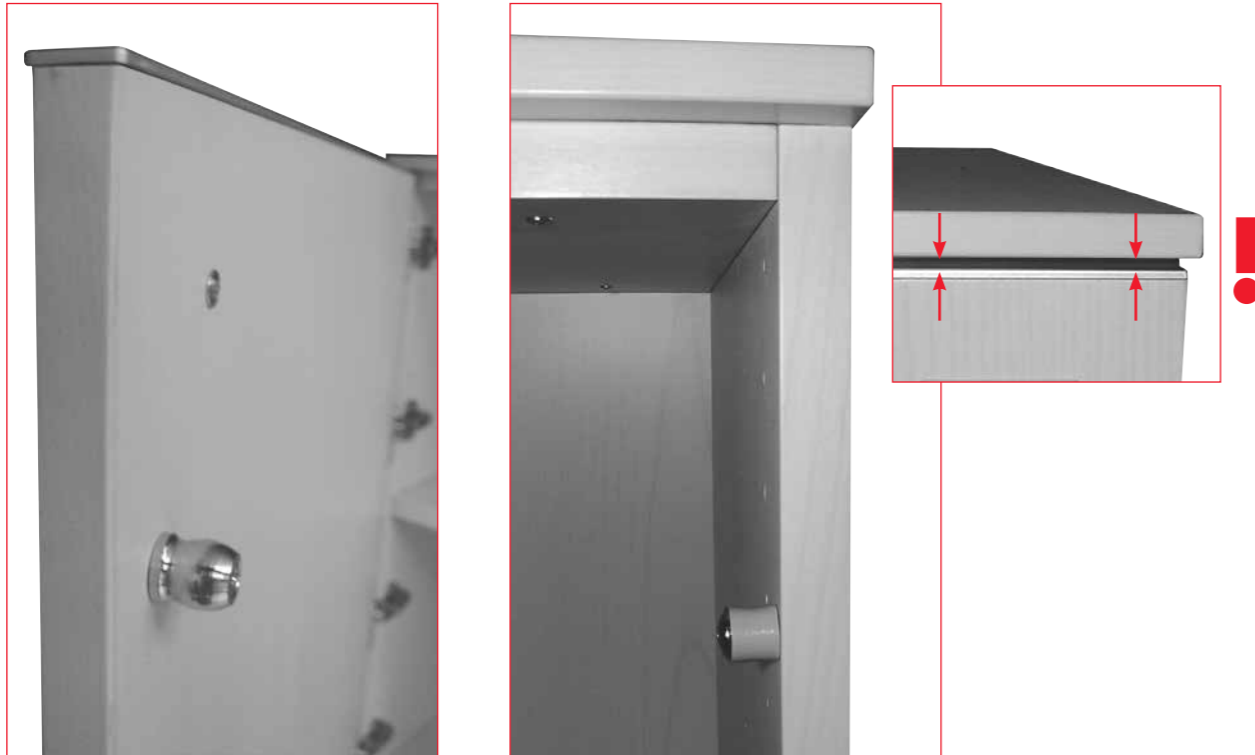


Fangbeschlag für Drehtüren (Ausgleichsbeschlag)
Adjustable door catch

Der Fangbeschlag verhindert das Absinken von Drehtüren mit ungünstigen Abmessungen
(z. B. breiter als hoch)
Adjustable door catch to avoid large doors to tilt forward



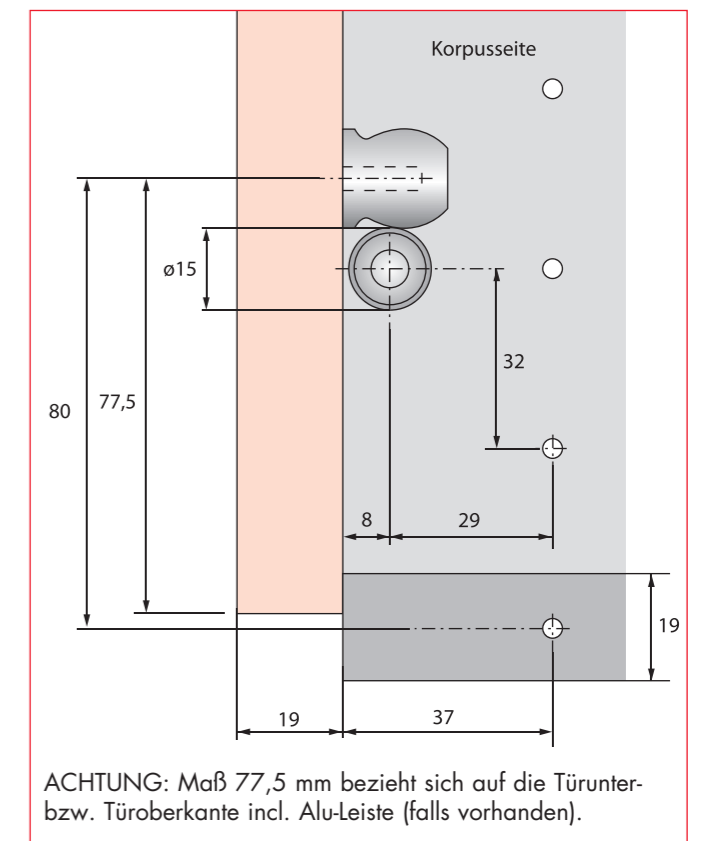
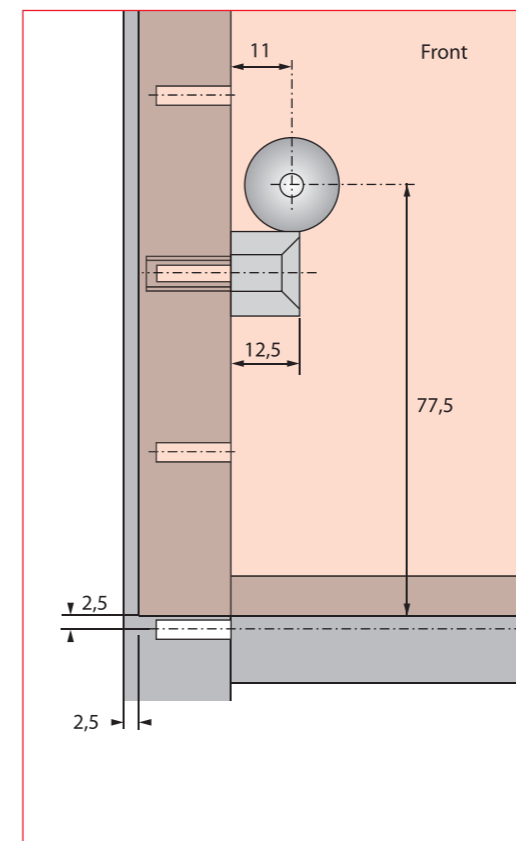
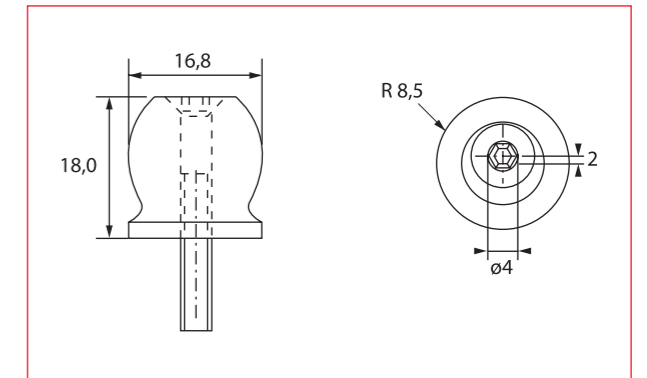
Artikel-Nr. Order-no.	1 Set bestehend aus	1 set includes	VE PU
998001	1 exzentrische Aufnahme	1 eccentric metal fitting	20 Sets
	1 Stahl-Eindrehmuffe M4	1 steel insert M4	
	1 vernickelte Schraube M4 x 30	1 nickel plated screw M4 x 30	
	1 Einbaurolle aus grauem Kunststoff	1 grey plastic washer	
	1 vernickelte Schraube M6 x 20	1 nickel plated screw M6 x 20	
	1 Stahl-Eindrehmuffe M6	1 steel insert M6	

Verstellung:
Nach dem Lockern der vernickelten in der Aufnahme kann die Höhe durch Drehen ca. 2 mm verstellt werden.

Adjustment:
After loosening the screw turn the metal fitting to adjust approx. 2 mm.

Fangbeschlag für Drehtüren (Ausgleichsbeschlag)
Adjustable door catch

Der Fangbeschlag verhindert das Absinken von Drehtüren mit ungünstigen Abmessungen
(z. B. breiter als hoch)
Adjustable door catch to avoid large doors to tilt forward



ACHTUNG: Maß 77,5 mm bezieht sich auf die Türunter- bzw. Türoberkante incl. Alu-Leiste (falls vorhanden).