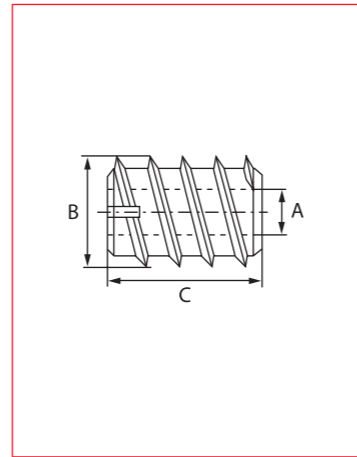


Eindrehmuffen aus Stahl, Antrieb mit Schlitz
Steel sockets with slot

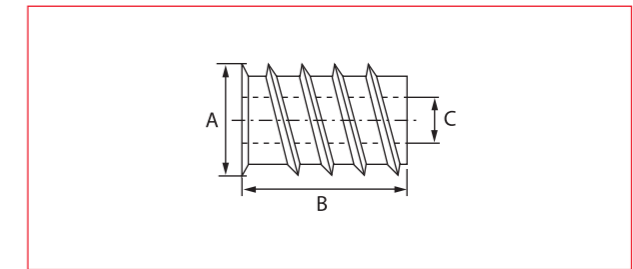
Oberflächen roh und verzinkt
Finish: self colour and zinc plated



Artikel-Nr. Order-no.	A	B	C	Bohrung Ø Drilling Ø	VE PU
005 022	M 6	Ø12,0	15,0	Ø 10,0	500
005 026	M 8	Ø14,0	15,0	Ø 12,0	400

Eindrehmuffen aus Stahl, mit Rand, Antrieb Innensechskant
Steel sockets with hexagon

Oberflächen roh und verzinkt
Finish: self colour and zinc plated



Artikel-Nr. Order-no.	A	B	C	Bohrung Ø Drilling Ø	ISK	VE PU
A00 004	12	12	M6	Ø 10,0	6	1000
A00 005	12	15	M6	Ø 10,0	6	500
A00 006	12	18	M6	Ø 10,0	6	500
A00 007	14	15	M8	Ø 12,0	8	500
A00 008	14	18	M8	Ø 12,0	8	500

Weitere Ausführungen auf Anfrage · Further sizes and measurements on request