

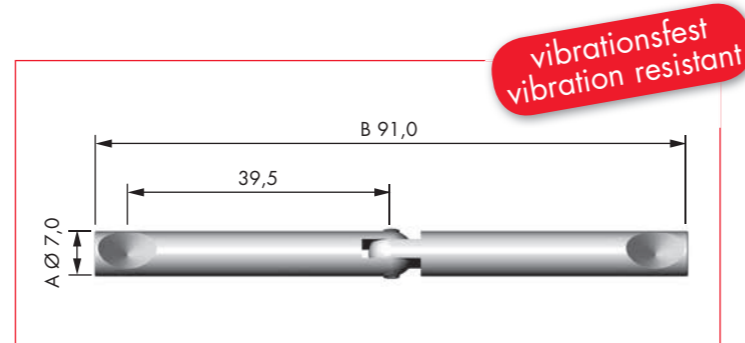
PV-Beschlagsystem aus Stahl – Gehrungsverbindung zweiseitig  
PV-Connecting system, steel, Mitre dowel

bestehend aus:

- PV-Stahlgehäuse Ø 10 und Ø 12 mm inkl. Madenschraube M8/SW 3 oder PZ 2
- PV-Gelenk-Stahldübel Ø 7 mm, zweiseitig

consisting of:

- PV - housing, 10 mm incl. Grub-screw M8/SW3 or PZ2
- PV-mitre dowel, steel 7 mm



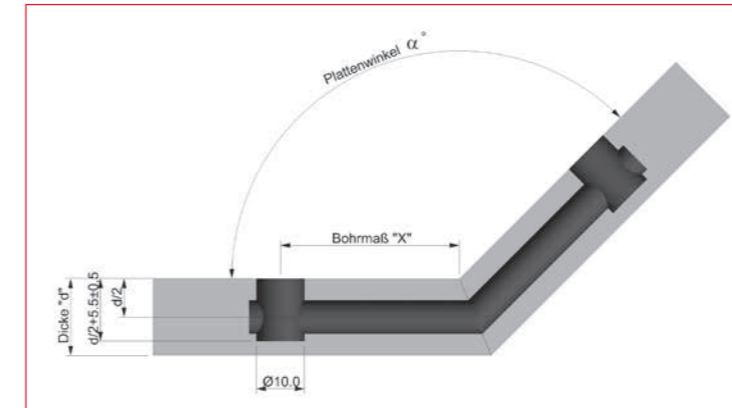
Artikel-Nr. Order-no.	Oberfläche Finish	A	B	VE PU
J02 725	verzinkt/zinc plated	7,0	91,0	500

- hoher Kraftschluss, dauerhaft
- **vibrationsfest**
- Komplettsystem aus Stahl, hohe Verarbeitungssicherheit
- Dübel für Gehäuseabstände 24 + 34 mm vorhanden
- kein seitliches Plattenverschieben
- Anzugsweg ca. 3,5 mm
- kann Bohrtoleranzen ausgleichen
- für Eck-, Gehrungs- und flächige Verbindungen
- montagefreundlich, bestens für zerlegte Möbel geeignet
- Leim und Holzdübel können entfallen
- kleine Sichtfläche

- no more side movements when mounted
- no need for additional glue or dowel
- easy to mount
- very short delivery times
- Made in Germany

PV-Beschlagsystem aus Stahl – Gehrungsverbindung  
PV-Connecting system, steel, mitre dowel

vibrationsfest  
vibration resistant



Bohrabstand "X" (theor.) in mm  
für Gelenkdübel PV 7/10  
(Toleranz: -0,5/+1 mm)  
Ein Probeanschlag wird empfohlen!

Drilling distance "X" (theor.) in mm  
for angled dowel PV 7/10  
(tolerance: -0,5/+1 mm)  
A test with a sample is recommended!

Bohrabstand-Tabelle / Table of drilling distances

Winkel $\alpha$ Angle $\alpha$	Materialstärke / Board thickness (mm)							
	16	18	19	22	23	25	28	29
85	31,3	30,2	29,6	28,0	27,4	26,4	24,7	24,2
90	32,0	31,0	30,5	29,0	28,5	27,5	26,0	25,5
95	32,7	31,8	31,3	29,9	29,5	28,5	27,2	26,7
100	33,3	32,4	32,0	30,8	30,4	29,5	28,3	27,8
105	33,9	33,1	32,7	31,6	31,2	30,4	29,3	28,9
110	34,4	33,7	33,3	32,3	31,9	31,2	30,2	29,8
115	34,9	34,3	33,9	33,0	32,7	32,0	31,1	30,8
120	35,4	34,8	34,5	33,6	33,4	32,8	31,9	31,6
125	35,8	35,3	35,1	34,3	34,0	33,5	32,7	32,5
130	36,3	35,8	35,6	34,9	34,6	34,2	33,5	33,2
135	36,7	36,3	36,1	35,4	35,2	34,8	34,2	34,0
140	37,1	36,7	36,5	36,0	35,8	35,5	34,9	34,7
145	37,5	37,2	37,0	36,5	36,4	36,1	35,6	35,4
150	37,9	37,6	37,5	37,1	36,9	36,7	36,2	36,1
155	38,2	38,0	37,9	37,6	37,5	37,2	36,9	36,8
160	38,6	38,4	38,3	38,1	38,0	37,8	37,5	37,4
165	38,9	38,8	38,7	38,6	38,5	38,4	38,2	38,1
170	39,3	39,2	39,2	39,0	39,0	38,9	38,8	38,7
175	39,7	39,6	39,6	39,5	39,5	39,5	39,4	39,4
180	40,0	40,0	40,0	40,0	40,0	40,0	40,0	40,0