

**PV-Beschlagsystem aus Stahl – Eckverbindung
PV-Connecting system, steel, corner connection**

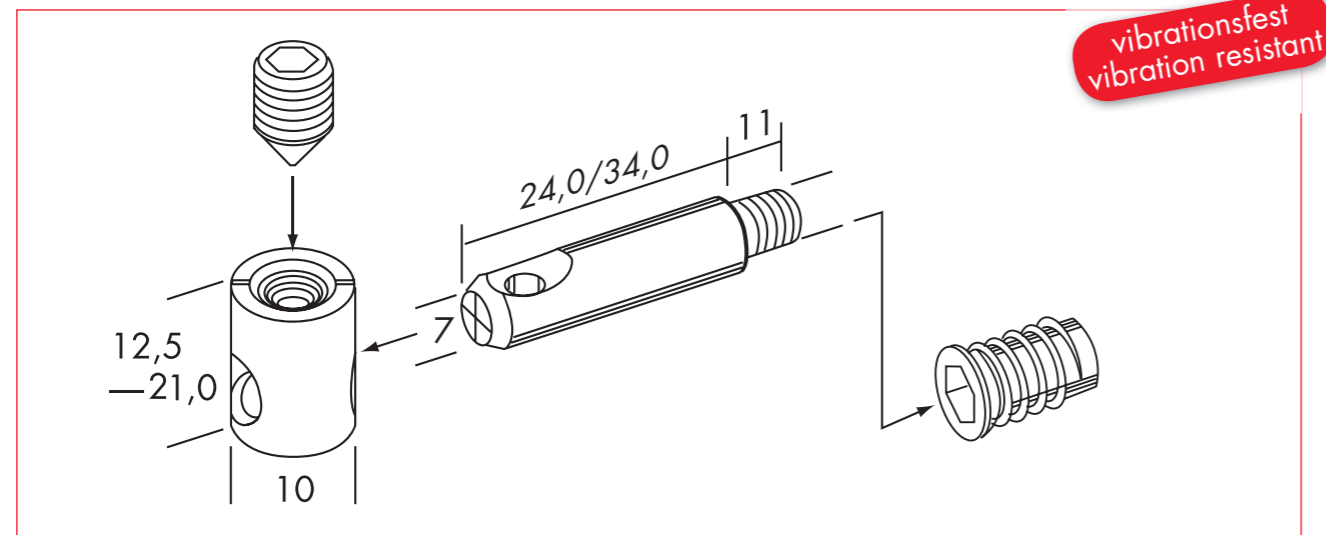
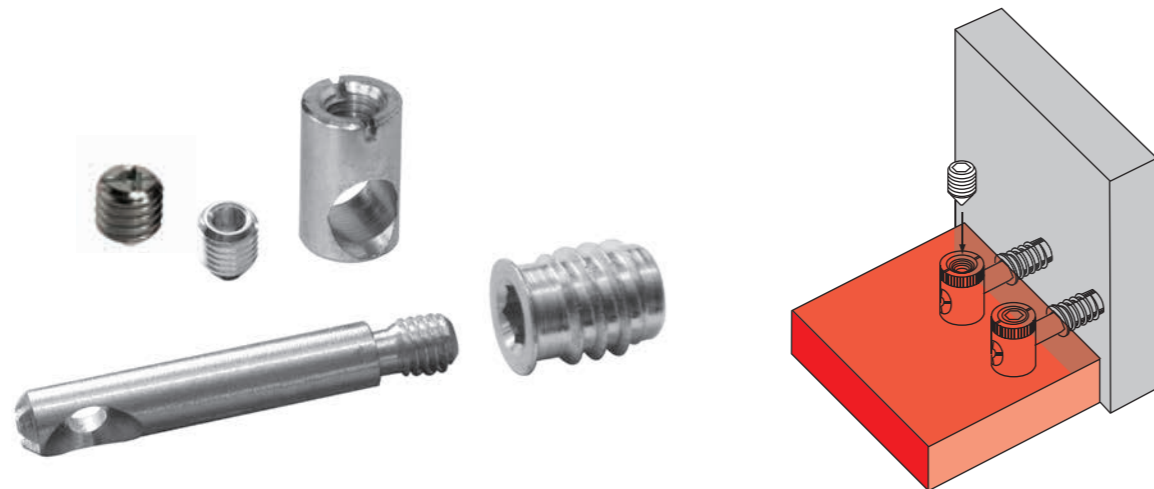
Das kleine starke Verbindungssystem
The small, strong connecting system

bestehend aus:

- PV-Stahlgehäuse Ø 10 oder Ø 12 mm inkl. Madenschraube M8/SW 3 oder PZ 2
- PV-Stahldübel Ø 7 mm, M6 x 11 mm mit Eurogewinde
- Oberflächenfinish verzinkt oder vernickelt
- Eindrehmuffen siehe Seite 50/51

consists of:

- PV - housing , 10 mm incl. Grub screw M6/SW3/PZ2
- PV - dowel 7 mm, M6x11 mm or euro-treath
- Finish zinc or nickel plated
- Steel sockets on page 58/59



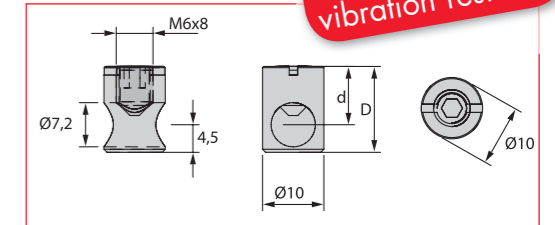
- hoher Kraftschluss, dauerhaft
- **vibrationsfest**
- Komplettsystem aus Stahl, hohe Verarbeitungssicherheit
- Dübel für Gehäuseabstände 24 + 34 mm vorhanden
- kein seitliches Plattenverschieben
- Anzugsweg ca. 3,5 mm
- kann Bohrtoleranzen ausgleichen
- für Eck-, Gehrungs- und flächige Verbindungen
- montagefreundlich, bestens für zerlegte Möbel geeignet
- Leim und Holzdübel können entfallen
- kleine Sichtfläche

- connecting fitting with high tightening forces
- **vibration resistant**
- fitting made of steel
- drilling measures are identical with the 15 mm cam drillings
- only 10 mm diameter visible
- higher than average rate of firmness and rigidity
- tightening distance approx. 3 mm
- all parts zinc plated

**PV-Beschlagsystem aus Stahl – Eckverbindung
PV-Connecting system, steel, corner connection**

Das kleine starke Verbindungssystem
The small, strong connecting system

**Gehäuse aus Stahl, Ø 10 mm
Housing made out of steel, Ø 10mm**

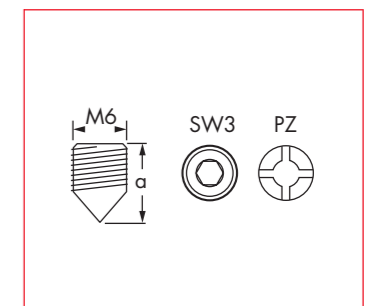


Artikel-Nr. Order-no.	für Materialstärke for wood thickness	Bohrtiefe Drilling depth	D	d	VE PU
J02 844	16,0	13,0	12,5	8,0	1000
J01 149	19,0	14 ,5	14,0	9,5	1000

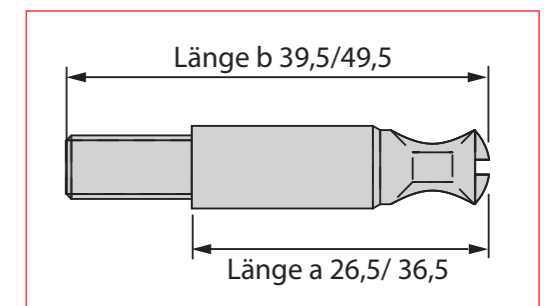
**Madenschraube SW3/PZ
Grub screw made of steel (grub screw)**



Artikel-Nr. Order-no.	M6	Maß a	SW3	PZ	VE PU
J03 128	M6	8,0 mm	x	gehärt.	1000



**Stahldübel
Steel dowel**



- Eindrehmuffen siehe Seite 50/51
- Steel sockets on page 50/51

Artikel-Nr. Order-no.	Gewinde Thread	Bohrmaß Drilling	Länge a Length a	Länge b Length b	VE PU
J88 090	M6	24,0	26,5	39,5	1000
J88 091	M6	34,0	36,5	49,5	1000
J88 092	Euro 6x11 mm	24,0	26,5	39,5	1000
J88 093	Euro 6x11 mm	34,0	36,5	49,5	1000

Gewinde M6 oder Euro-Schraubgewinde für 5 mm, Bohrung direkt in das Material
M6 or Euro - thread for 5 mm holes

Sonderanfertigungen nach Ihren Wünschen / Zeichnungen bitte anfragen | Custom-made articles upon your request / drawing possible. Please contact us.