

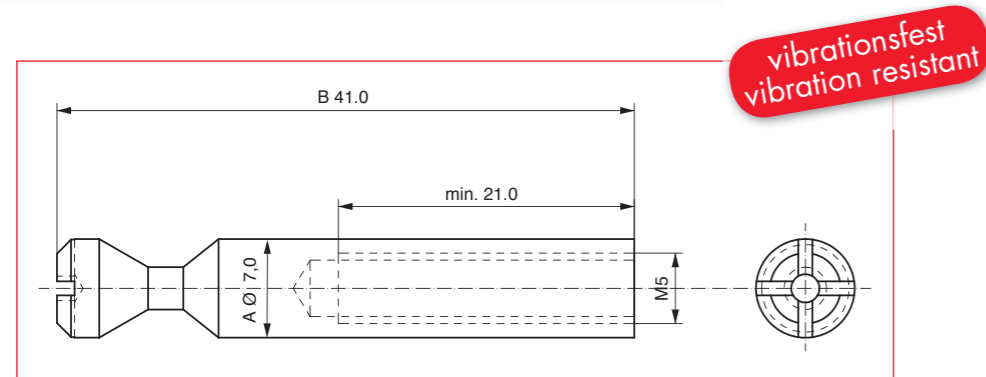
**FF-Beschlagsystem aus Stahl – Doppeldübel für Bohrmaß 34 mm**  
**FF-Connecting system for middle wall construction (instead of double dowels)**

**bestehend aus:**

- FF-Stahlgehäuse Ø 15 mm plus Madenschraube M8/SW 4
- FF-Doppeldübel Ø 7 mm

**consisting of:**

- FF-housing, 15 mm incl. Grub-screw M8/SW4
- FF-Double dowel Ø 7 mm



Artikel-Nr. Order-no.	Oberfläche Finish	A	B	VE PU
J03 398	verzinkt/zinc plated	7,0	41,0	500

**Produktvorteile**

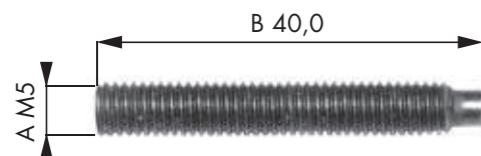
- dreiteilig
- einfache und schnelle Montage
- kraftschlüssiger als Hülse/M4-Dübel
- einsetzbar für Materialstärken bis max. 30 mm
- reduziert die Lagerhaltung

**product features:**

- easy to assemble
- much stronger connection than the common sleeve / M4 dowel connection
- suitable for following panel thickness: 0 – 30 mm
- reduced stockholding

**FF-Gewindestift – Ø 7 mm, Stahl, M5 x 40 mm Innengewinde,**  
n. DIN EN ISO 4026 (ex. DIN 913) mit ISK, zn

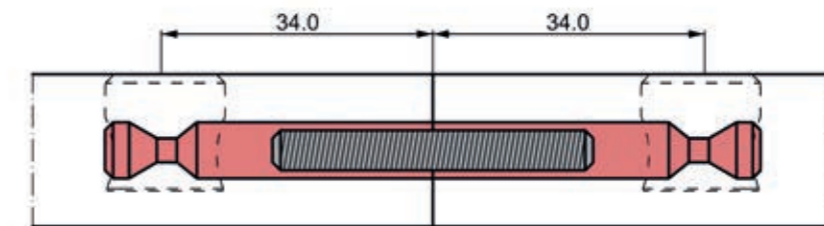
**FF-Hexagon socket head screw - Ø 7 mm, steel, M5 x 40 mm**



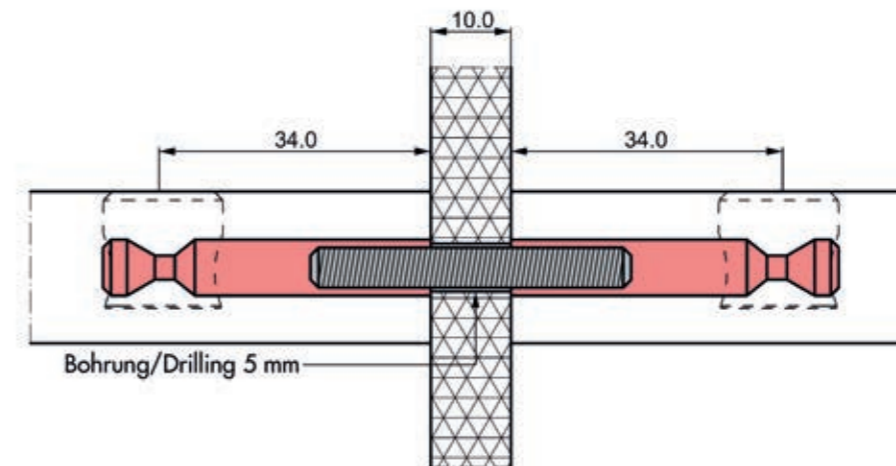
Artikel-Nr. Order-no.	Oberfläche Finish	A	B	VE PU
D00 001	verzinkt/zinc plated	5,0	40,0	200

**FF-Beschlagsystem aus Stahl – Doppeldübel für Bohrmaß 34 mm**  
**FF-Connecting system for middle wall construction (instead of double dowels)**

- Verwendung als Plattenverbinder
- Application as surface connection



- Verwendung als Mittelwand-Doppeldübel, Mindestplattenstärke 10 mm
- Application as middle-wall construction Minimum 10 mm panel thickness



- Verwendung als Mittelwand-Doppeldübel, Maximalplattenstärke 30 mm
- Application as middle-wall construction Maximum 30 mm panel thickness

