

FF-Beschlagsystem aus Stahl – Gehrungsverbindung
FF-Connecting system, steel, mitre dowel

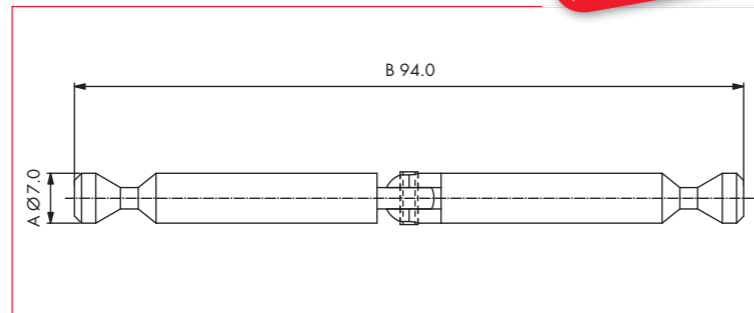
bestehend aus:

- FF-Stahlgehäuse Ø 15 mm plus Madenschraube M8/SW 4
- FF-Gelenk-Stahldübel Ø 7 mm, zweiseitig

consisting of:

- FF-housing, 15 mm incl. Grub-screw M8/SW4
- FF-mitre dowel, steel 7 mm

vibrationsfest
vibration resistant



Artikel-Nr. Order-no.	Oberfläche Finish	A	B	VE PU
J03 389	verzinkt/zinc plated	7,0	94,0	500

Produktvorteile

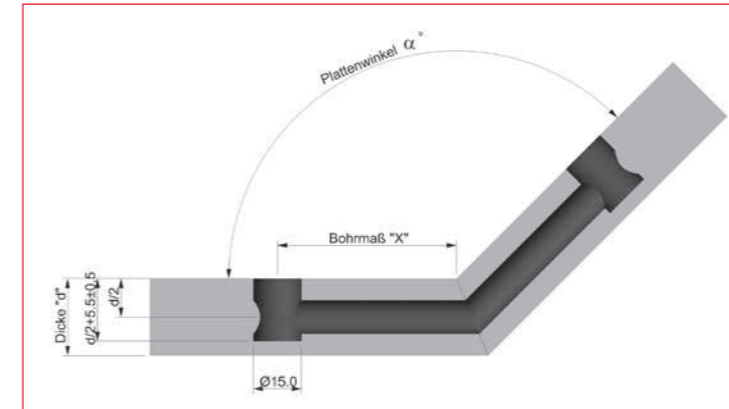
- hoher Kraftschluss, dauerhaft
- **vibrationsfest**
- Komplettsystem aus Stahl, hohe Verarbeitungssicherheit
- kein seitliches Plattenverschieben
- Anzugsweg ca. 3,5 mm
- kann Bohrtoleranzen ausgleichen
- für Eck-, Gehrungs- und flächige Verbindungen
- montagefreundlich, bestens für zerlegte Möbel geeignet
- Leim und Holzdübel können entfallen

product features:

- no panel-shift
- **vibration resistant**
- no need for additional glue or dowel
- easy to assemble
- very short delivery times
- Made in Germany

FF-Beschlagsystem aus Stahl – Gehrungsverbindung
FF-Connecting system, steel, mitre dowel

vibrationsfest
vibration resistant



Bohrabstand "X" (theor.) in mm
für Gelenkdübel PV 7/10
(Toleranz: -0,5/+1 mm)
Ein Probeanschlag wird empfohlen!

Drilling distance "X" (theor.) in mm
for angled dowel PV 7/10
(tolerance: -0,5/+1 mm)
A test with a sample is recommended!

Bohrabstand-Tabelle / Table of drilling distances

Winkel α Angle α	Materialstärke / Board thickness (mm)							
	16	18	19	22	23	25	28	29
85	31,3	30,2	29,6	28,0	27,4	26,4	24,7	24,2
90	32,0	31,0	30,5	29,0	28,5	27,5	26,0	25,5
95	32,7	31,8	31,3	29,9	29,5	28,5	27,2	26,7
100	33,3	32,4	32,0	30,8	30,4	29,5	28,3	27,8
105	33,9	33,1	32,7	31,6	31,2	30,4	29,3	28,9
110	34,4	33,7	33,3	32,3	31,9	31,2	30,2	29,8
115	34,9	34,3	33,9	33,0	32,7	32,0	31,1	30,8
120	35,4	34,8	34,5	33,6	33,4	32,8	31,9	31,6
125	35,8	35,3	35,1	34,3	34,0	33,5	32,7	32,5
130	36,3	35,8	35,6	34,9	34,6	34,2	33,5	33,2
135	36,7	36,3	36,1	35,4	35,2	34,8	34,2	34,0
140	37,1	36,7	36,5	36,0	35,8	35,5	34,9	34,7
145	37,5	37,2	37,0	36,5	36,4	36,1	35,6	35,4
150	37,9	37,6	37,5	37,1	36,9	36,7	36,2	36,1
155	38,2	38,0	37,9	37,6	37,5	37,2	36,9	36,8
160	38,6	38,4	38,3	38,1	38,0	37,8	37,5	37,4
165	38,9	38,8	38,7	38,6	38,5	38,4	38,2	38,1
170	39,3	39,2	39,2	39,0	39,0	38,9	38,8	38,7
175	39,7	39,6	39,6	39,5	39,5	39,5	39,4	39,4
180	40,0	40,0	40,0	40,0	40,0	40,0	40,0	40,0