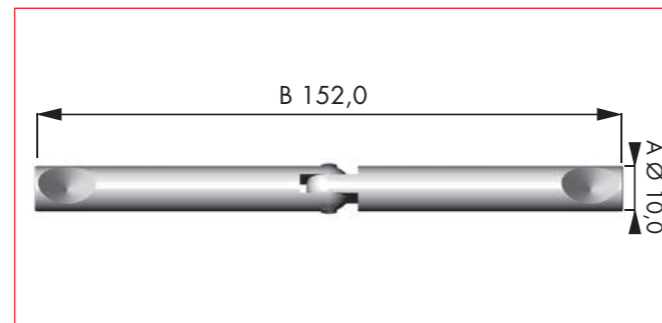


**XS-Beschlagsystem aus Stahl, Gehäuse Ø 15 mm, Dübel Ø 10 mm  
für Gehrungsverbindungen**  
**XS-Connecting system, Steel, housing Ø 15 mm,  
Mitre-dowel Ø 10 mm**

vibrationsfest  
vibration resistant



Artikel-Nr. Order-no.	Oberfläche Finish	A	B	VE PU
J02 402	verzinkt/zinc plated	10,0	152,0	250



Bei der Montage können Holzdübel und Leim entfallen  
Einfache Montage durch Endverbraucher möglich.

#### Produktvorteile:

- hoher Kraftschluss, dauerhaft
- **vibrationsfest** – auch für hochbelastbare Konstruktionen wie z. B. Tische
- Komplettsystem aus Stahl, hohe Verarbeitungssicherheit
- kein seitliches Plattenverschieben
- ab Materialstärke 22 mm gehäuseseitig, ab 26 mm gelenkseitig einsetzbar
- montagefreundlich
- Oberflächenfinish verzinkt

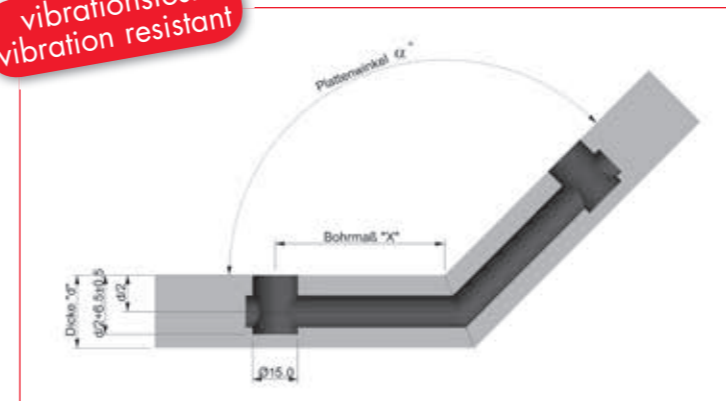
This application requires neither glue or wooden dowels.

#### product features:

- for heavy duty constructions
- vibration resistant
- made out of steel
- no panel-shift
- Pull up to 4,5 mm
- suitable for 22 mm panel-thickness housing-side, 26 mm mitre-side
- easy to assemble
- Finish zink plated

**XS-Beschlagsystem aus Stahl, Gehäuse Ø 15 mm, Dübel Ø 10 mm  
für Gehrungsverbindungen**  
**XS-Connecting system, steel, housing Ø 15 mm,  
Mitre-dowel Ø 10 mm**

vibrationsfest  
vibration resistant



Bohrabstand "X" (theor.) in mm  
für Gelenkdübel XS 10/15  
(Toleranz: -0,5/+1 mm)  
Ein Probeanschlag wird empfohlen!

Drilling distance "X" (theor.) in mm  
for angled dowel XS 10/15  
(tolerance: -0,5/+1 mm)  
A test with a sample is recommended!

#### Bohrabstand-Tabelle / Table of drilling distances

Winkel α Angle α	Materialstärke / Board thickness (mm)				
	22	24	26	28	30
85	57,0	55,9	54,8	53,7	52,6
90	58,0	57,0	56,0	55,0	54,0
95	58,9	58,0	57,1	56,2	55,3
100	59,8	58,9	58,1	57,3	56,4
105	60,6	59,8	59,0	58,3	57,5
110	61,3	60,6	59,9	59,2	58,5
115	62,0	61,4	60,7	60,1	59,4
120	62,6	62,1	61,5	60,9	60,3
125	63,3	62,8	62,2	61,7	61,2
130	63,9	63,4	62,9	62,5	62,0
135	64,4	64,0	63,6	63,2	62,8
140	65,0	64,6	64,3	63,9	63,5
145	65,5	65,2	64,9	64,6	64,3
150	66,1	65,8	65,5	65,2	65,0
155	66,6	66,3	66,1	65,9	65,7
160	67,1	66,9	66,7	66,5	66,4
165	67,6	67,4	67,3	67,2	67,0
170	68,0	68,0	67,9	67,8	67,7
175	68,5	68,5	68,4	68,4	68,3
180	69,0	69,0	69,0	69,0	69,0