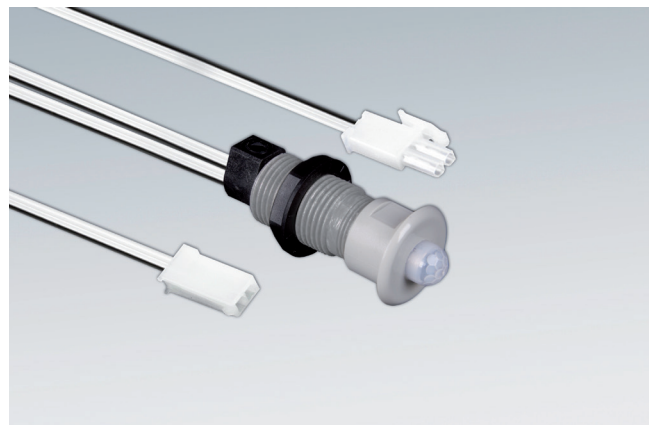


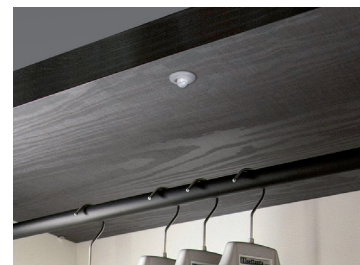
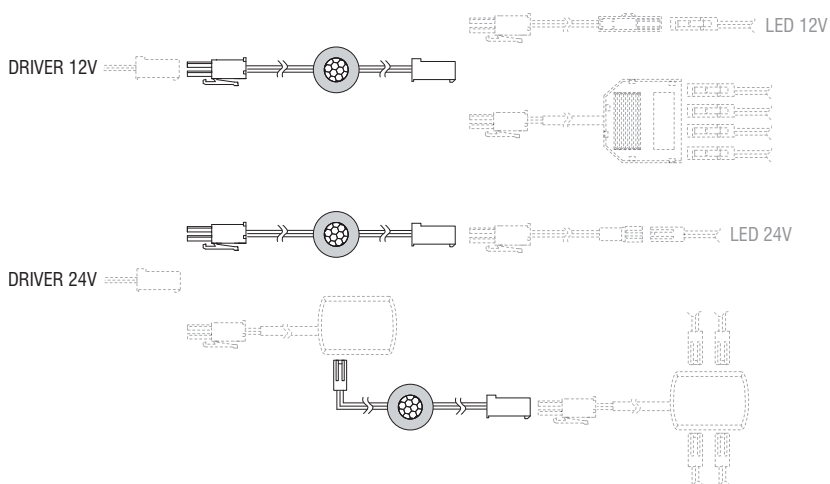
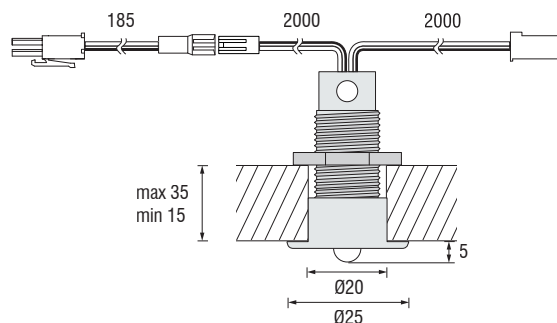
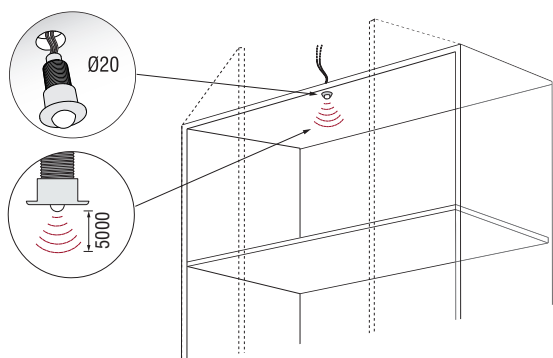
KIT SENSOR

LED 12-24V

- IT **Sensore a lettura di movimento** - Corpo in policarbonato; ghiera in policarbonato verniciato; lente e cavi di collegamento con connettori rapidi.
- EN **Movement reading sensor** - Polycarbonate structure; painted polycarbonate ring; lens and cable with fast-on connectors.
- DE **Bewegungsmelder** - Struktur aus Polykarbonat; lackiertes Gehäuse aus Polycarbonat; Linse und Kabel mit Fast-on-Verbindungssteckern.



CE EAC



Esempio di installazione
Mounting example
Einbaubeispiel

IN	Carico applicabile Max Wattage - Wattleistung	Codice Part no. - Artikel-Nr.	Imballo - Packaging - Verpackung		
			Pcs	Kg	mm
12V	25W max	1T608K	1	0,145	55 x 55 x 150
24V	50W max				

Dimensioni in millimetri (mm)
Dimensions in Millimeters (mm) / Dimensionen in Millimetern (mm)

Compatibile con prodotti LED 12V-24V
Compatible with 12V-24V LED products / Kompatibel mit 12V-24V LED Produkten

