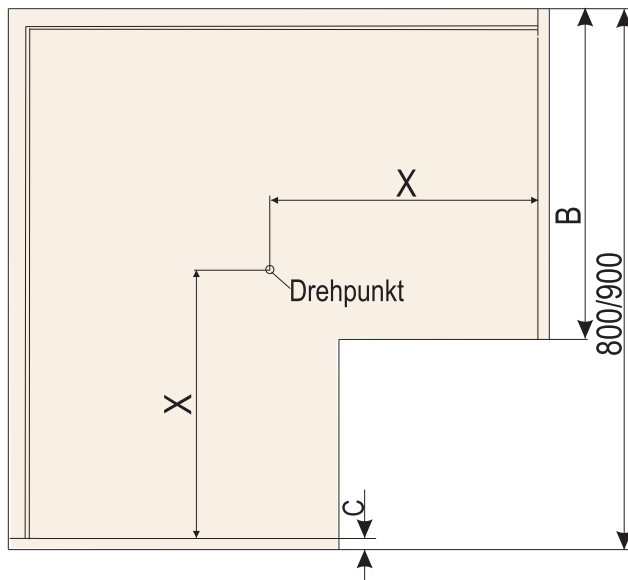


1

Oberbodenwinkel
 Art.Nr. 006943 0009
 für REVO 90° und REVO 45°

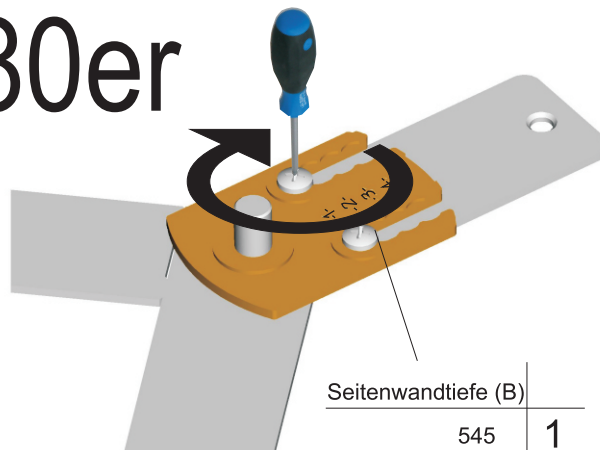


B	545			550			555			560		
C	16	18	19	16	18	19	16	18	19	16	18	19
x 90er	429,5	427,5	426,5	424,5	422,5	421,5	419,5	417,5	416,5	414,5	412,5	411,5
x 80er	379,5	377,5	376,5	374,5	372,5	371,5	369,5	367,5	366,5	364,5	362,5	361,5

2

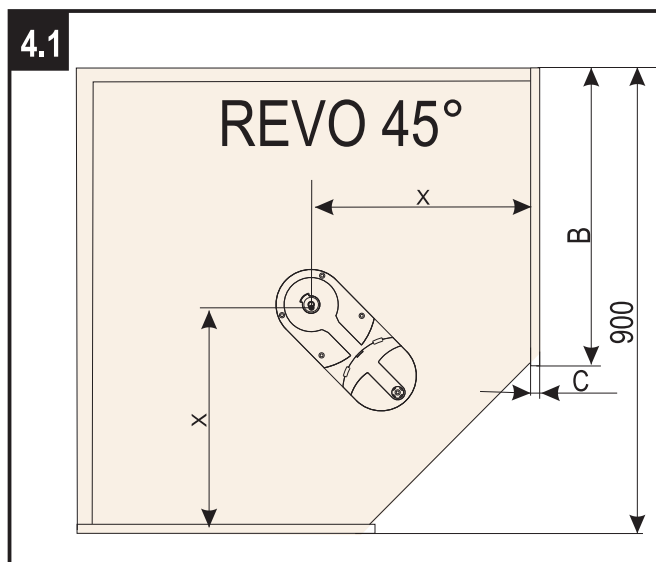
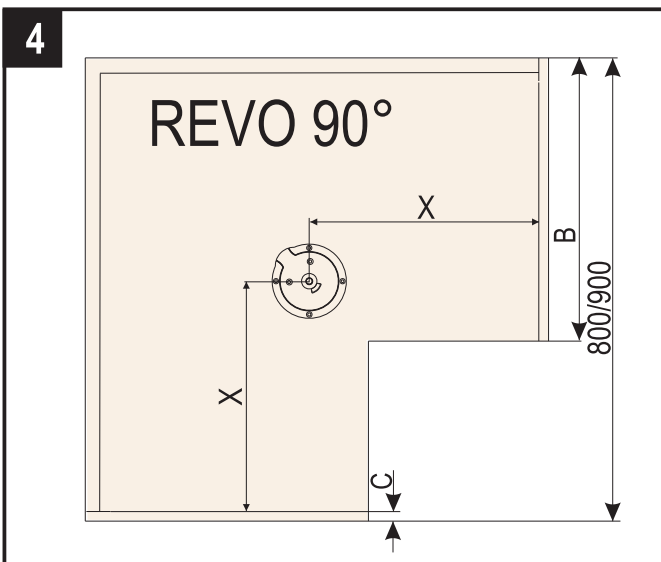
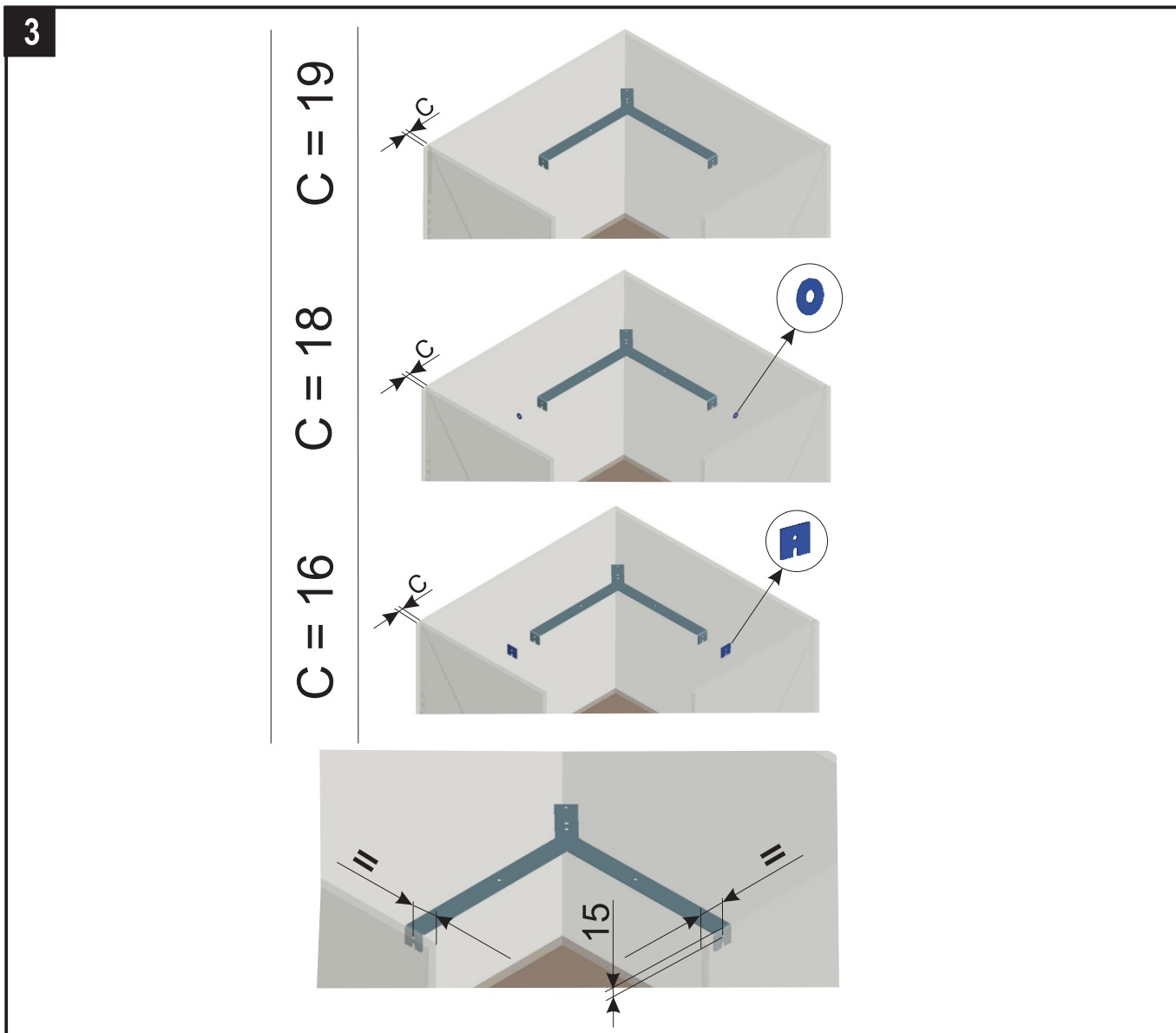
90er

80er



Seitenwandtiefe (B)	
560	1
555	2
550	3
545	4

Seitenwandtiefe (B)	
545	1
550	2
555	3
560	4



Revo 90°



KESSEBÖHMER

Montageanleitung

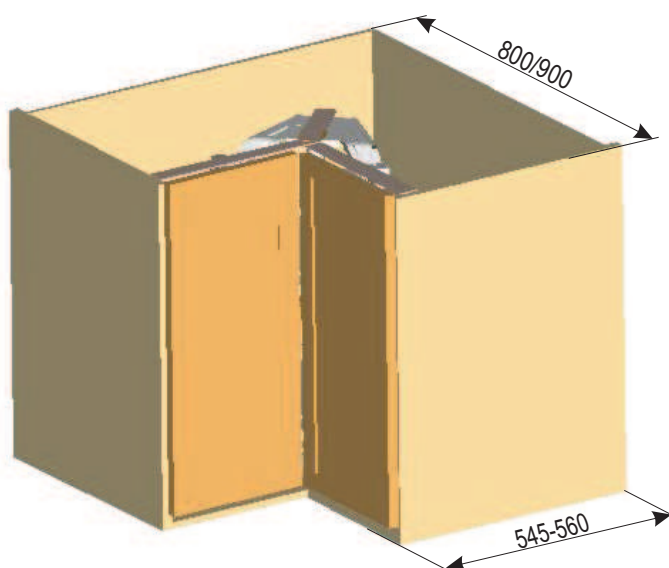
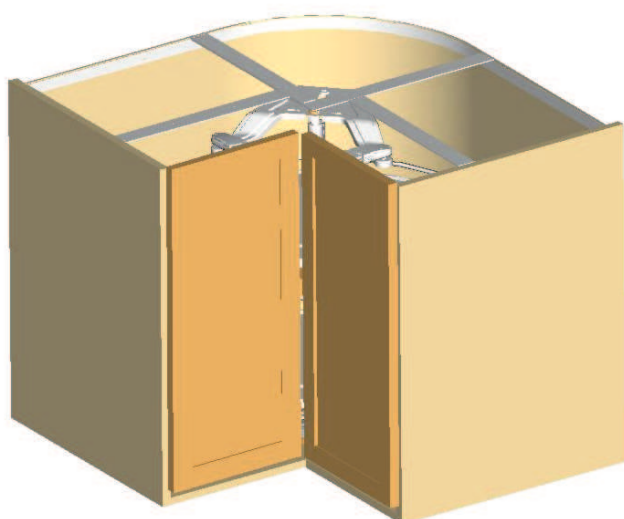
Eckschrankdrehbeschlag REVO 90°

Mounting Instructions

Corner Carousel Fitting

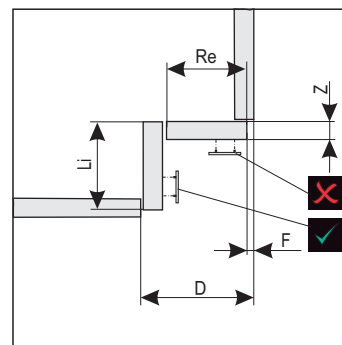
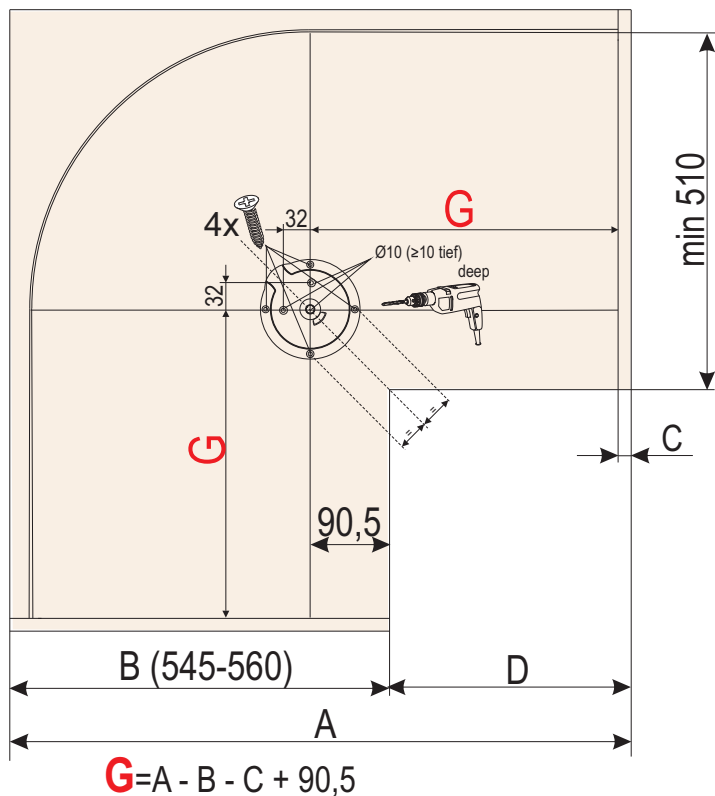
Notice de montage

Meubles bas d'angle

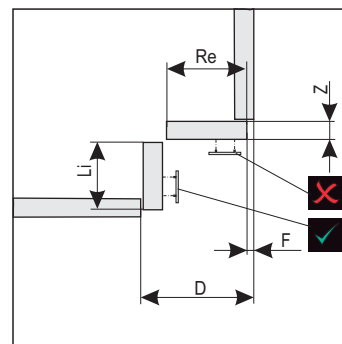


1

900

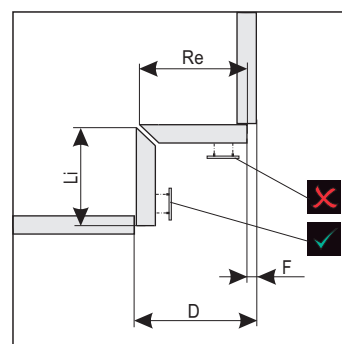
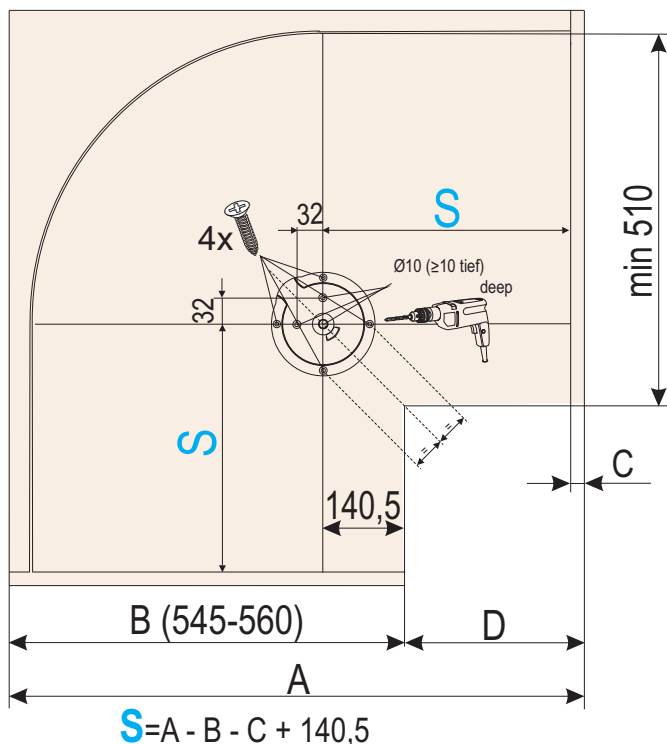


Li = D-2-F
Re = D-4-F-Z

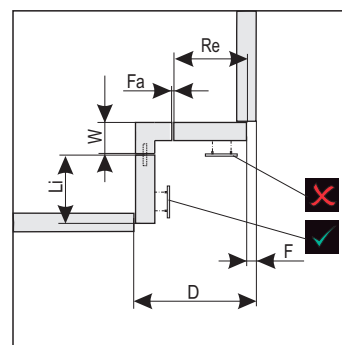


Li = D-4-F-Z
Re = D-4-F-Z

800



Li = D-4-F
Re = D-4-F

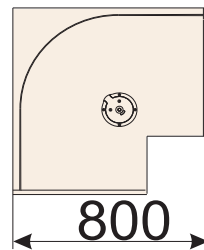
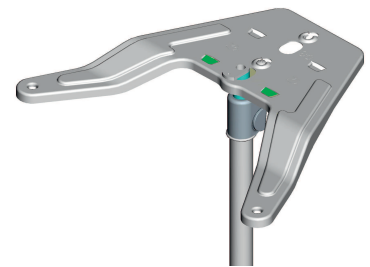
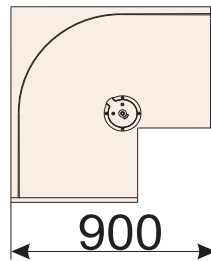
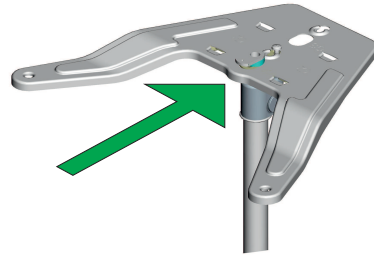
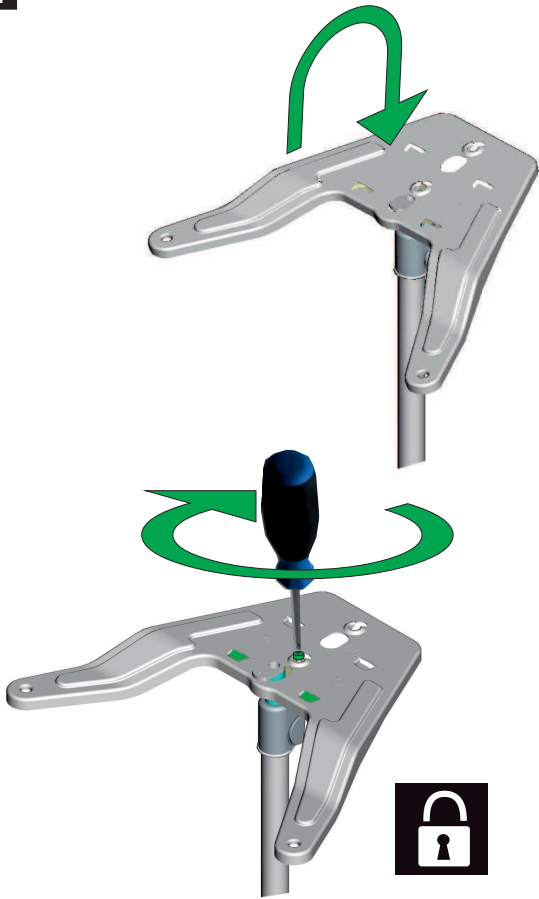


Li = D-2-Fa-F-W
Re = D-2-Fa-F-W

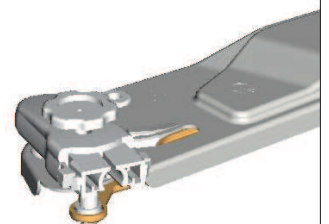
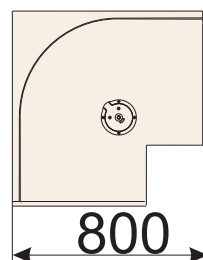
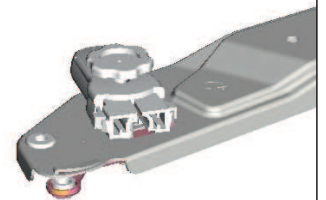
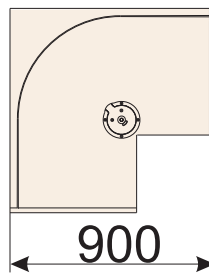
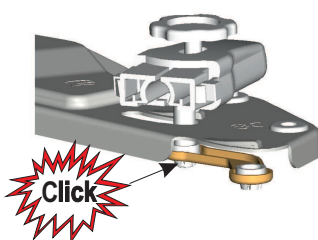
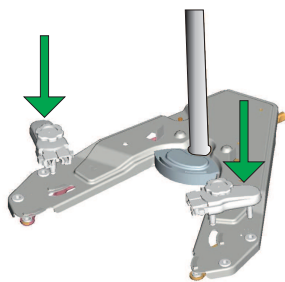
Revo 90°



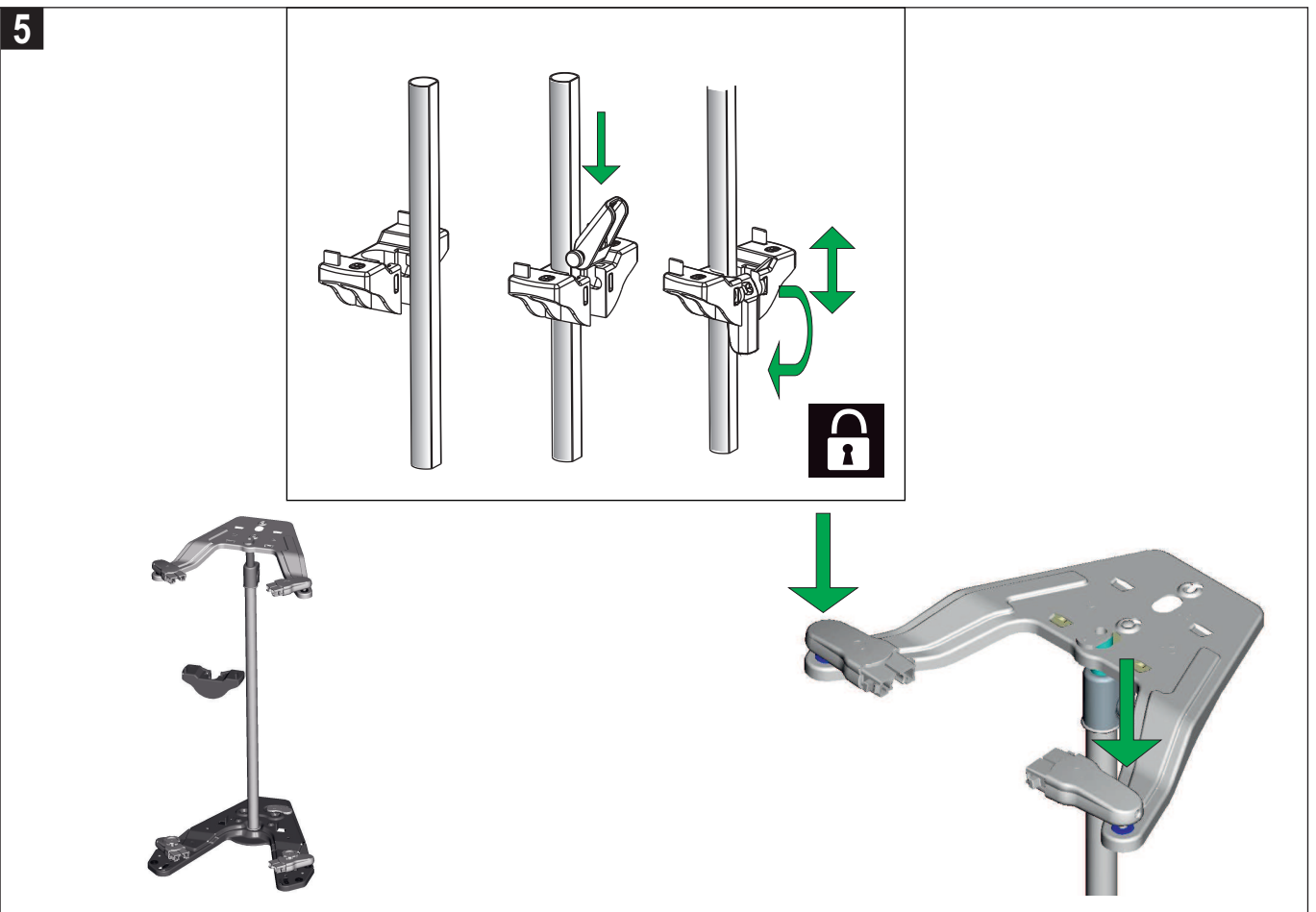
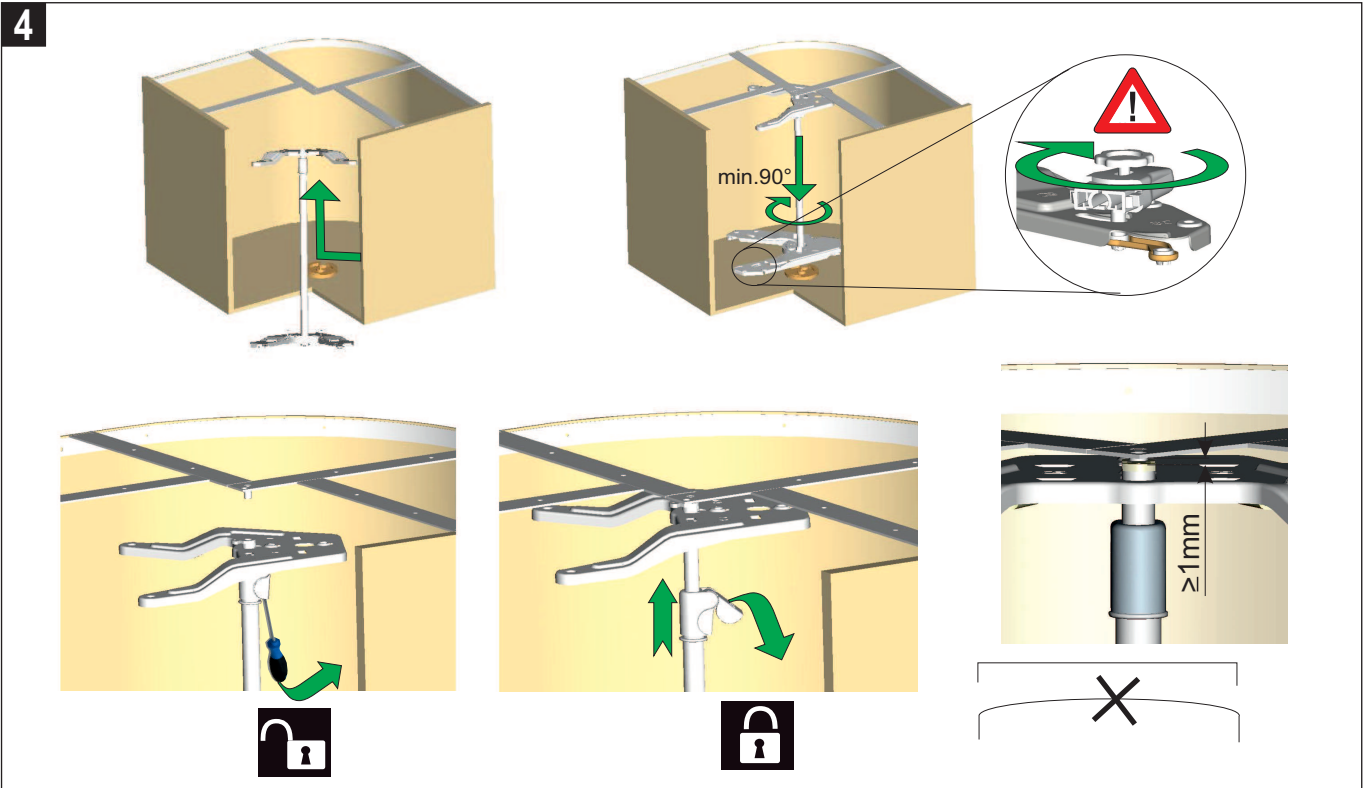
2



3



Revo 90°

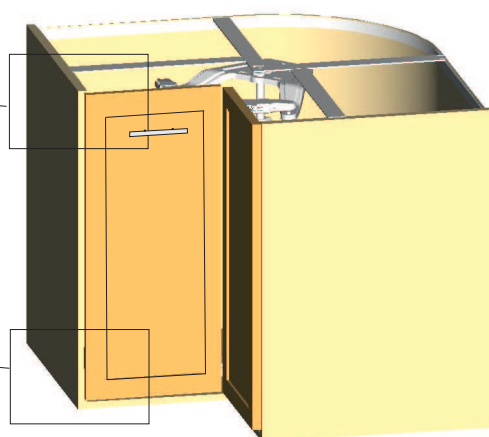
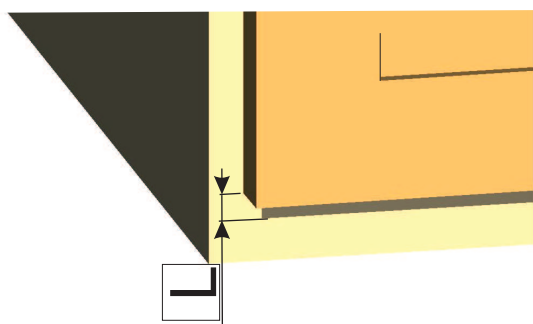
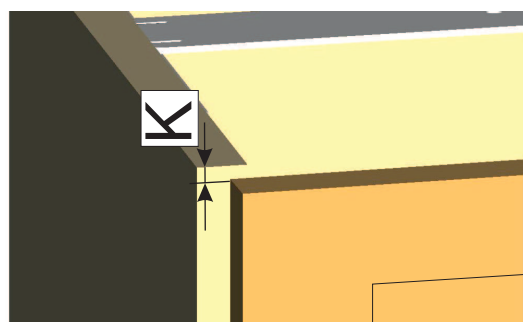
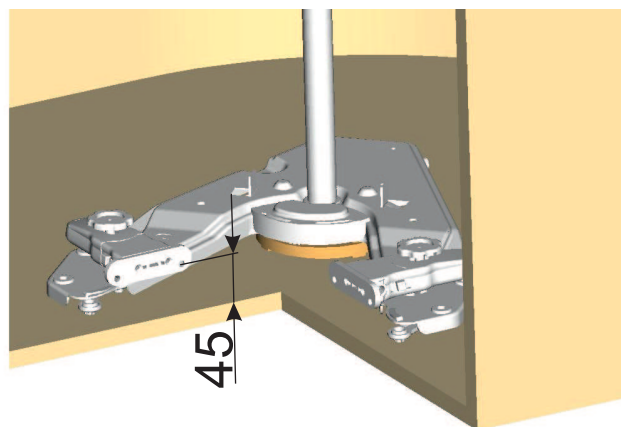
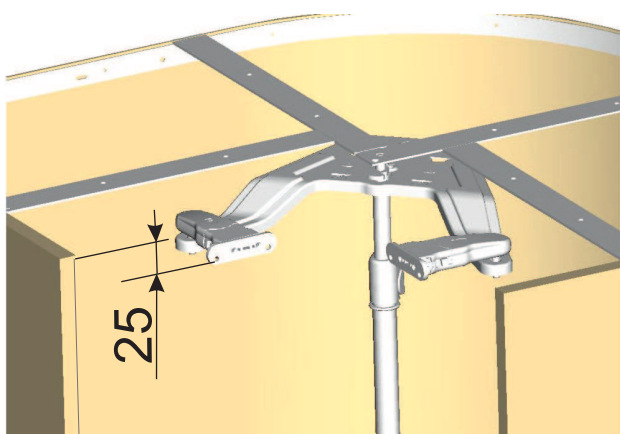


Revo 90°



KESSEBÖHMER

6



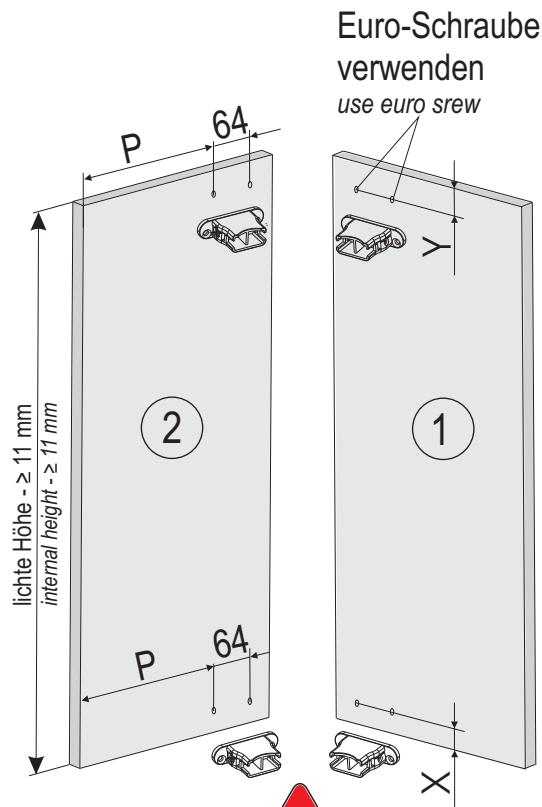
$$K = \geq 2 \text{ mm}$$

$$L = \geq 9 \text{ mm}$$



7

900

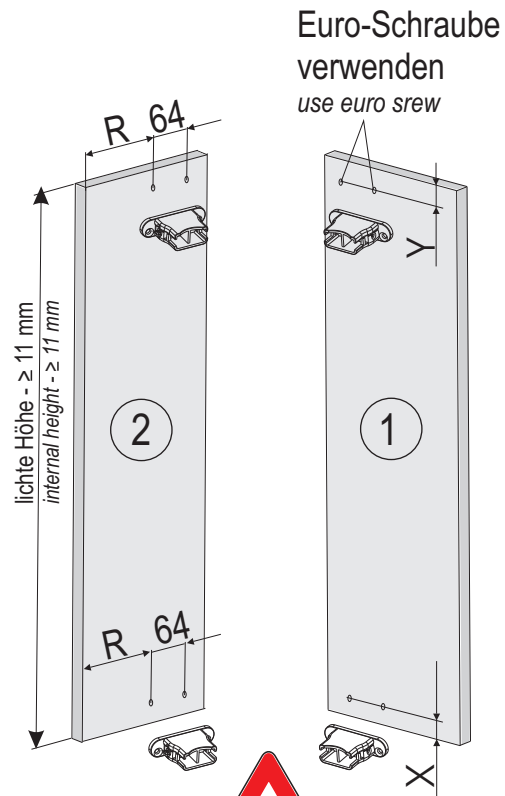


P=G-255+Türaufschlag
door overlap

X=45-L
Y=25-K

L= ≥ 9 mm
K= ≥ 2 mm

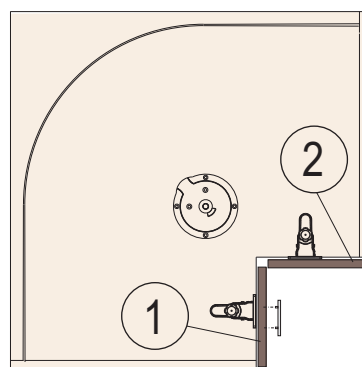
800



R=S-305+Türaufschlag
door overlap

X=45-L
Y=25-K

L= ≥ 9 mm
K= ≥ 2 mm

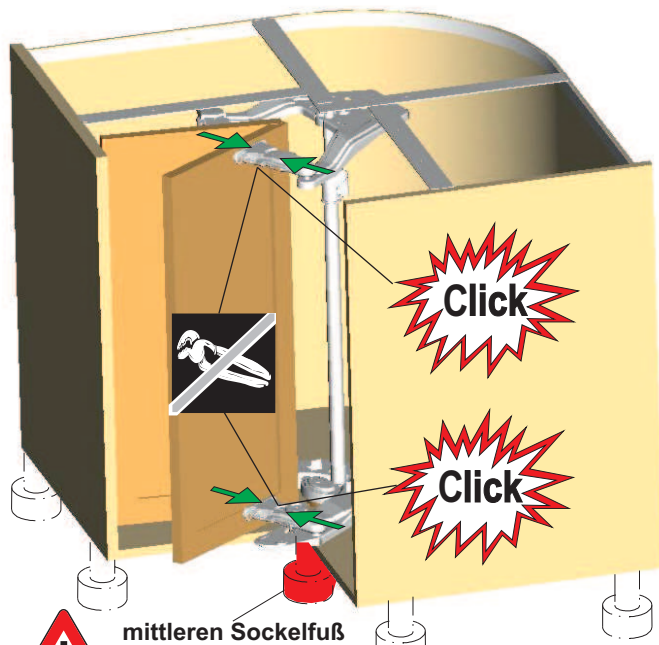


Montage des Frontgriffes vorzugsweise nur links!
Assembly the front handle preferably only left side!
Montage de la poignée de préférence seulement à gauche !

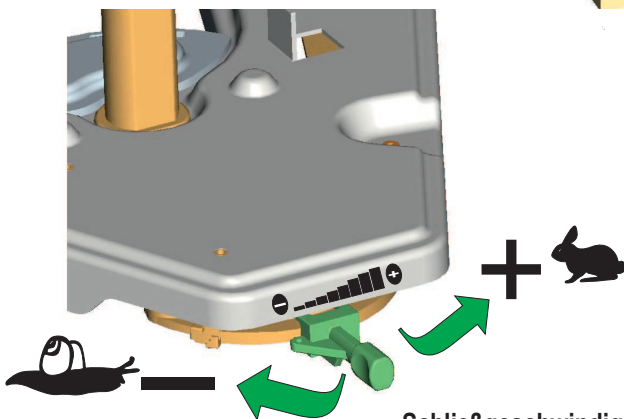
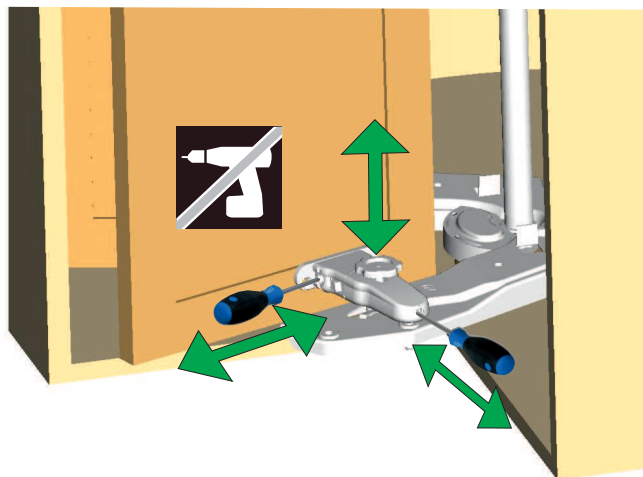
Revo 90°



KESSEBÖHMER



**mittleren Sockelfuß
zwingend einstellen**
Adjust middle-foot obligatory
ajustez piédestal indispensable



Schließgeschwindigkeit
closing speed
vitesse à fermer

Justieranleitung

Eckschrankdrehbeschlag REVO 90°

Adjustment instruction

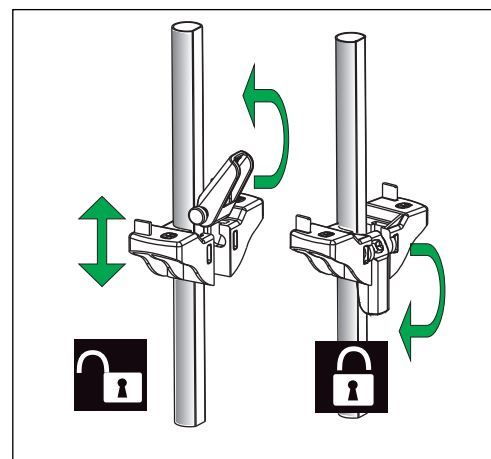
Corner Carousel Fitting

Instruction d'ajustage

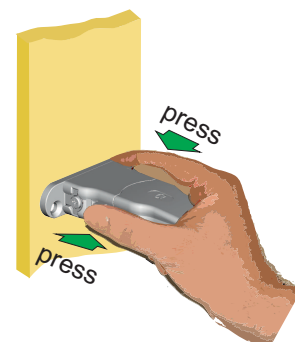
Meubles bas d'angle



-sofern vorhanden-
-as far as available-
-lorsqu'elle existe-



Demontage
Disassembly
Démontage



Mounting instruction for the ARENA ¾ circle shelf on the REVO 90° fitting

