

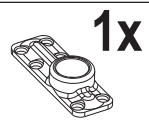
LeMans II



KESSEBÖHMER



1x



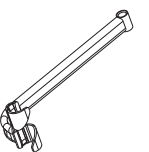
1x



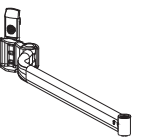
1x



1x



2x



2x

Montageanleitung

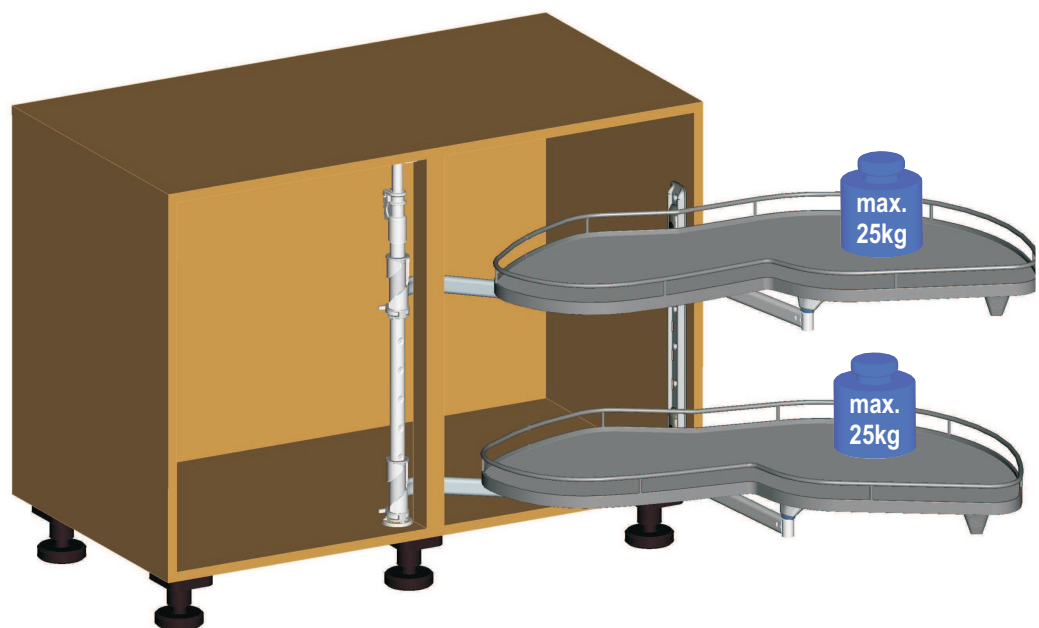
Eckschrank-Schwenkauszug
LeMans II
(mit höhenverstellbarer Achse)
40er, 45er, 50er und 60er Schränke

Mounting Instruction

Full Swing Corner Pull-out
LeMans II
(with height adjustable axle)
For 400, 450, 500 and 600 mm cabinets

Instruction de montage

Système pivotant LeMans II
pour meuble d'angle
(Avec axe réglable en hauteur pour
meuble de 400, 450, 500 et 600 mm
largeur)

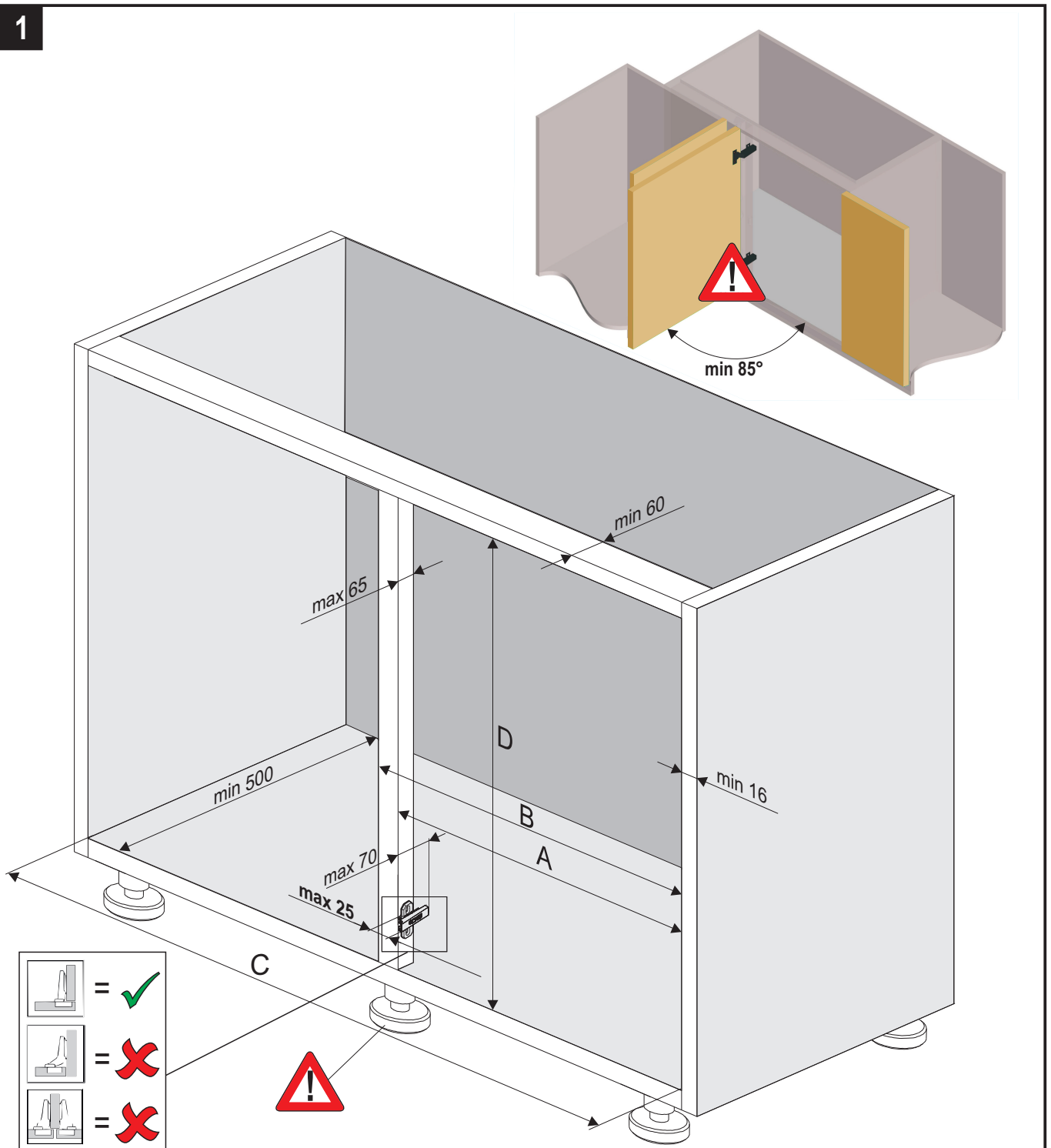


LeMans II



KESSEBÖHMER

1



	Maß mm measur. Cote	A	B	C
	LeMans 40	361 - 368	max 400	min 764
	LeMans 45	411 - 418	max 450	min 800
	LeMans 50	461 - 468	max 500	min 910
	LeMans 60	561 - 568	max 600	min 960

	D
Achse axe axe	600 - 750
	650 - 800
	720 - 900

LeMans II



KESSEBÖHMER

Anschraubpositionen festlegen

Locate bolting positions

Déterminer l'emplacement des vis

Verwendung der Bohrschablonen (S. 4, Nr. 2 - 3.7)

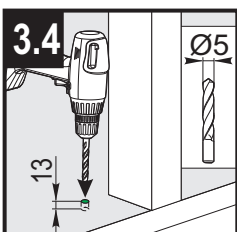
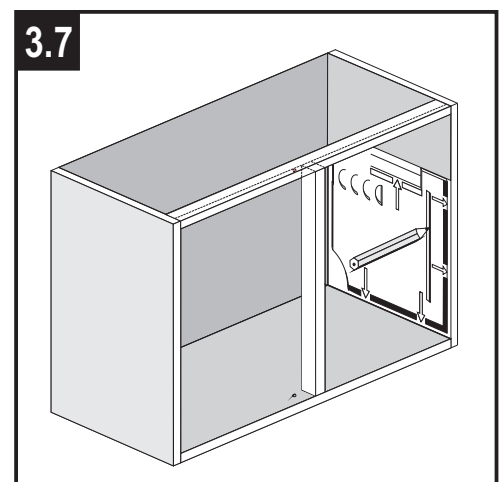
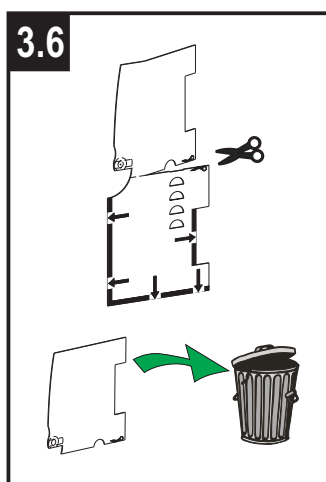
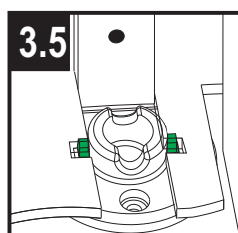
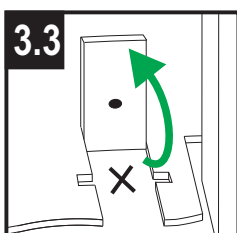
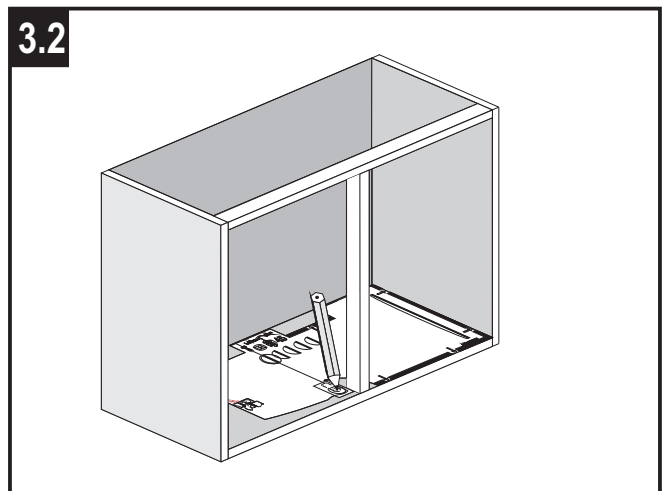
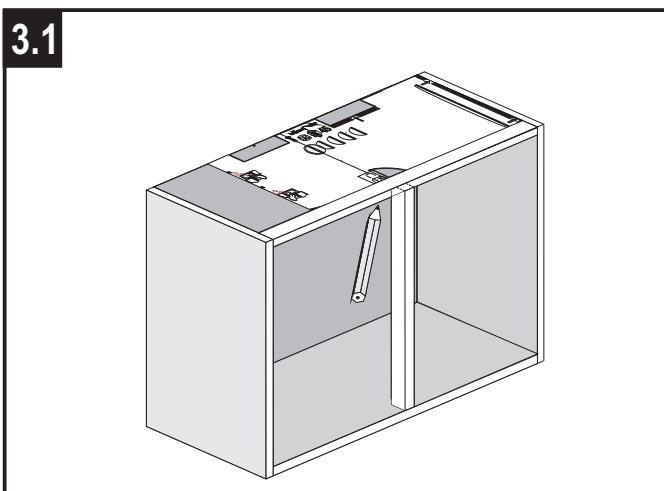
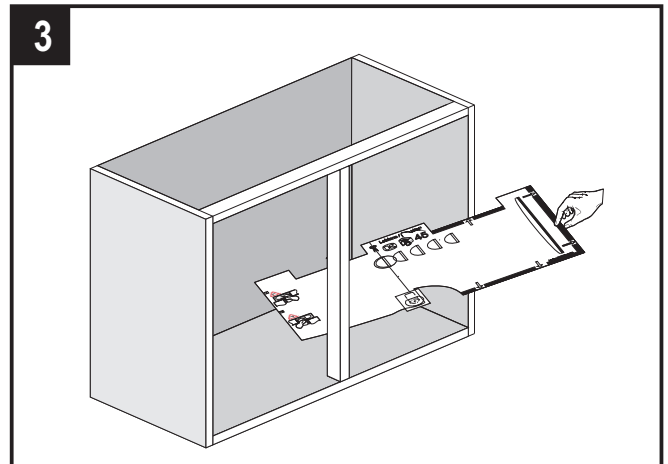
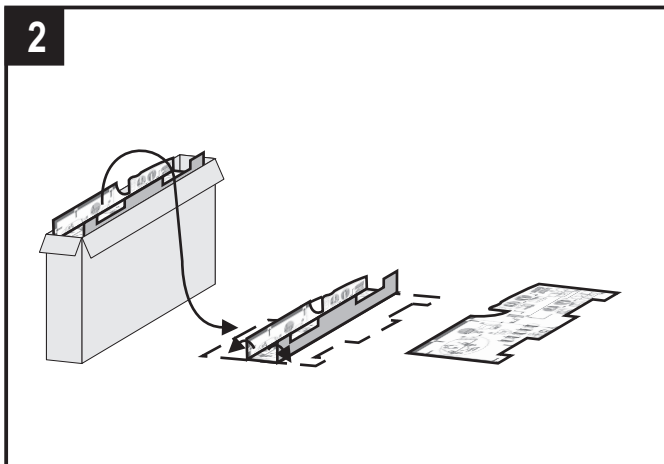
usage of mounting template (S. 4, Nr. 2 - 3.7)

utilisation du gabarit de perçage (S.4, Nr. 2 - 3.7)

Ausmessen der Anschraubpositionen (S. 5, Nr. 4)

measuring screw positions (p. 5, Nr.4)

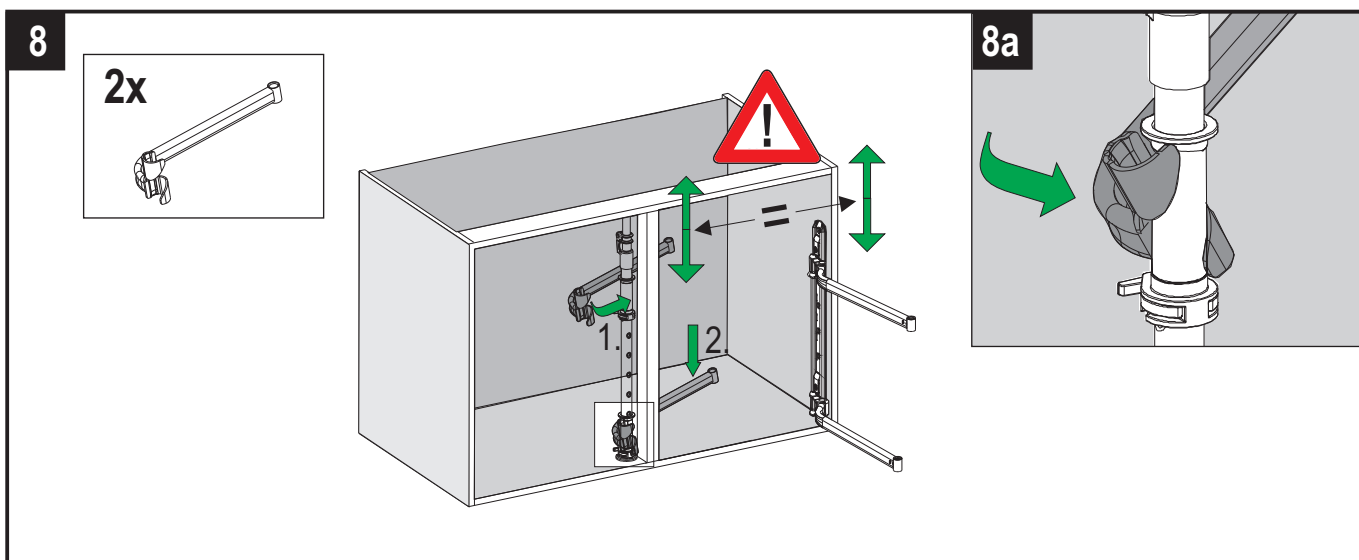
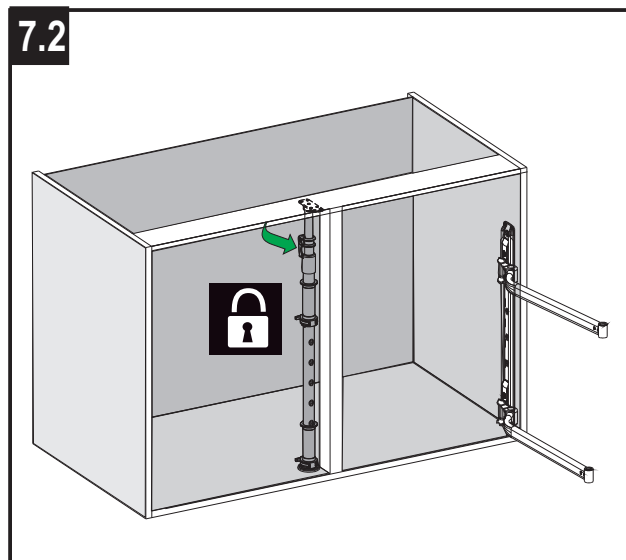
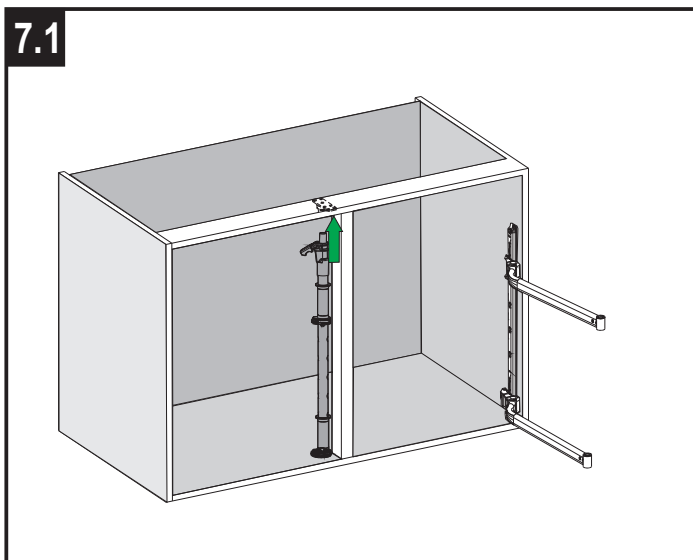
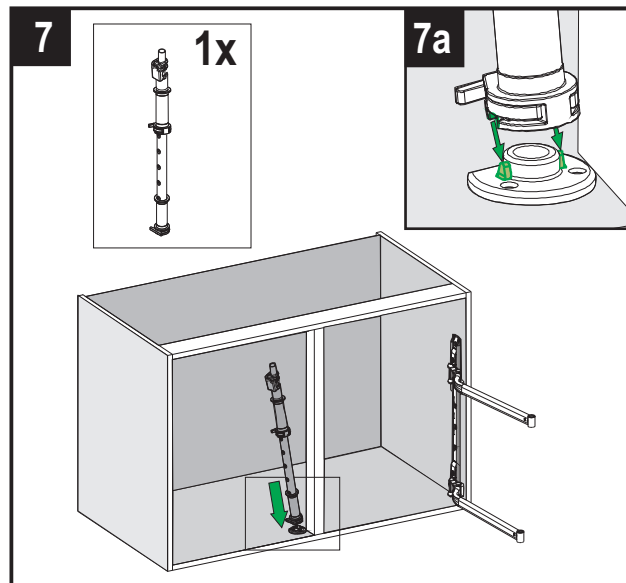
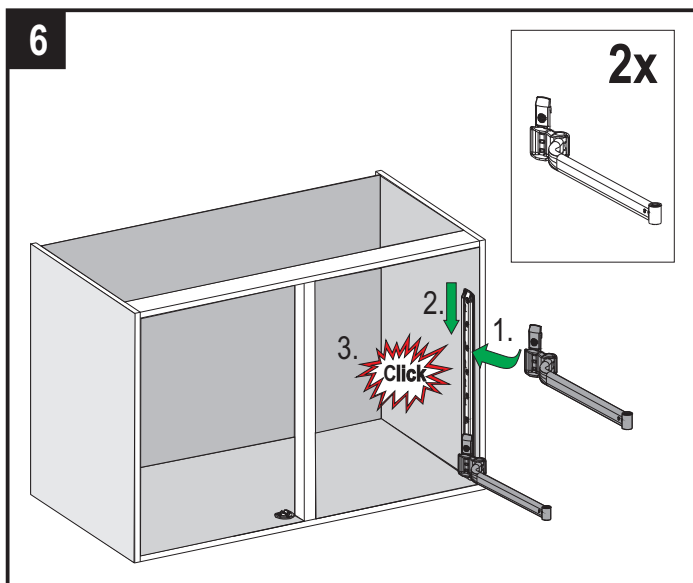
mesurer des positions à visser (p. 5, Nr.4)



LeMans II



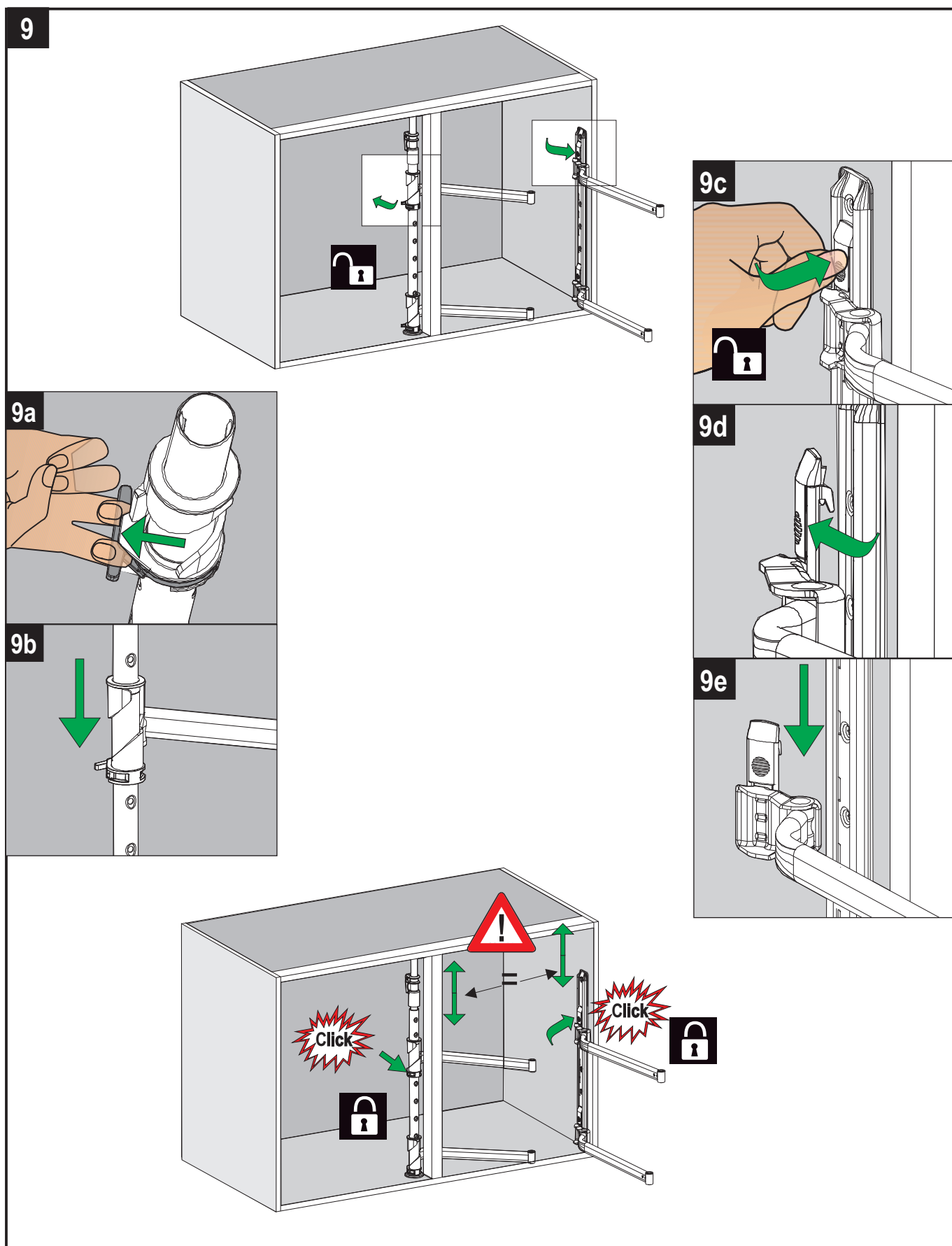
KESSEBÖHMER



LeMans II



KESSEBÖHMER

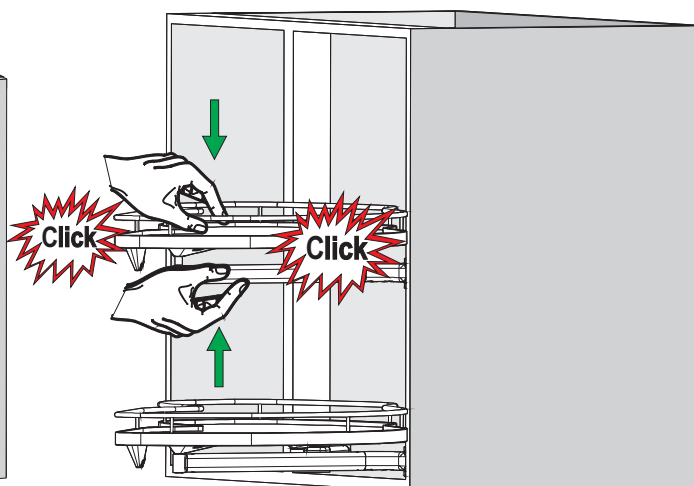
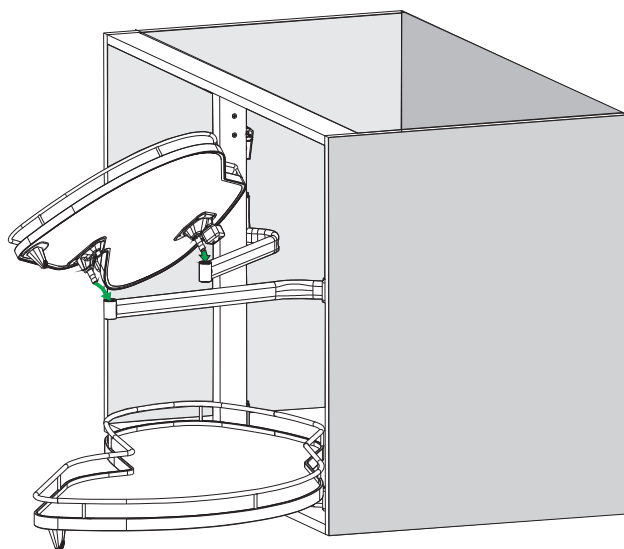
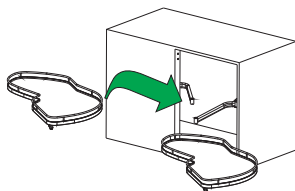
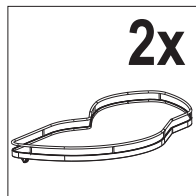


LeMans II

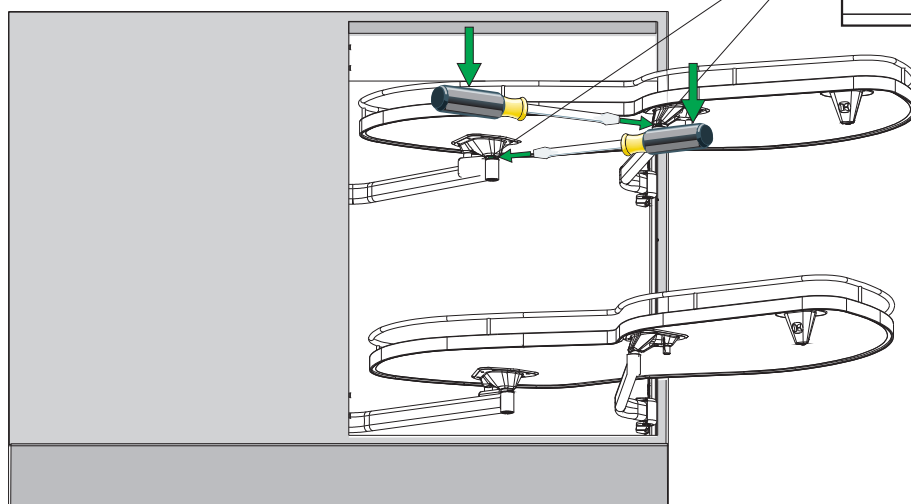
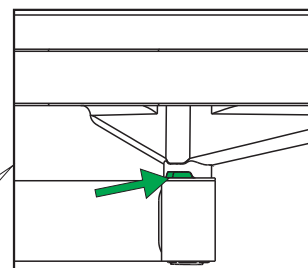
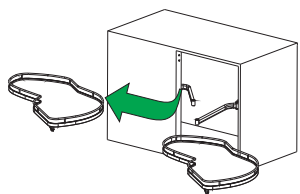


KESSEBÖHMER

10

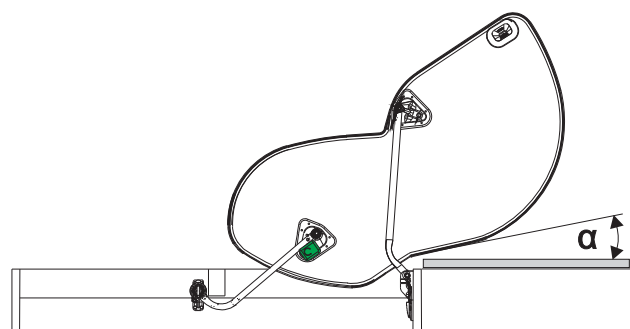
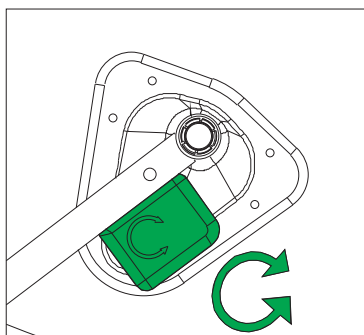
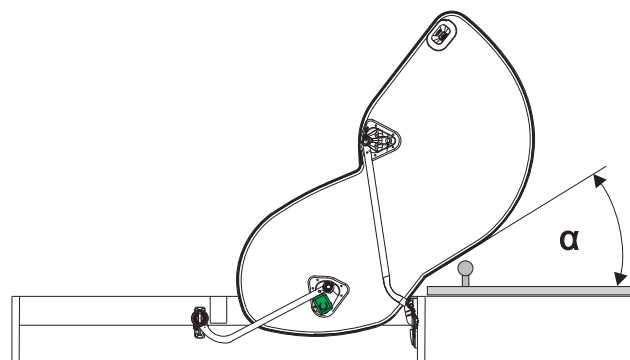
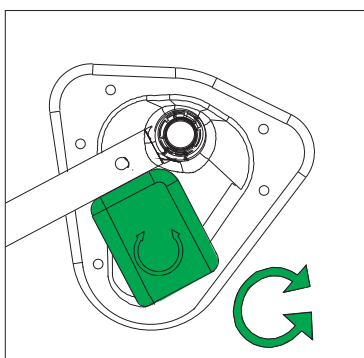
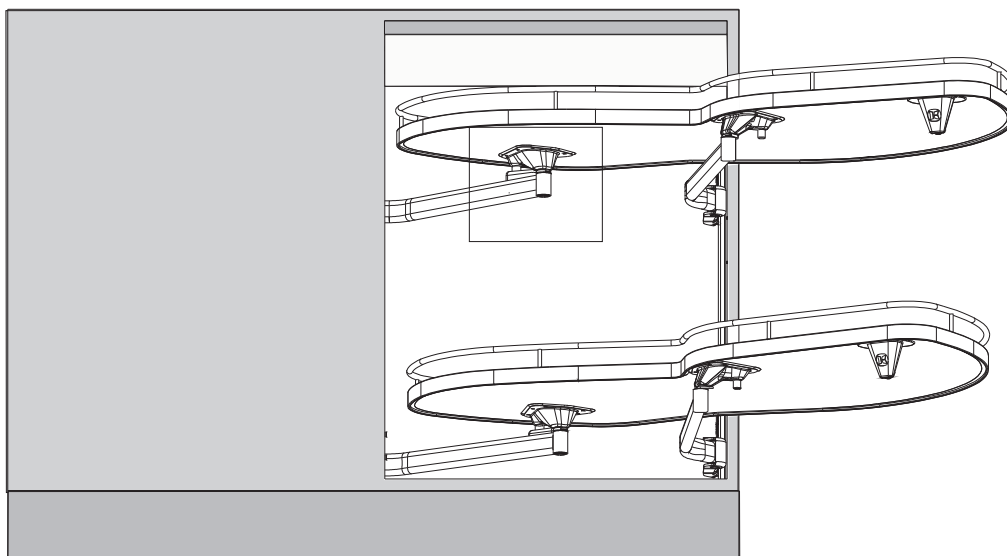


11

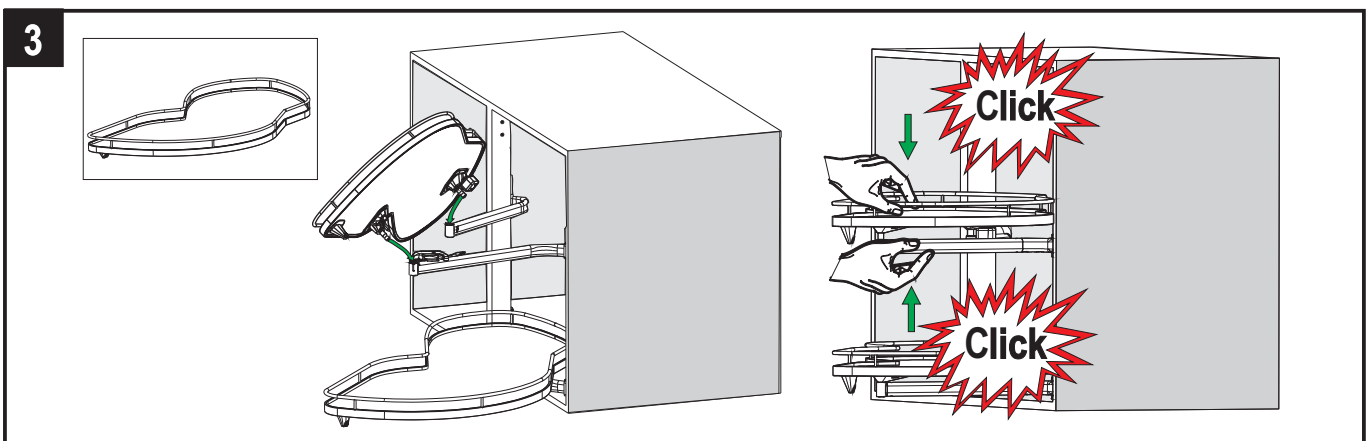
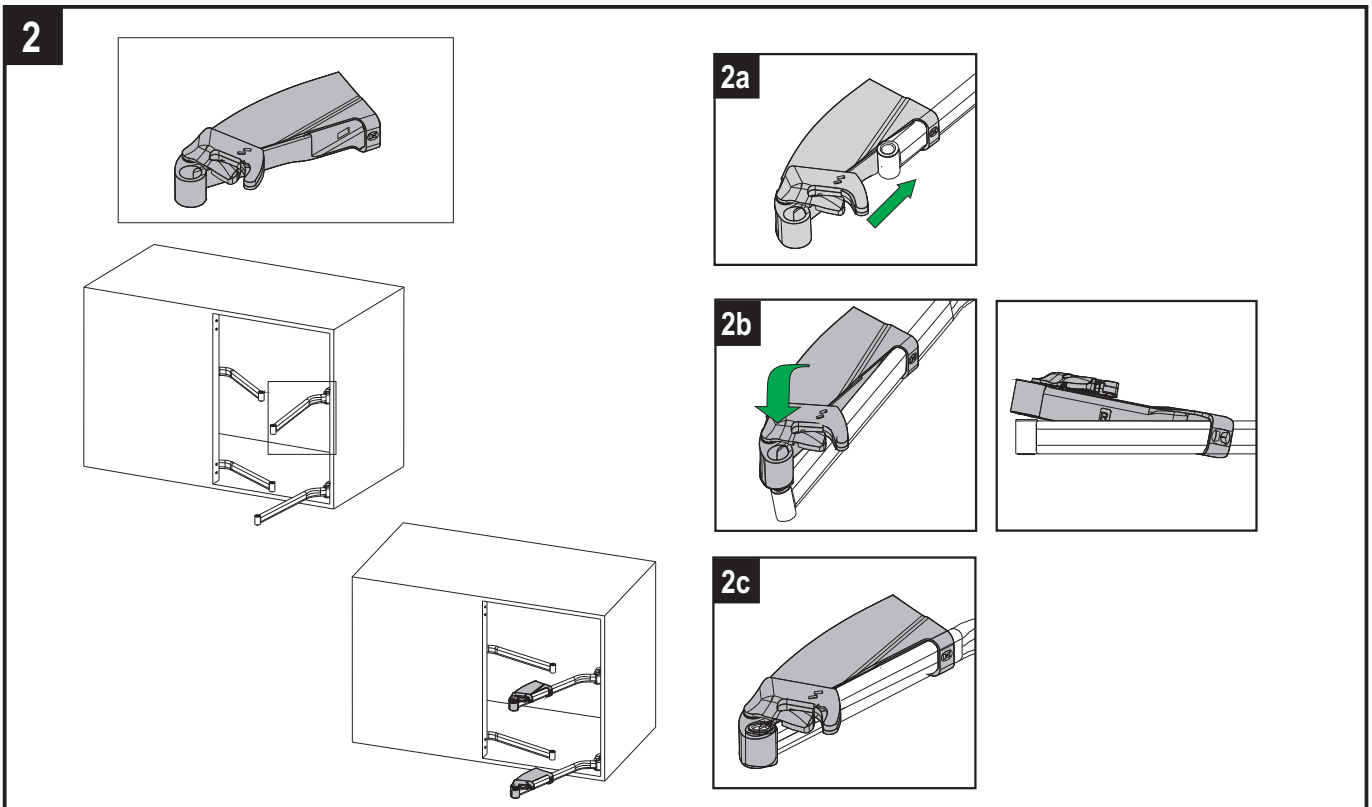
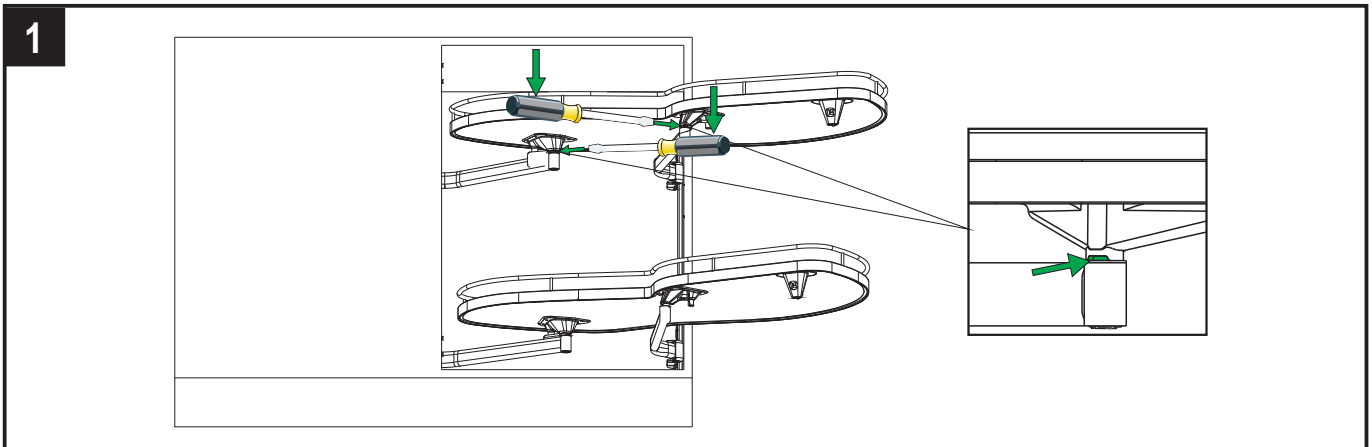


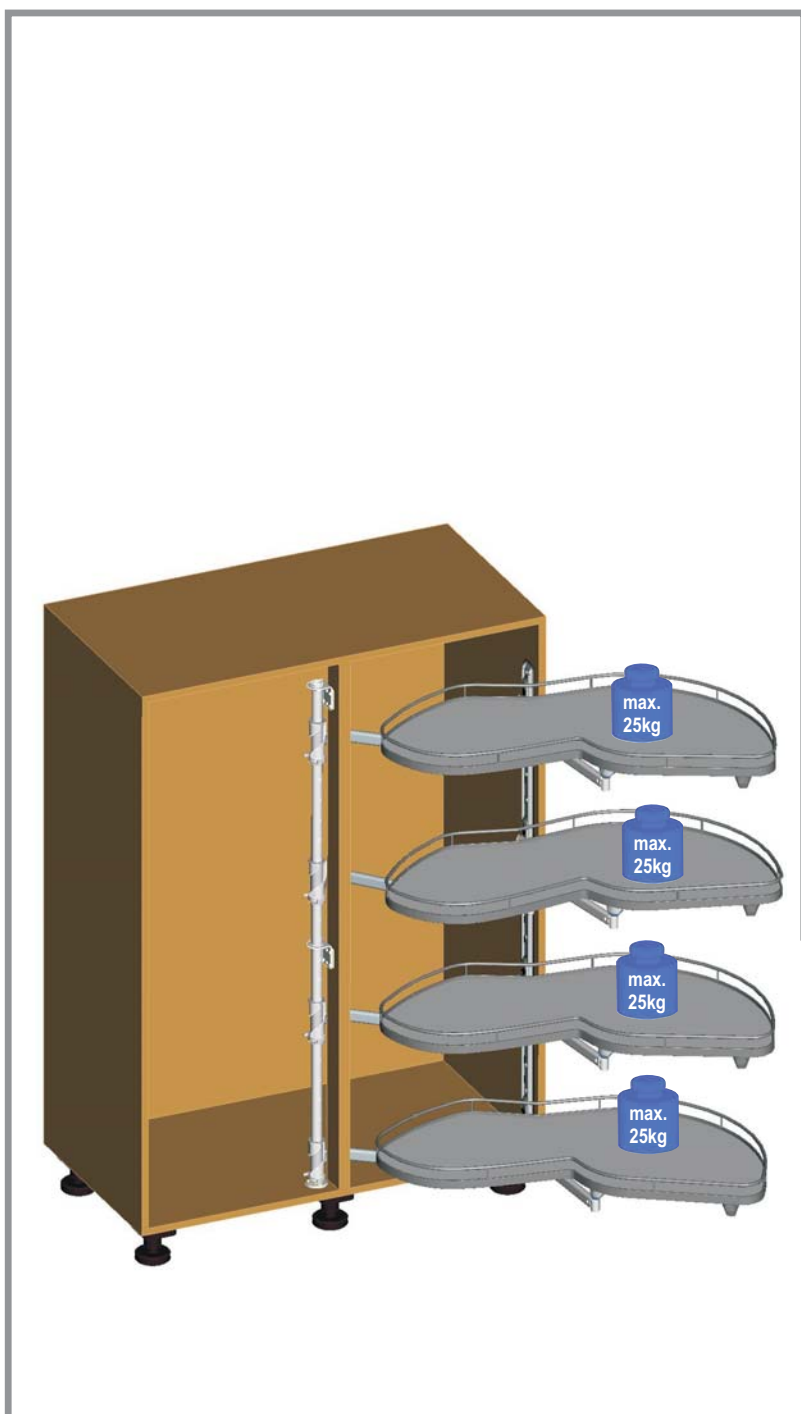


12



LeMans SOFTSTOPPplus





Montageanleitung

Eckschrank-Schwenkauszug
LeMans II Highboard
(mit fester Achse)

Mounting Instructions

Full Swing Corner Pull-out
LeMans II Highboard
(with rigid axle)

Instruction de montage

Système pivotant LeMans II
pour meuble d'angle
(avec axe réglable en hauteur)

1x	2x	2x	1x	1x	4x	4x	1x



1

max 65

min 16

min 1265

B

A

min 500

max 25

max 70

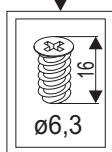
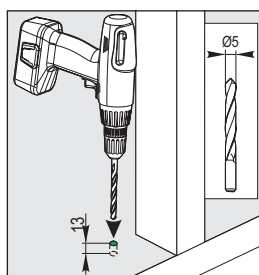
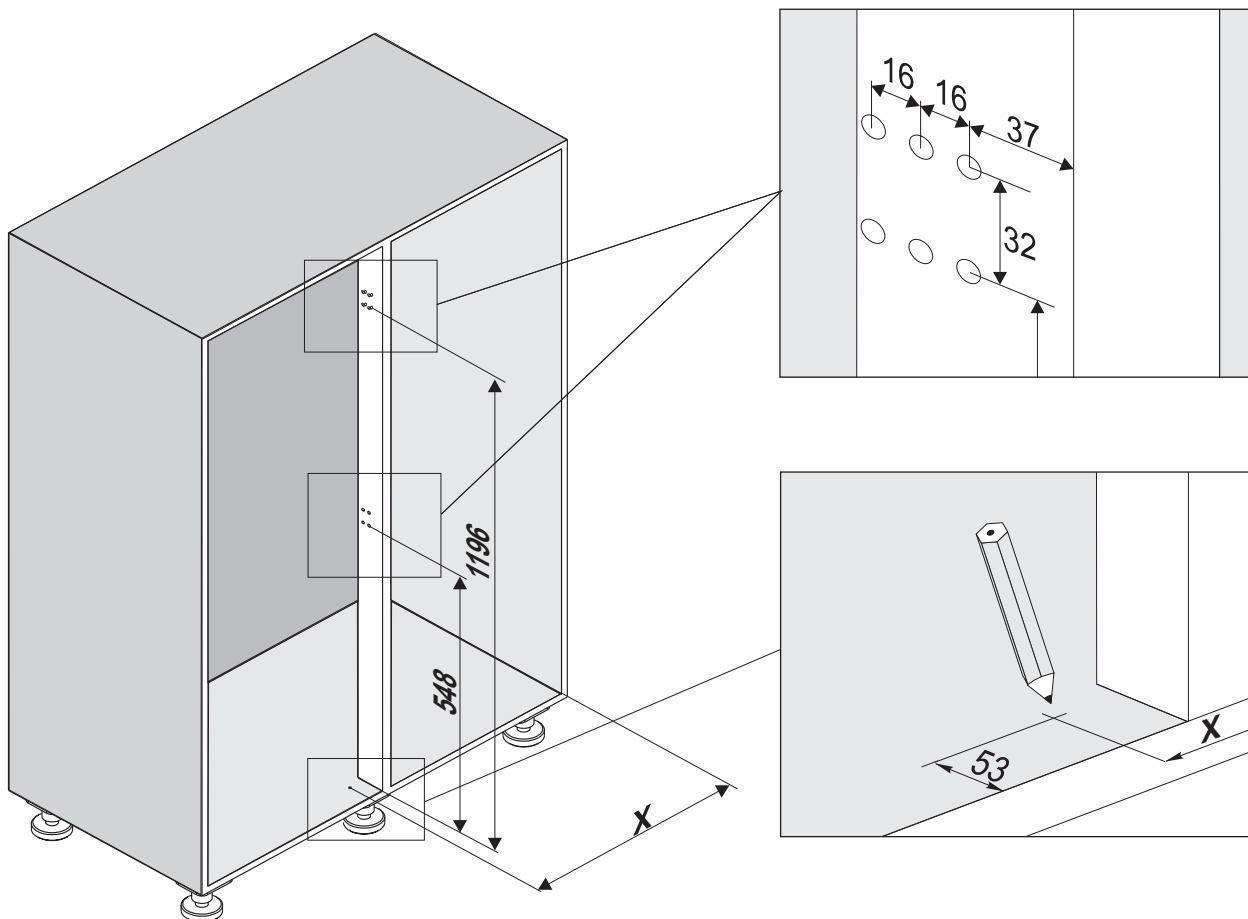
C

min 85°

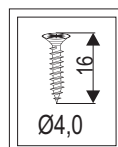
! (Warning symbol)

		Maß mm	A	B	C
	LeMans 45		411 - 418	max 450	min 800
	LeMans 50		461 - 468	max 500	min 910
	LeMans 60		561 - 568	max 600	min 960

2



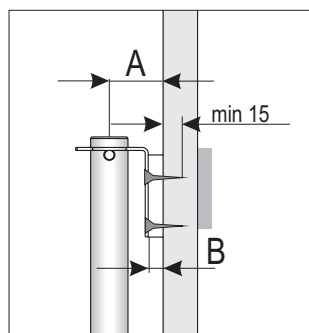
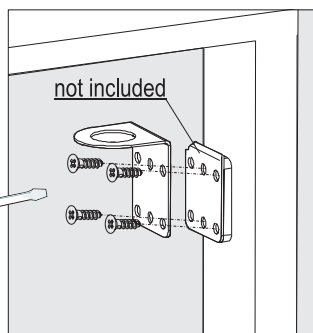
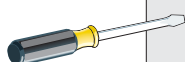
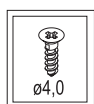
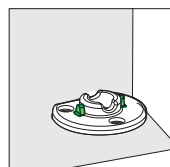
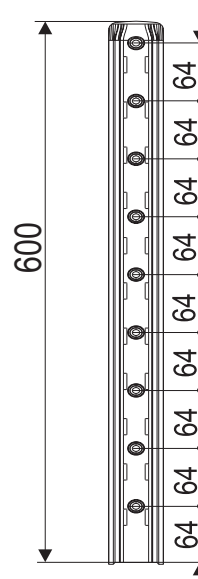
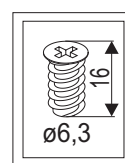
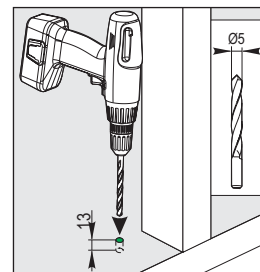
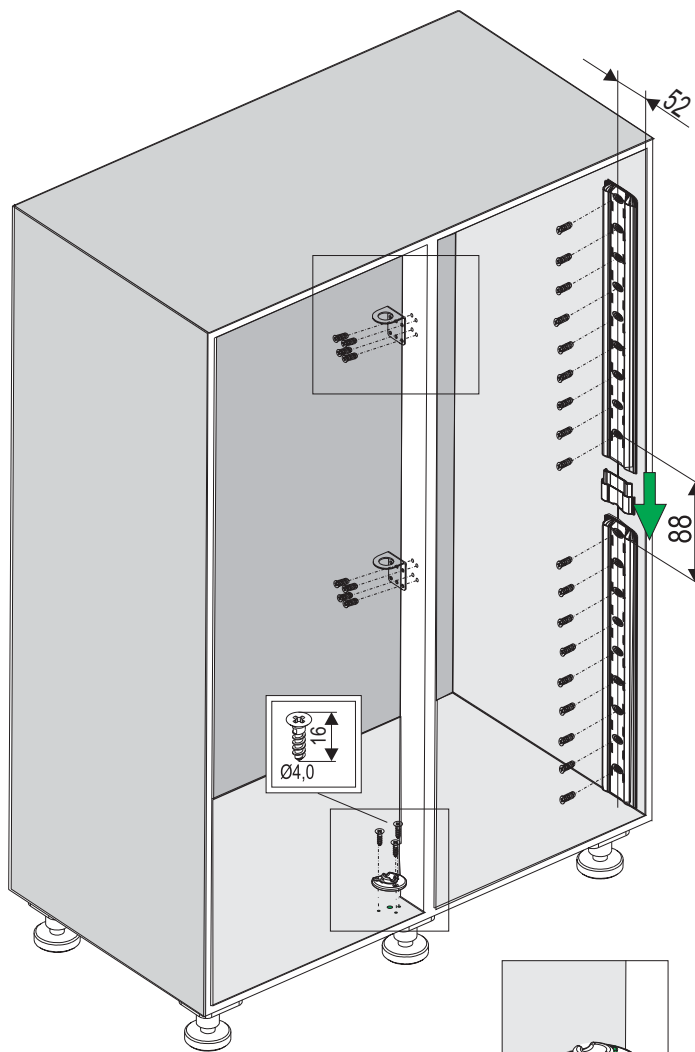
oder
or
ou



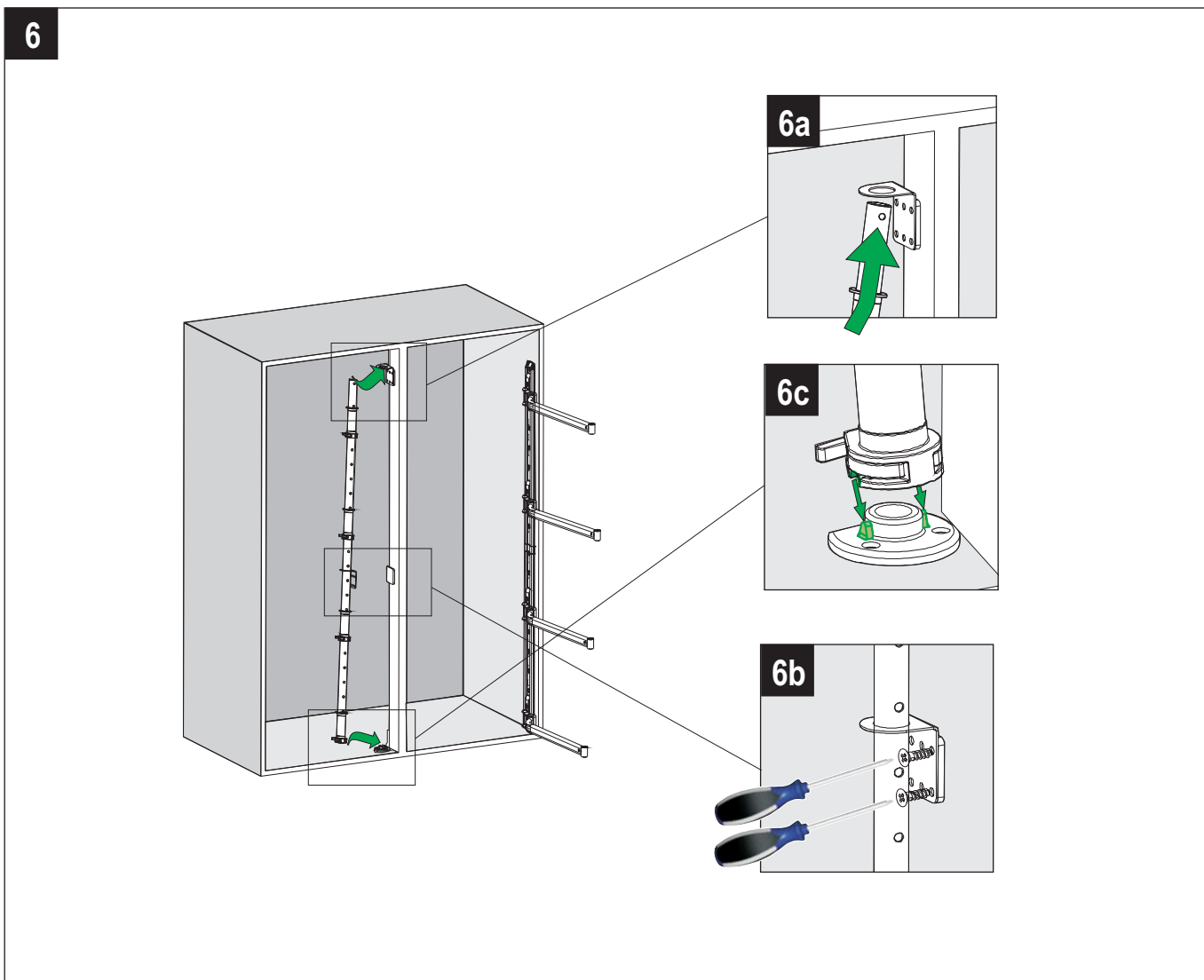
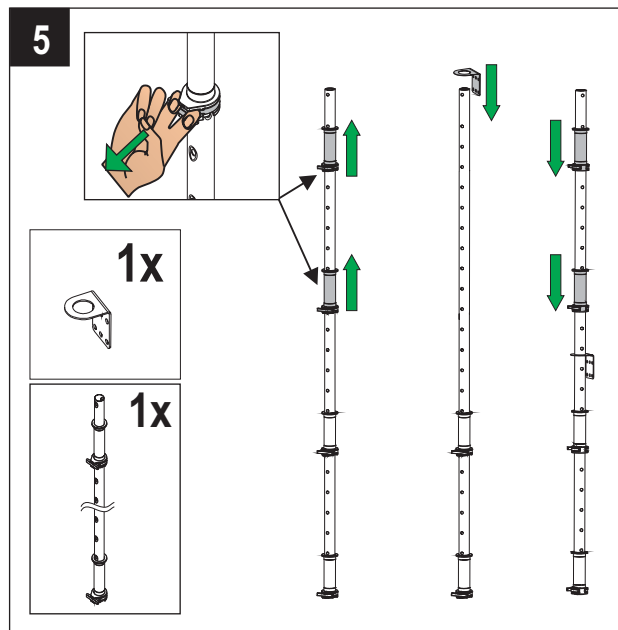
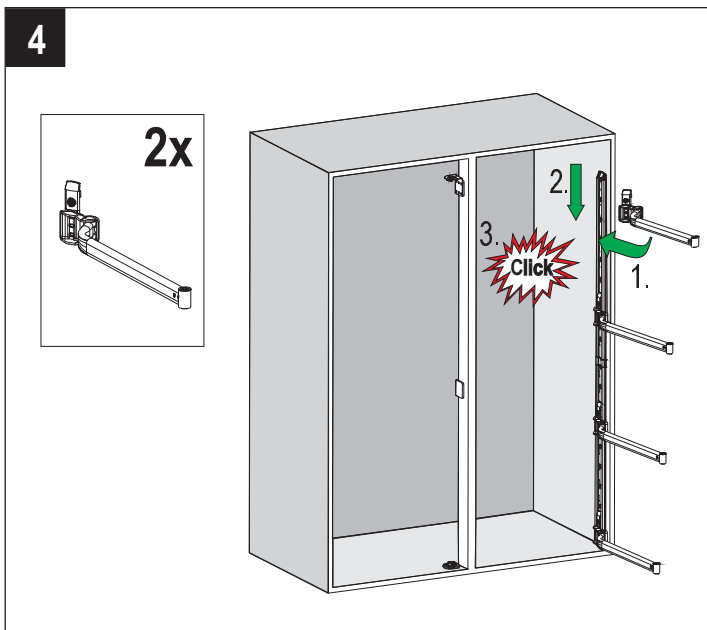
Tür door	"X"
45er	476 mm
50er	526 mm
60er	626 mm

3

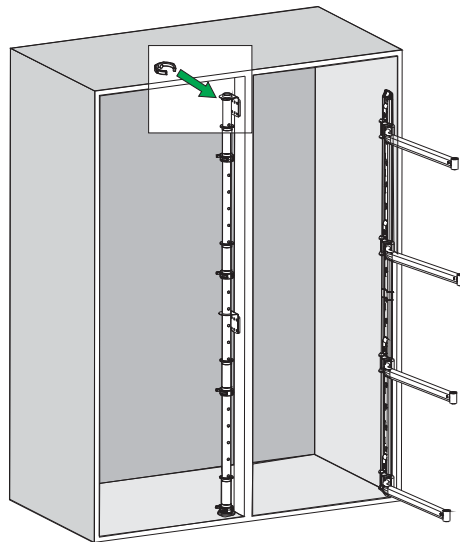
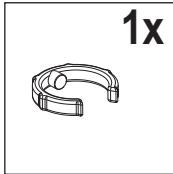
- 1x
- 2x
- 1x
- 2x



A	B
26	0
28	2
30	4
32	6
34	8
36	10



7



8

