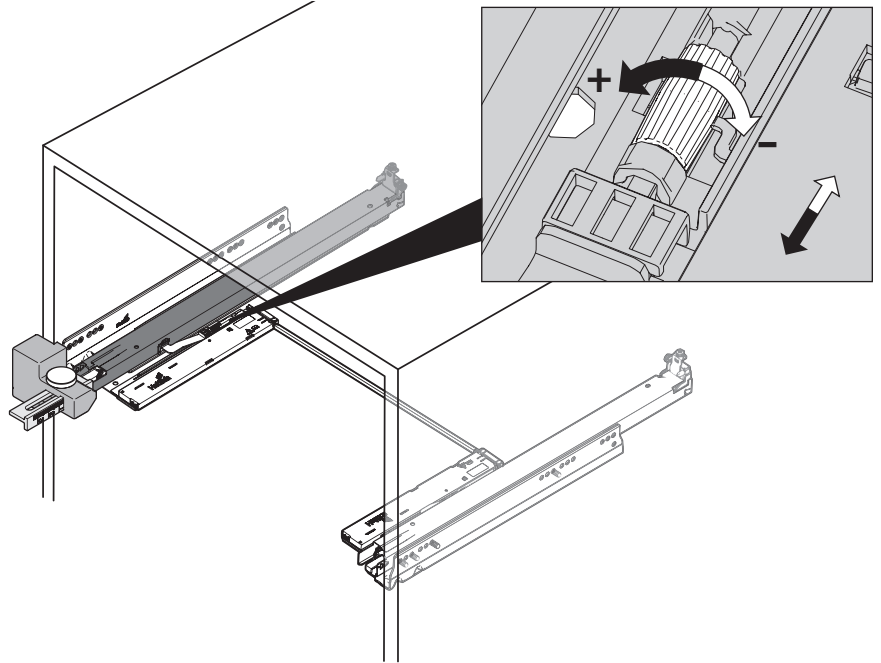
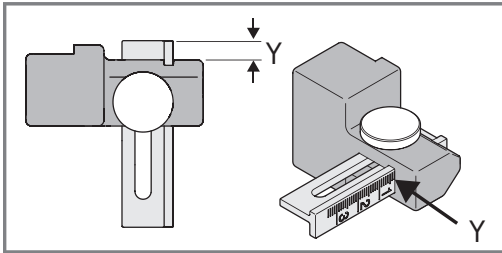
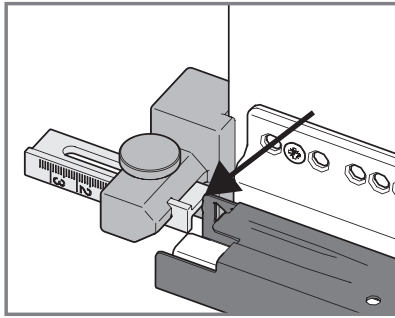
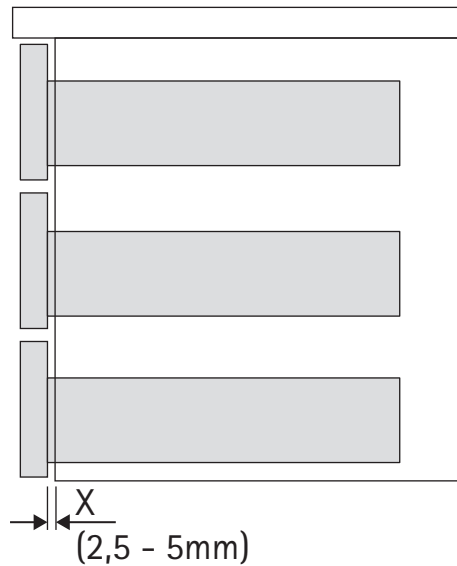


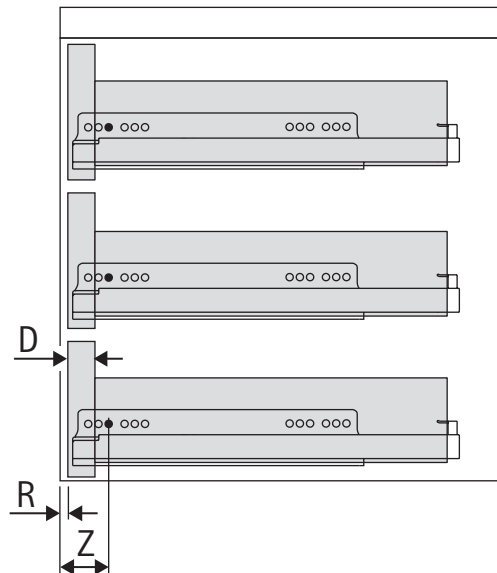
[www.hettich.com/short/b8b2aa](http://www.hettich.com/short/b8b2aa)



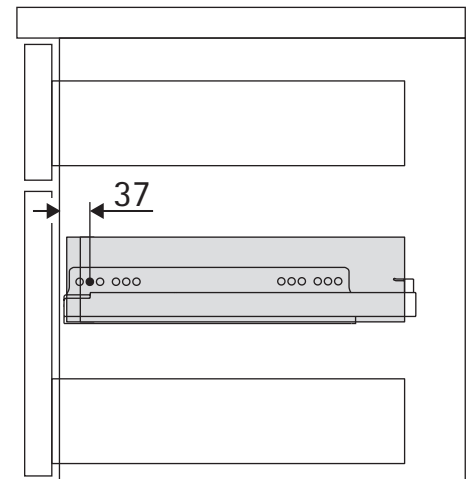
1



2



3

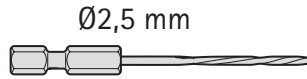
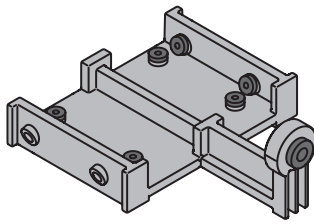


	Actro 5D	Actro YOU Quadro YOU	Quadro 4D V6	Quadro 4D V6 USA
1	$Y = 6 - X$	$Y = 6 - X$	$Y = 5,5 - X$	$Y = 23,5 - X$
2	$Z = 40 + D + R$ $Y = 6 + D + R$	$Z = 40 + D + R$ $Y = 6 + D + R$	$Z = 40 + D + R$ $Y = 5,5 + D + R$	$Y = 23,5 + D + R$
3	-	$Y = 12,5$	-	-

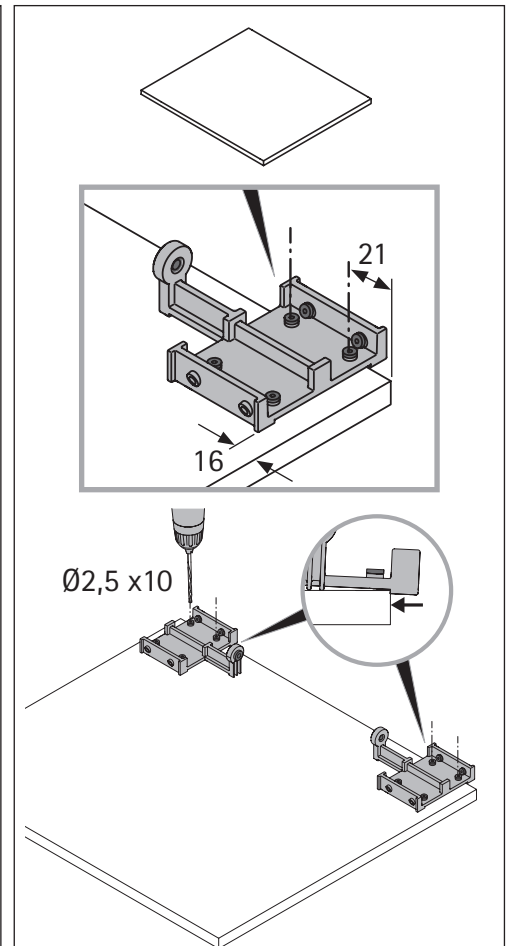
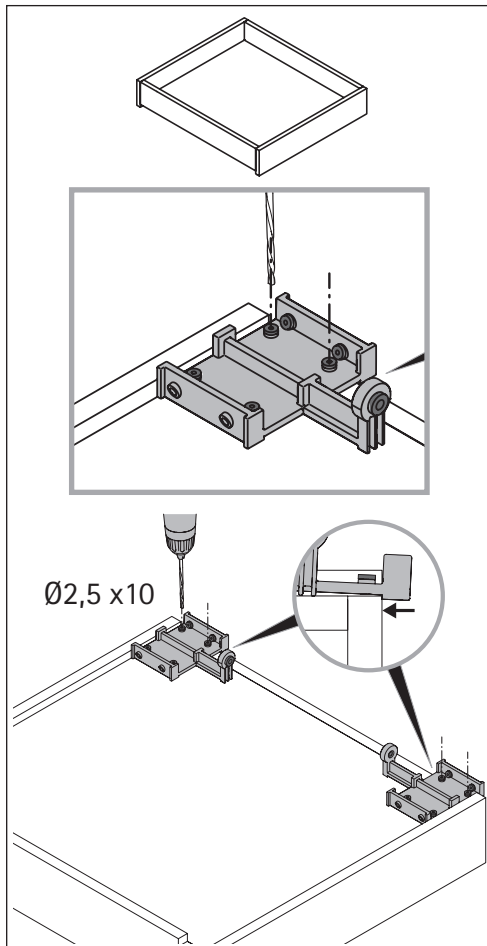
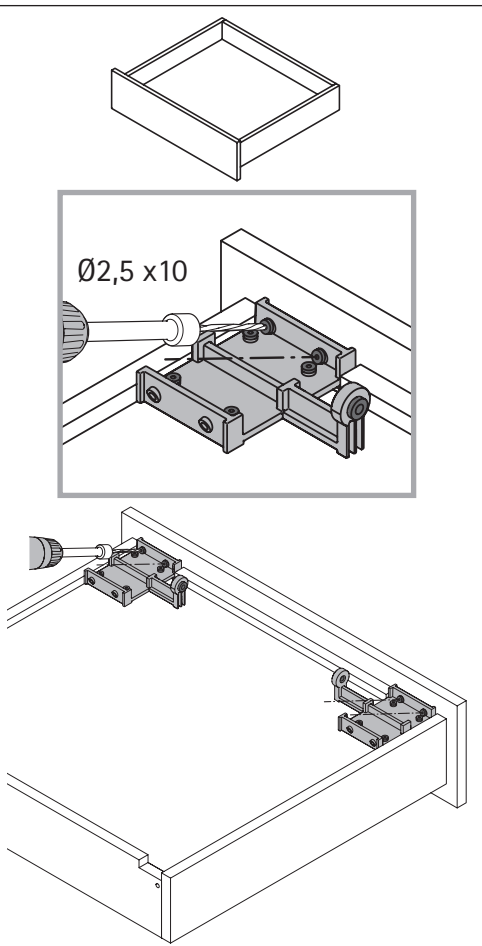
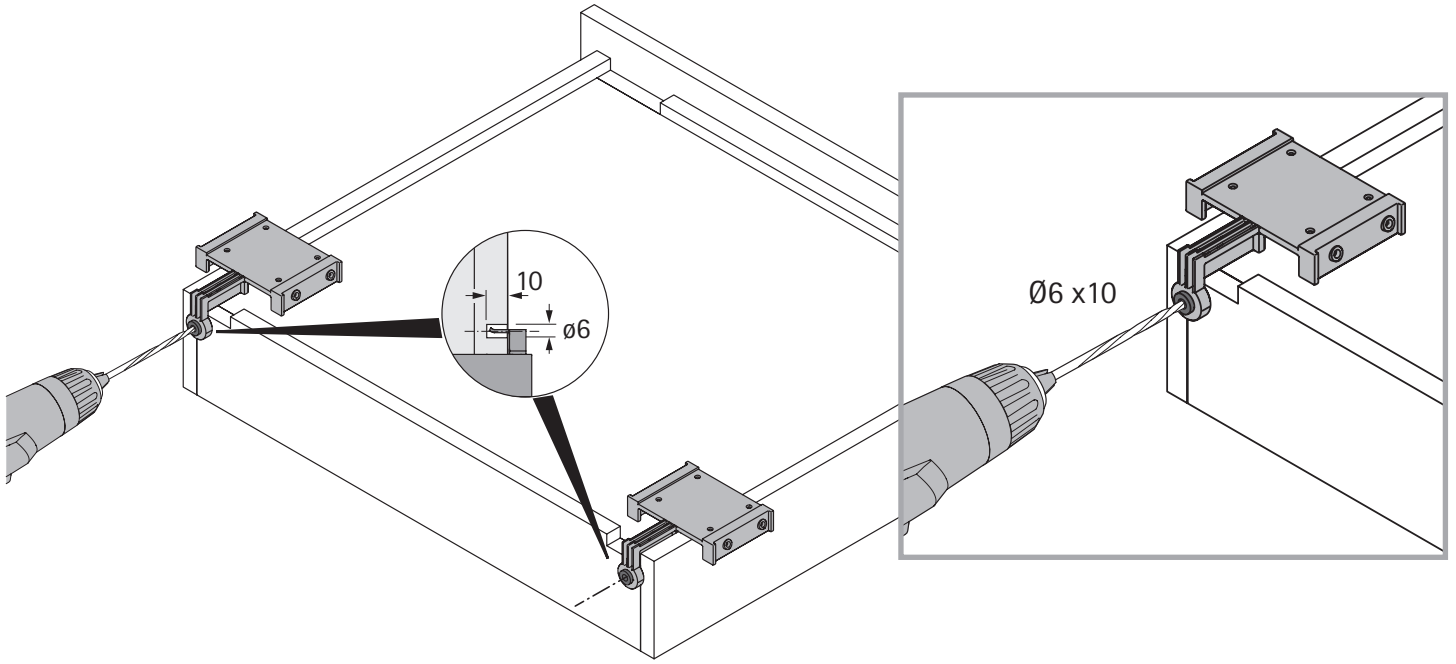
# BlueJig Actro YOU / Actro 5D

## AvanTech YOU

Technik für Möbel



[www.hettich.com/short/c03509](http://www.hettich.com/short/c03509)



**D Bohrlehre BlueJig Dübel für Dübelbohrungen**

- Für stirnseitige Bohrungen zur Montage von Stahldübel:
  - Rastex 15 mit Dübel Spannmaß 20 mm = Bohrmaß 24 mm
  - Rastex 15 mit Dübel Spannmaß 30 mm = Bohrmaß 34 mm
  - Rastex 25 mit Dübel Spannmaß 24,5 mm = Bohrmaß 33,5 mm
- Praktische Positionierung der Bohrlehre zu vorhandenen Rastex-Bohrungen durch 2 Abgreifstifte, Durchmesser 15 und 25 mm
- Mit Distanzstücken für Bodendicken 15/16, 18/19 und 21/22 mm
- Für Kombinationsbohrung mit Holz-Dübel ausgelegt
- Kunststoff mit gehärteten Bohrbuchsen aus Stahl

**F Gabarit de perçage BlueJig goujon pour perçages de goujon**

- Pour perçage côté face pour montage de goujons en acier :
  - Rastex 15 avec goujon dimension de tension 20 mm = dimension de perçage 24 mm
  - Rastex 15 avec goujon dimension de tension 30 mm = dimension de perçage 34 mm
  - Rastex 25 avec goujon dimension de tension 24,5 mm = dimension de perçage 33,5 mm
- Positionnement pratique du gabarit de perçage aux perçages Rastex existants par 2 goujons ajustables, diamètre 15 et 25 mm
- Avec pièces d'écartement pour épaisseurs de fond 15/16, 18/19 et 21/22 mm
- Conçu pour perçage combiné avec goujons en bois
- Plastique avec douilles de perçage en acier trempé

**I Dima di foratura BlueJig Perno per fori perno**

- Per forature frontali per il montaggio di perni in acciaio:
  - Rastex 15 con perno con dimensione di serraggio 20 mm = dimensione di foratura 24 mm
  - Rastex 15 con perno con dimensione di serraggio 30 mm = dimensione di foratura 34 mm
  - Rastex 25 con perno con dimensione di serraggio 24,5 mm = dimensione di foratura 33,5 mm
- Pratico posizionamento della dima ai fori Rastex già presenti attraverso 2 nottolini di presa, diametro 15 e 25 mm
- Con distanziali per spessori di pannello 15/16, 18/19 e 21/22 mm
- Predisposto per foratura combinata con perno in legno
- In plastica con bussole di foratura in acciaio temperato

**PL Szablon BlueJig trzpie do nawierce pod trzpienie**

- Do wiercenia czołowego pod trzpienie stalowe:
  - Rastex 15 z trzpieniem o długości części zaciskowej 20 mm = otwór 24 mm
  - Rastex 15 z trzpieniem o długości części zaciskowej 30 mm = otwór 34 mm
  - Rastex 25 z trzpieniem o długości części zaciskowej 24,5 mm = otwór 33,5 mm
- Praktyczne ustawienie szablonu w stosunku do wykonanych już nawierceń pod Rastex dzięki 2 traserom, średnica 15 i 25 mm
- Z elementami dystansowymi dla grubości płyty 15/16, 18/19 oraz 21/22 mm
- Przystosowany do wykonania nawierceń pod kołki drewniane
- Wzrost sztuczne ze wzmocnionymi stalowymi tulejkami do wiercenia

**GB Drilling jig BlueJig dowel for drilling dowel holes**

- For end-face drill holes for mounting steel dowels:
  - Rastex 15 with dowel length of 20 mm = hole size 24 mm
  - Rastex 15 with dowel length of 30 mm = hole size 34 mm
  - Rastex 25 with dowel length of 24,5 mm = hole size 33,5 mm
- Practical positioning of drilling jig in relation to existing Rastex holes by means of 2 marking pins, 15 and 25 mm diameters
- With spacers for panel thicknesses of 15/16, 18/19 and 21/22 mm
- Designed for combination drilling with wood dowel
- Plastic with hardened drilling bushes in steel

**NL Boormal BlueJig drevvel voor drevvelboringen**

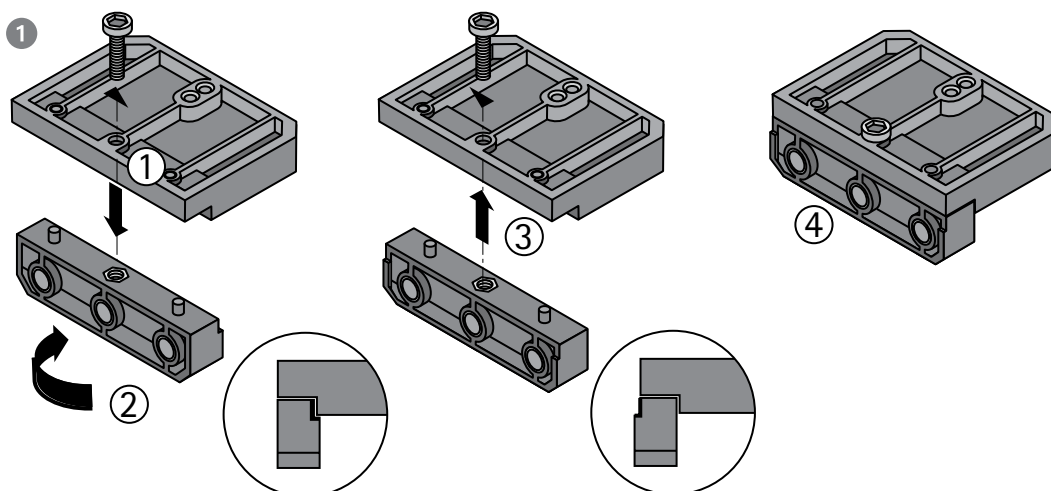
- Voor boringen van vooraan voor de montage van stalen drevvels:
  - Rastex 15 met drevvel spanmaat 20 mm = boormaat 24 mm
  - Rastex 15 met drevvel spanmaat 30 mm = boormaat 34 mm
  - Rastex 25 met drevvel spanmaat 24,5 mm = boormaat 33,5 mm
- Praktische positionering van de boormal t.o.v. beschikbare Rastex-boringen door 2 aftastpinnen, diameter 15 en 25 mm
- Met afstandstukken voor bodemdiktes 15/16, 18/19 en 21/22 mm
- Geconcipieerd voor combinatieboring met houten drevvel
- Kunststof met geharde boorbussen van staal

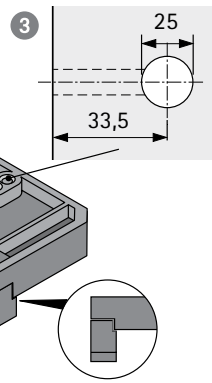
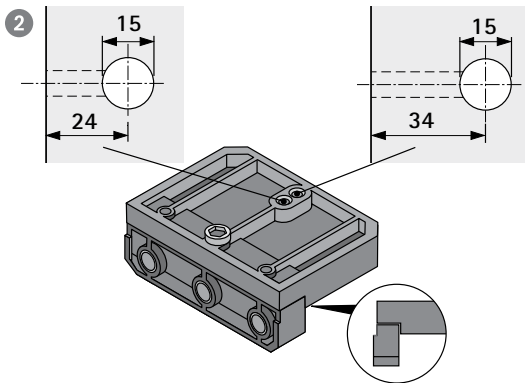
**E Plantilla BlueJig tornillo para taladrado de tornillos**

- Para taladros frontales para el montaje de tornillos de acero:
  - Rastex 15 con distancia de tensión del tornillo de 20 mm = medida de taladro 24 mm
  - Rastex 15 con distancia de tensión del tornillo de 30 mm = medida de taladro 34 mm
  - Rastex 25 con distancia de tensión del tornillo de 24,5 mm = medida de taladro 33,5 mm
- Posicionamiento práctico de la plantilla respecto a los taladros Rastex existentes mediante 2 lápices para marcar, diámetro de 15 y 25 mm
- Con distanciadores para grosos de baldas de 15/16, 18/19 y 21/22 mm
- Dimensionado para taladro combinado con tacos de madera
- Plástico con casquillos guía templados de acero

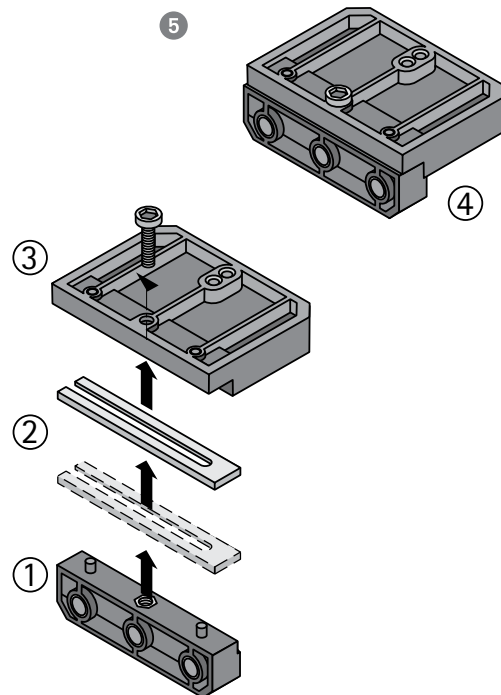
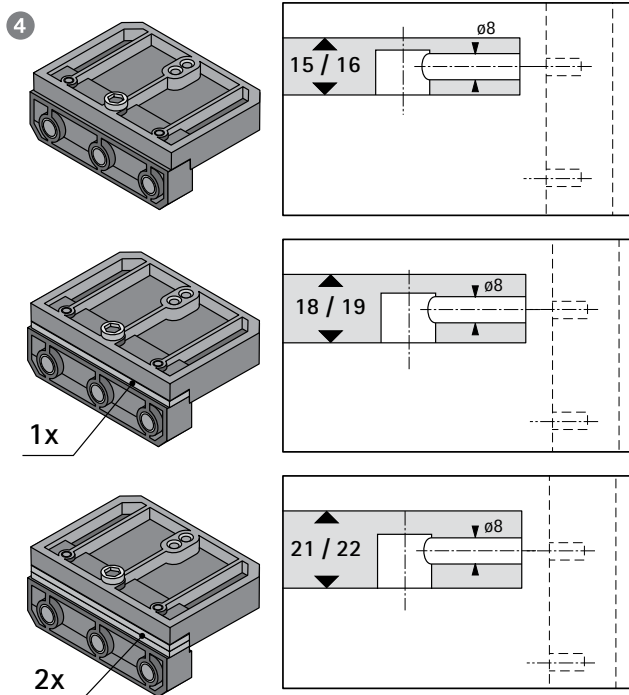
**CZ Vrtací šablona BlueJig pro kolíky**

- Pro vrtání do hrany dílce k montáži ocelových kolíků:
  - Rastex 15 a kolík s upínacím rozměrem 20 mm = vrtání 24 mm
  - Rastex 15 a kolík s upínacím rozměrem 30 mm = vrtání 34 mm
  - Rastex 25 a kolík s upínacím rozměrem 24,5 mm = vrtání 33,5 mm
- Praktické polohování vrtacího přípravku do vyvrtaných otvorů pro Rastex díky 2 přenášečím čepům, průměr 15 a 25 mm
- S distančními podložkami pro dílce tloušťky 15/16 mm, 18/19 mm a 21/22 mm
- Pro kombinaci excentrů a dřevěných kolíků
- Plast s kalenými ocelovými vrtacími pouzdry

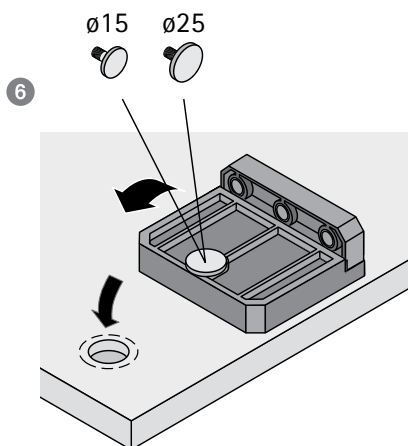




②  
Bohrerführung um 180° gedreht  
Drill guidance is turned 180°  
Le guide de perçage peut être tourné de 180°  
Booraanslag 180° gedraaid  
Si può ruotare per 180° la guida di foratura al tipo di Rastex usato  
Guia para broca girable en 180°  
Obróć prowadzenie wiertła o 180°  
Vrtací pouzdra otočená o 180°



Je nach Materialstärke können bis zu 2 Distanzstücke eingesetzt werden  
Depending on panel thickness up to 2 spacers can be added  
Selon l'épaisseur du panneau, il est possible d'utiliser 2 pièces d'écartement  
Afhankelijk van de materiaal dikte kunnen max. 2 afstandstukken gebruikt worden  
A rigurado il spessore del materiale si possono aggiungere fino a 2 distanziali  
Según el espesor del material se pueden aplicar hasta 2 piezas distanciadoras  
W zależności od grubości płyty istnieje możliwość dodania do 2 elementów dystansowych  
Podle tloušťky dílce lze použít až 2 distanční podložky



Montage Abgreifstift  
je nach verwendeten Rastex  
Mounting marking pin  
according to used Rastex  
Montage du goujon  
ajustable selon le rastex utilisé  
Montage hulpmiddel afhankelijk  
van de gebruikte Rastex  
Montaggio nottolino di presa a  
riguardo il tipo del Rastex usato  
Montage con lápiz  
para marcar según el Rastex  
Mocowanie sworznia pozycjonującego  
- w zależności od użytego Rastex'a  
Montáž přenášečho čepu podle  
používaného excentru Rastex

