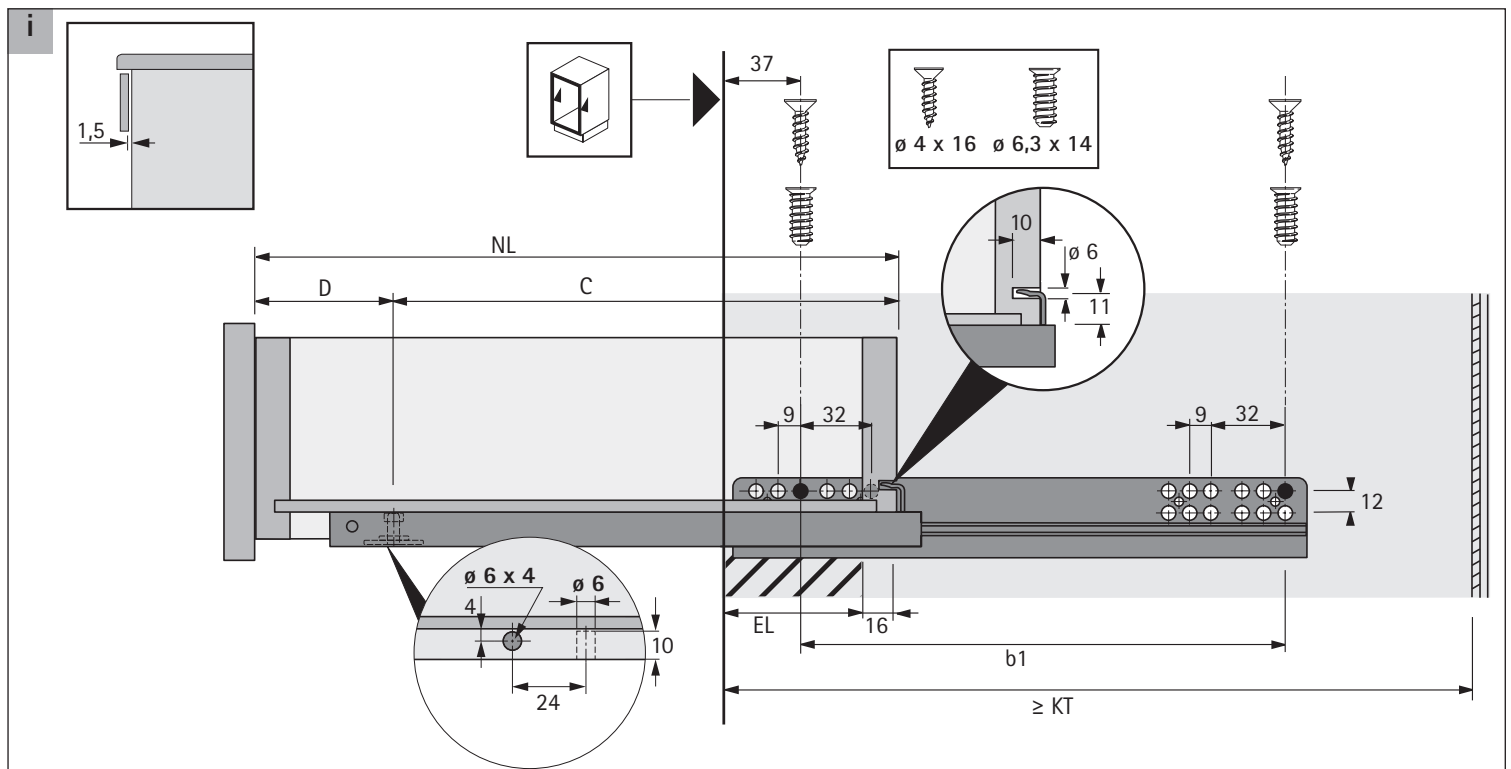
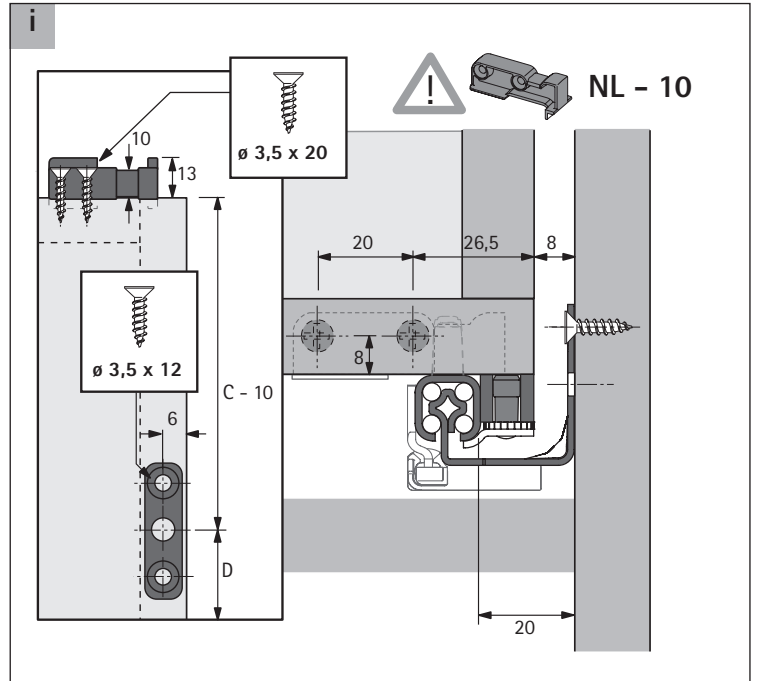
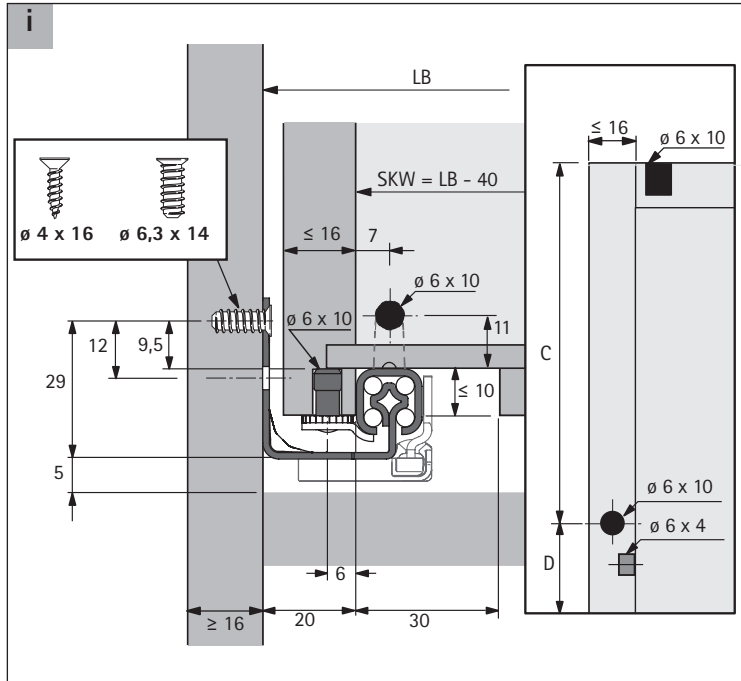


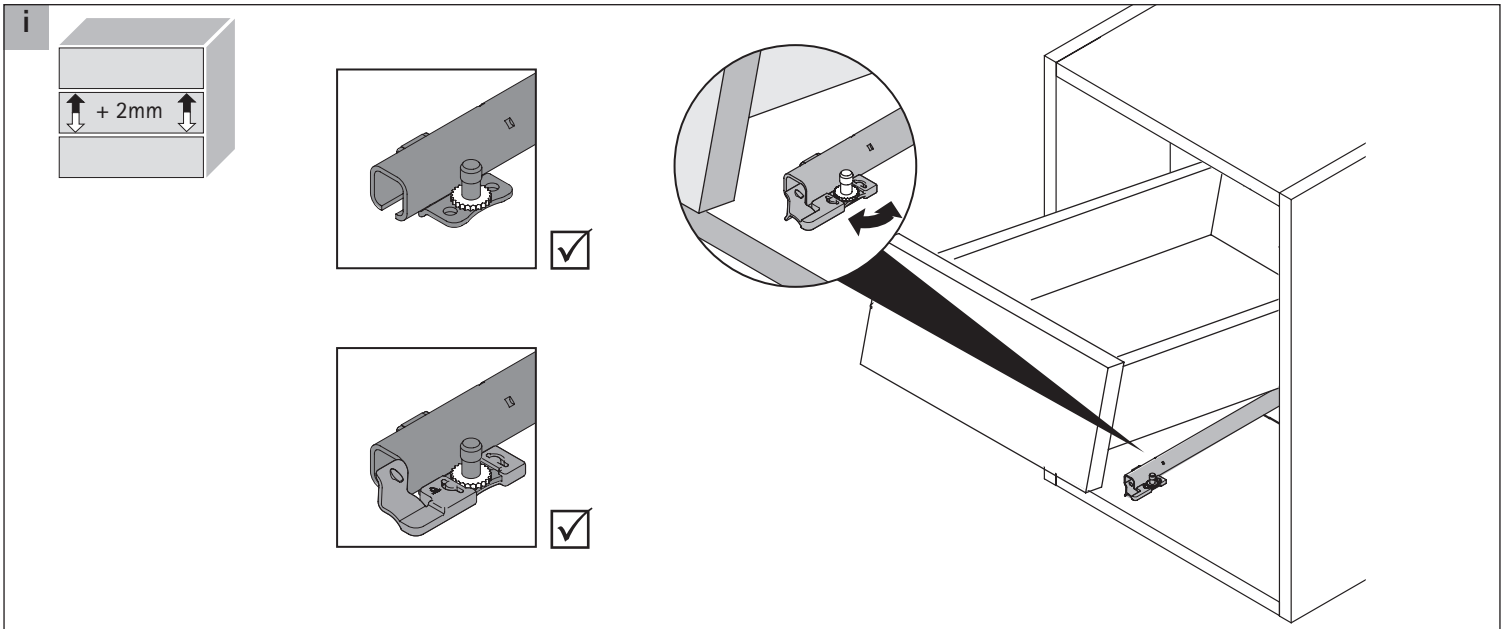
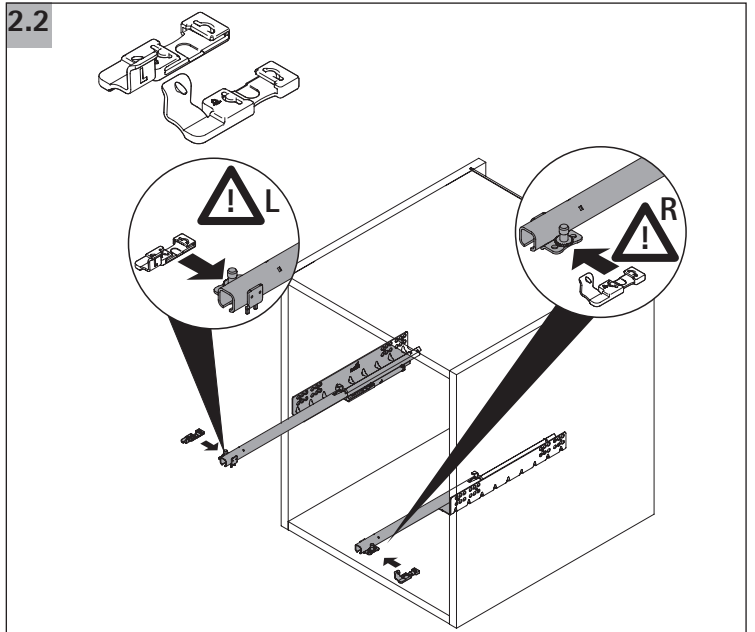
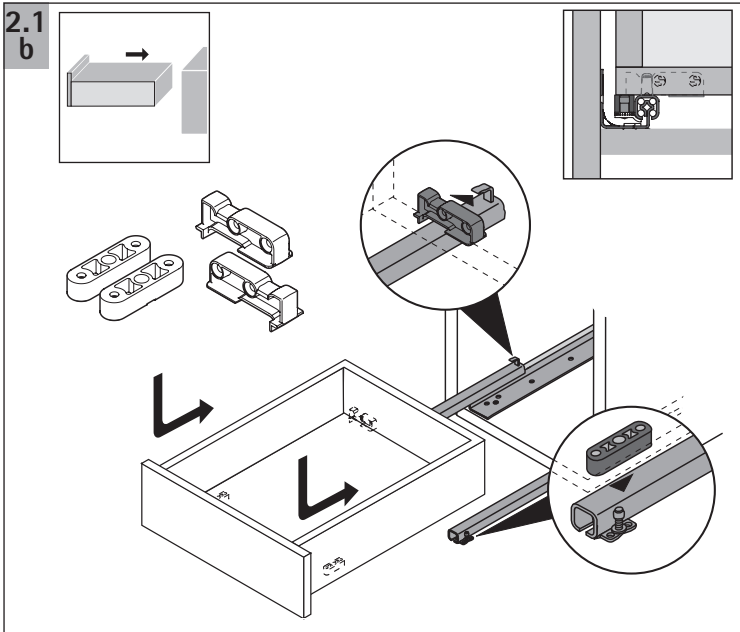
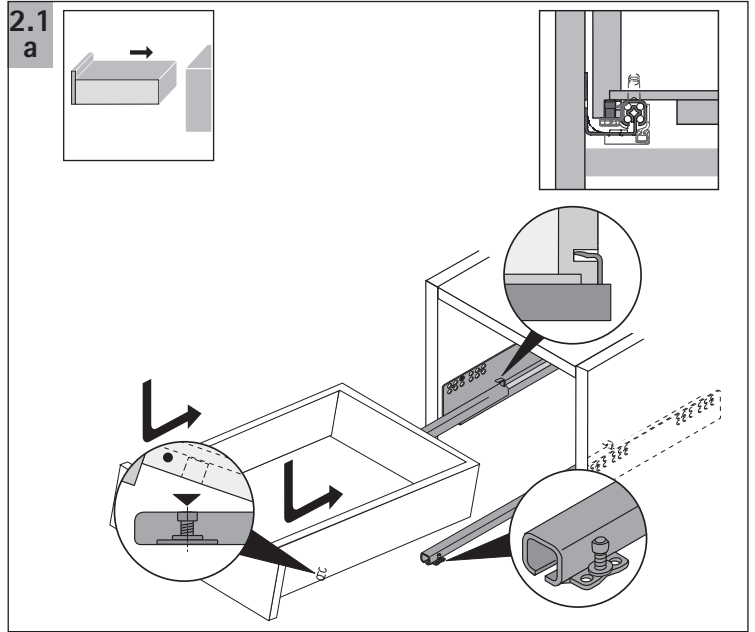
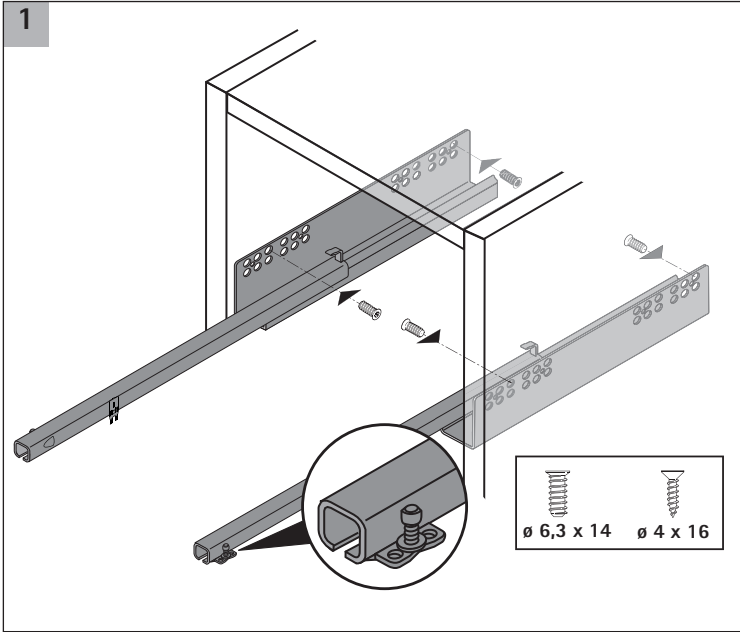
Quadro 25 Stop Control / Silent System

Plug on, EB 20 (≤ 16 mm)

Technik für Möbel

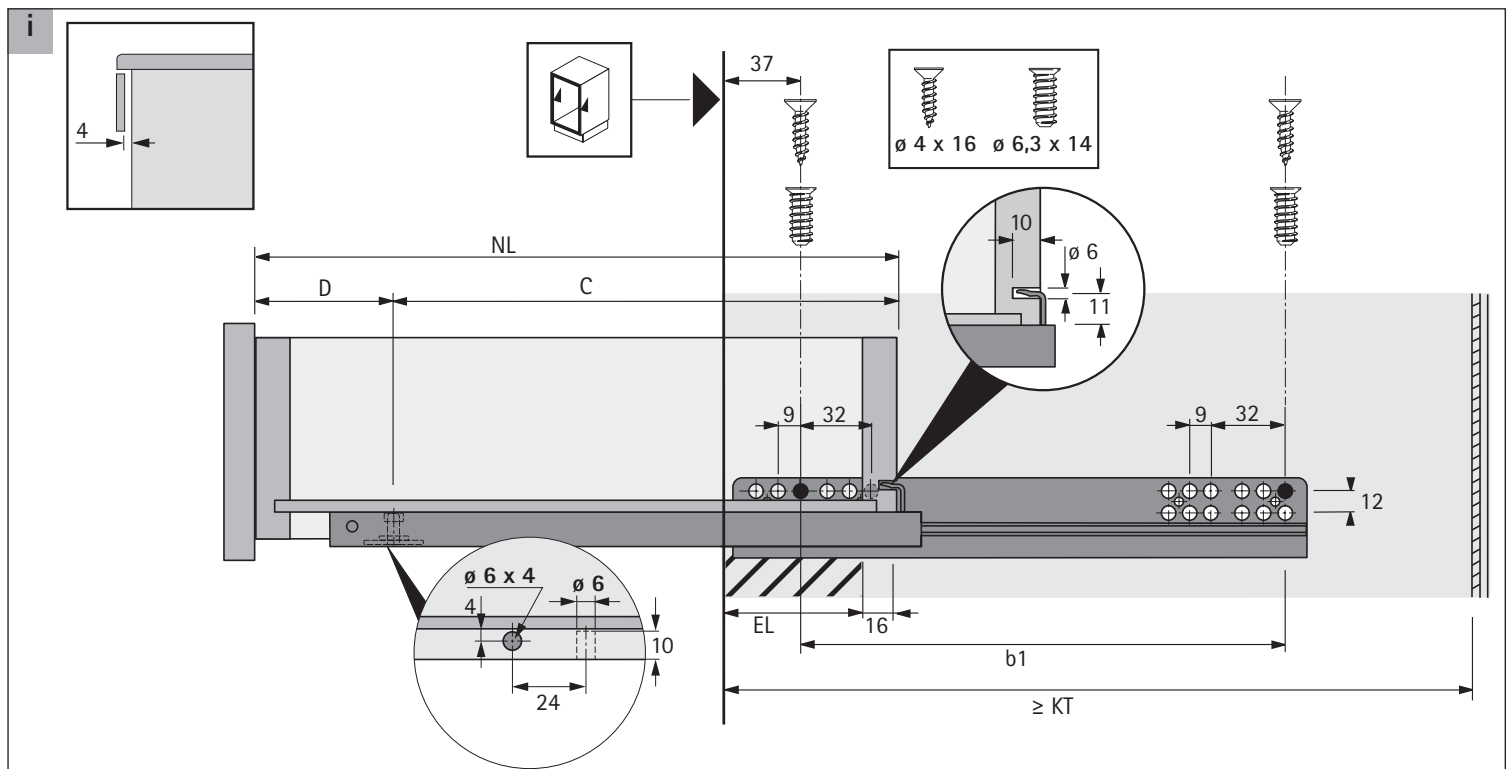
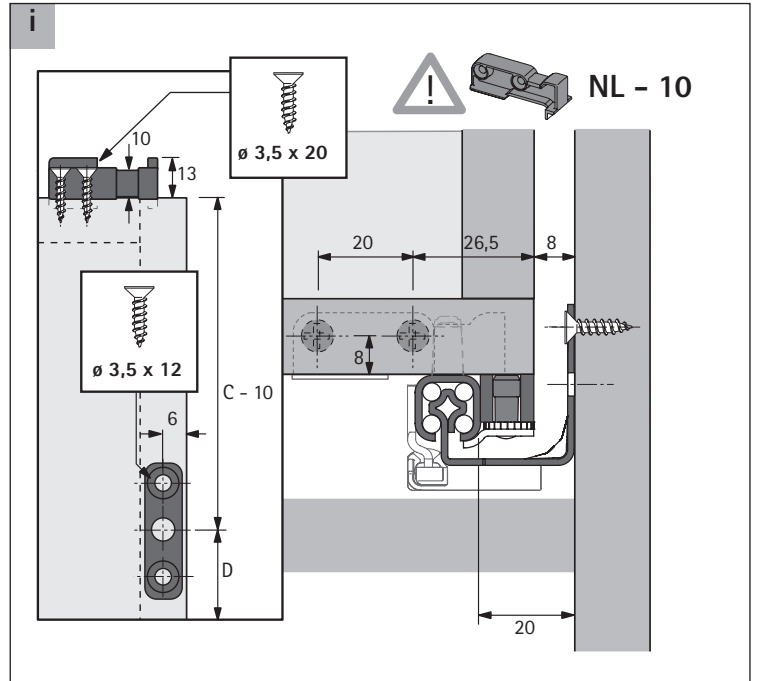
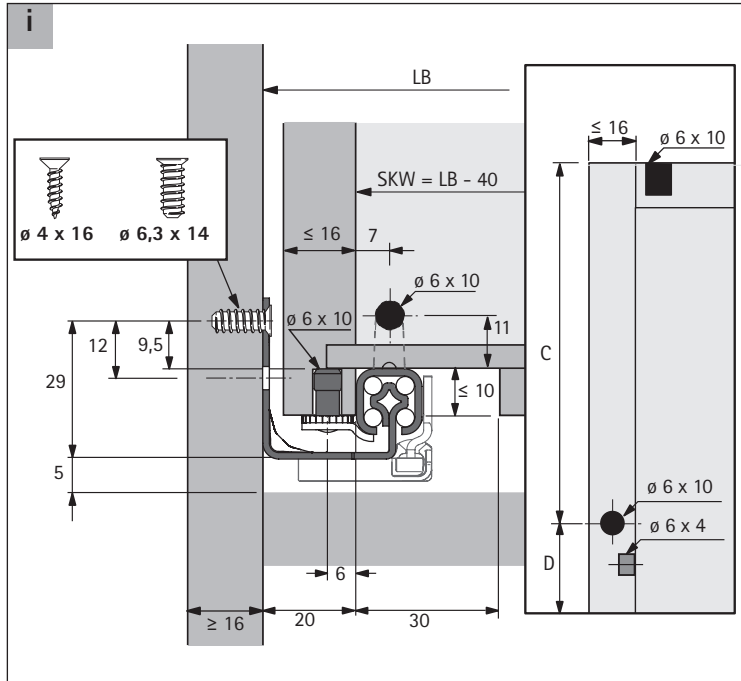


NL mm	≥ KT mm	EL mm	b1 mm	C mm	D mm
250	263	50	160	188,5	61,5
300	313	50	160	188,5	111,5
320	333	62	192	221,5	98,5
350	363	62	192	221,5	128,5
380	393	62	224	249,5	130,5
400	413	74	224	249,5	150,5
420	433	74	224	283,5	136,5
450	463	86	256	283,5	166,5
480	493	86	256	309,5	170,5
500	513	98	288	309,5	190,5
520	533	98	288	338,5	181,5
550	563	98	320	338,5	211,5



Quadro 25 Push to open Plug on, EB 20 (≤ 16 mm)

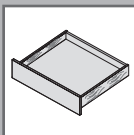
Technik für Möbel



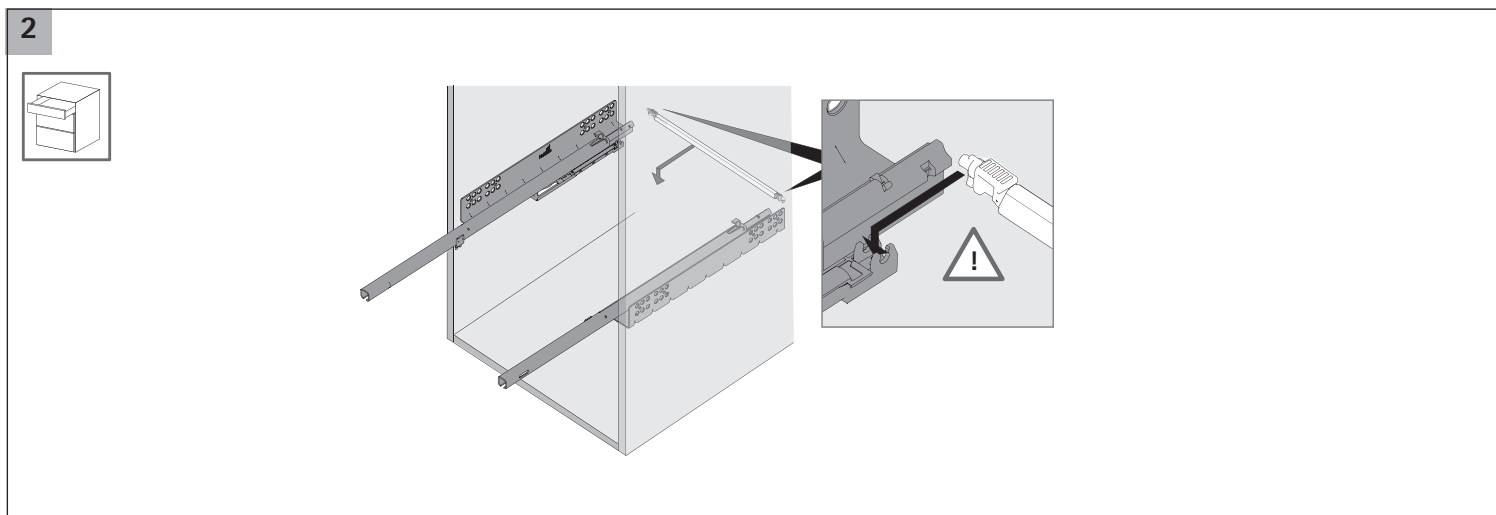
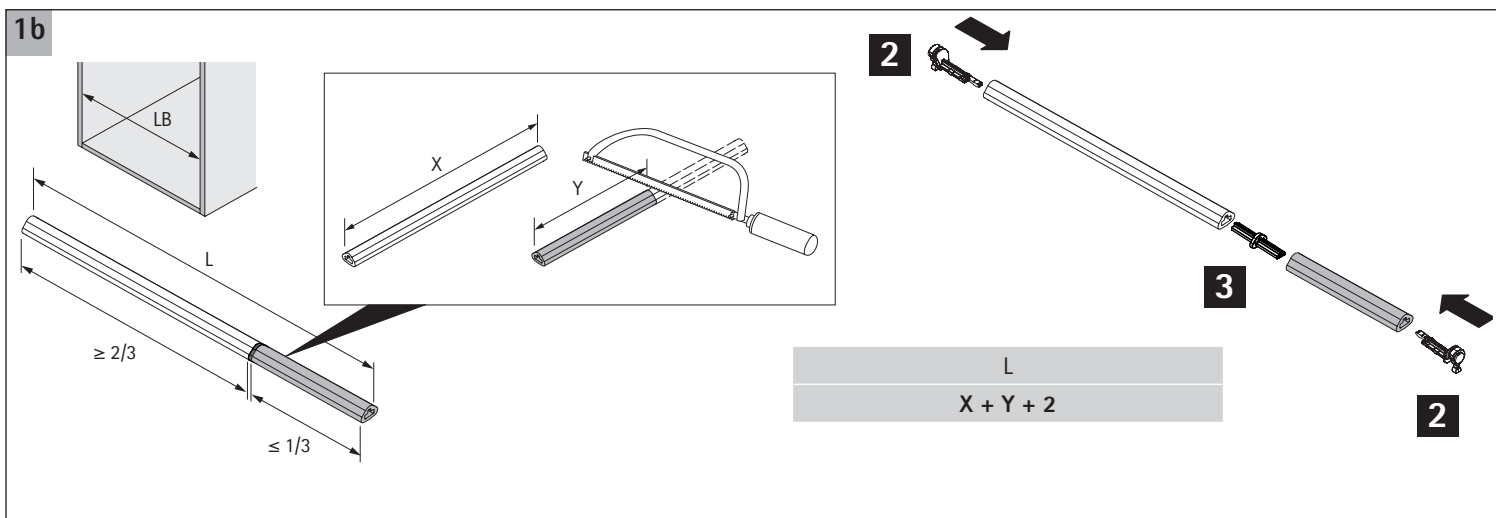
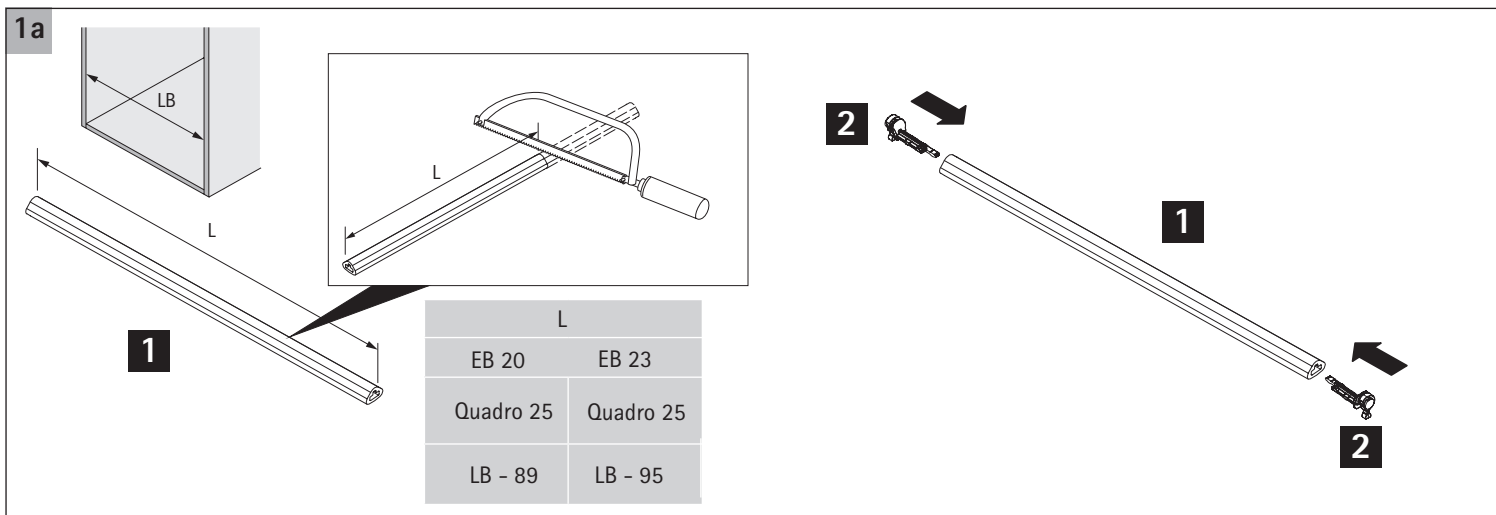
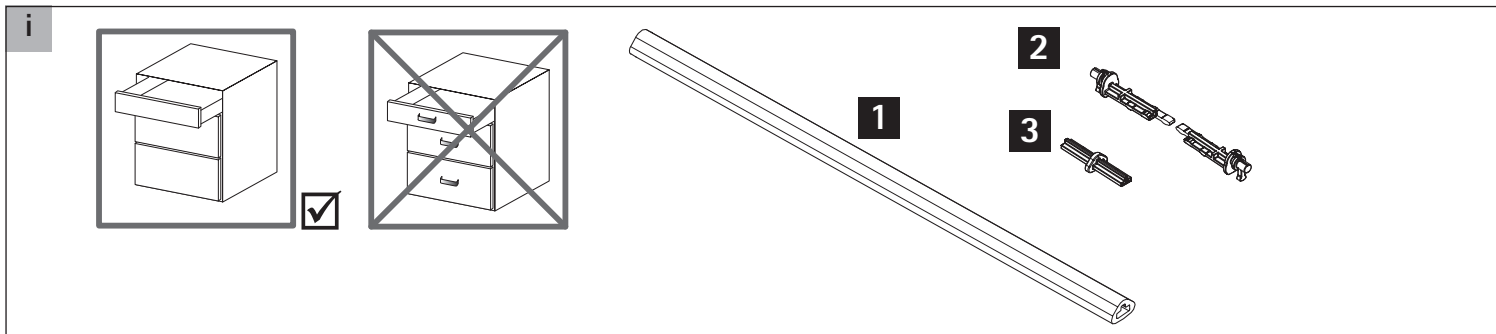
NL mm	\geq KT mm	EL mm	b1 mm	C mm	D mm
250	263	50	160	188,5	61,5
300	313	50	160	188,5	111,5
320	333	62	192	221,5	98,5
350	363	62	192	221,5	128,5
380	393	62	224	249,5	130,5
400	413	74	224	249,5	150,5
420	433	74	224	283,5	136,5
450	463	86	256	283,5	166,5
480	493	86	256	309,5	170,5
500	513	98	288	309,5	190,5
520	533	98	288	338,5	181,5
550	563	98	320	338,5	211,5

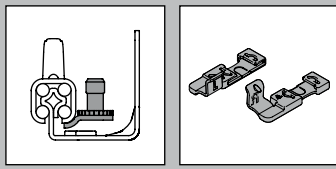
Quadro 25 Push to open for wooden drawer

Push to open Synchro/Multisynchronisation



Technik für Möbel





i

L	C	D
250	188,5	61,5
300	188,5	111,5
320	221,5	98,5
350	221,5	128,5
380	249,5	130,5
400	249,5	150,5
420	283,5	136,5
450	283,5	166,5
480	309,5	170,5
500	309,5	190,5
520	338,5	181,5
550	338,5	211,5

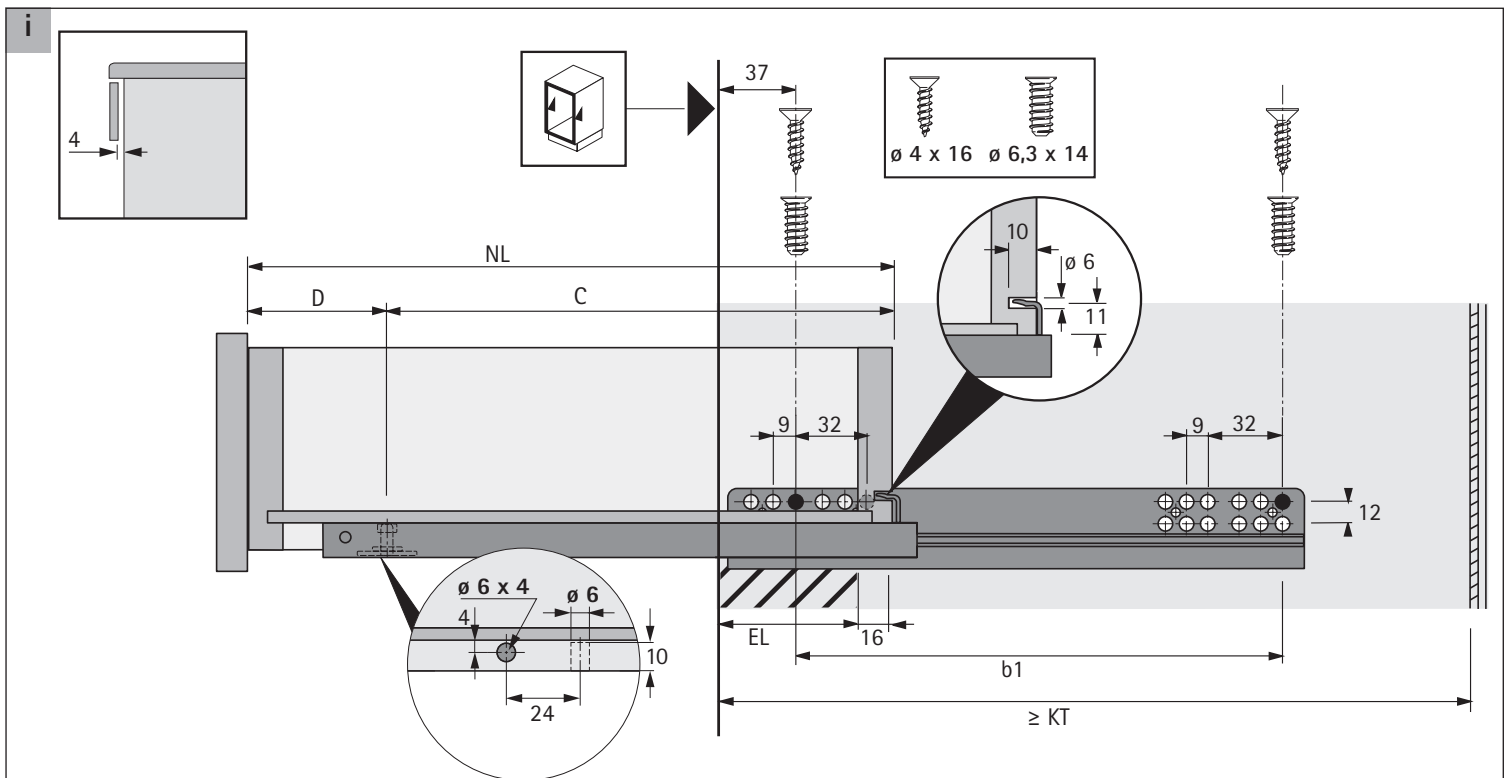
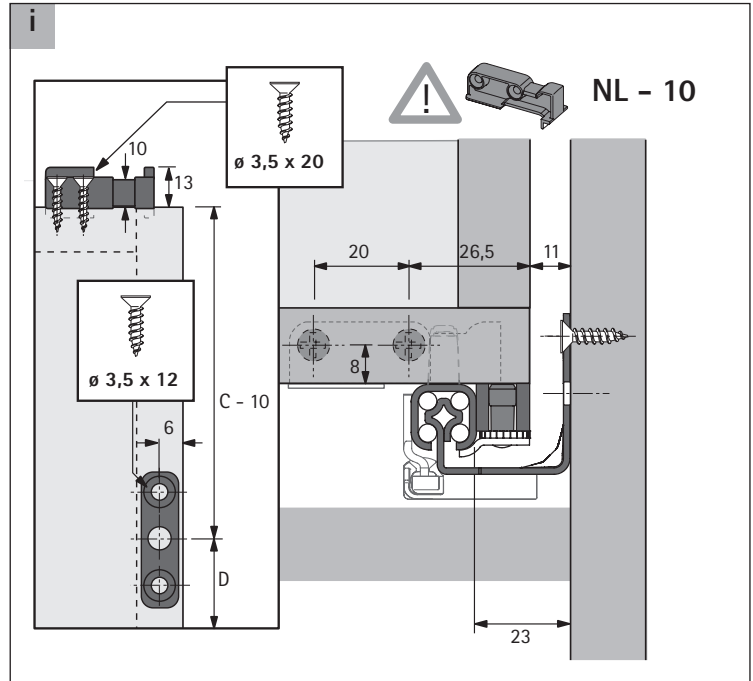
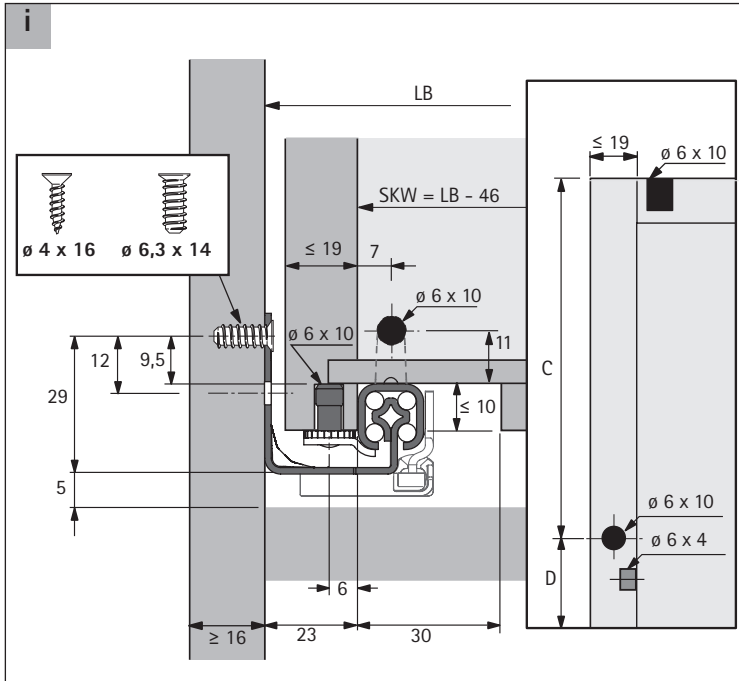
1

2

i

Quadro 25 Push to open Plug on, EB 23 (≤ 19 mm)

Technik für Möbel

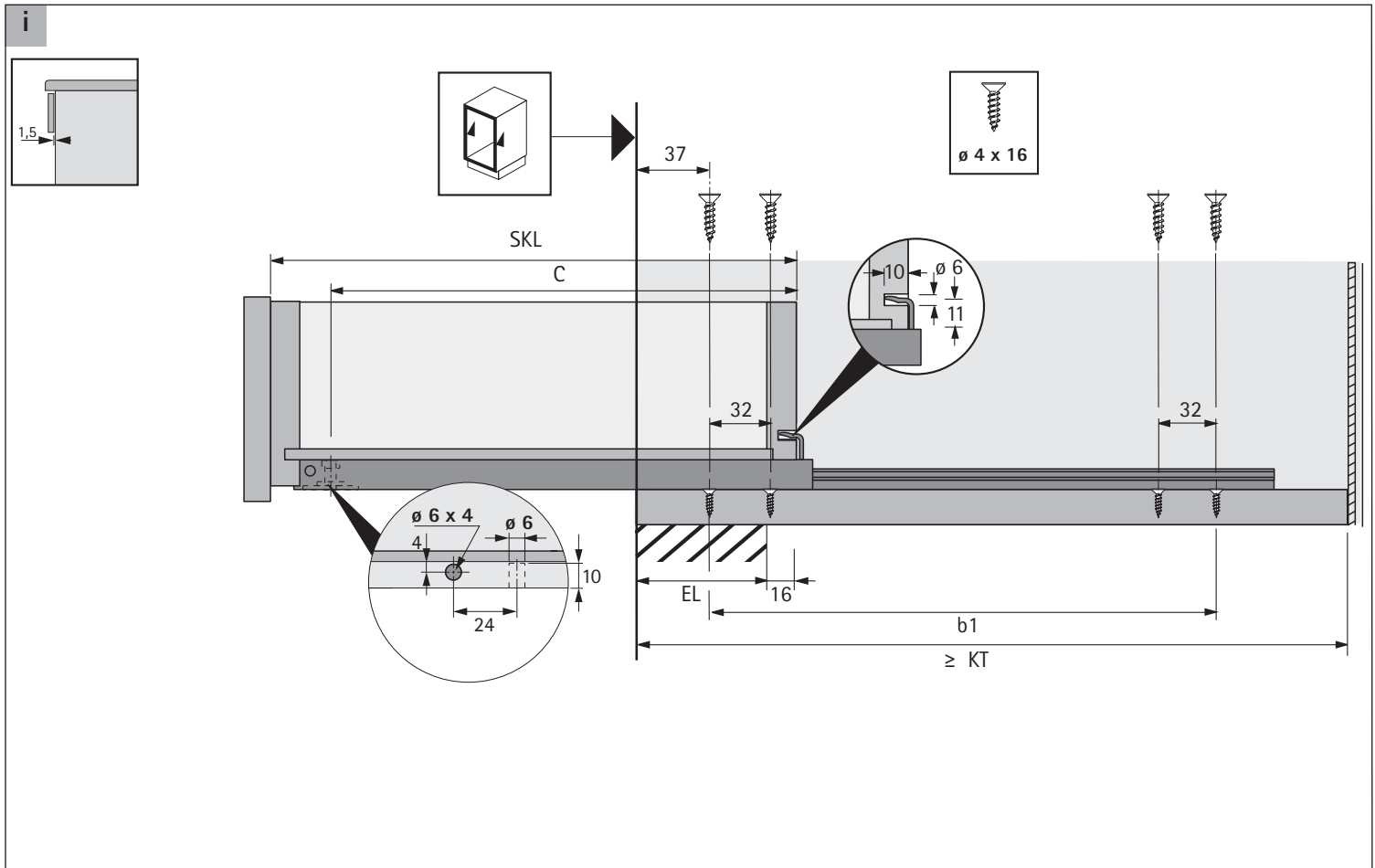
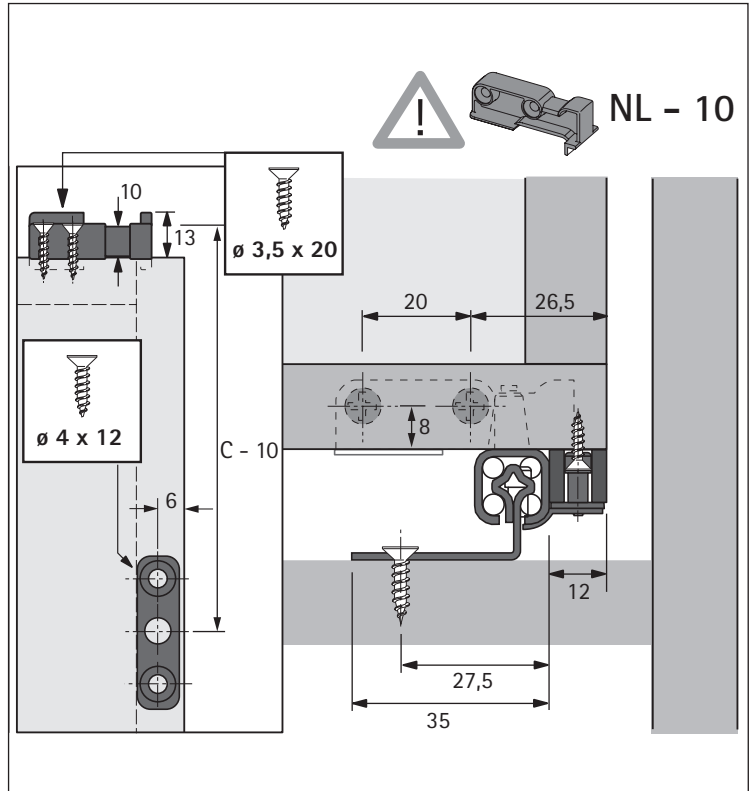
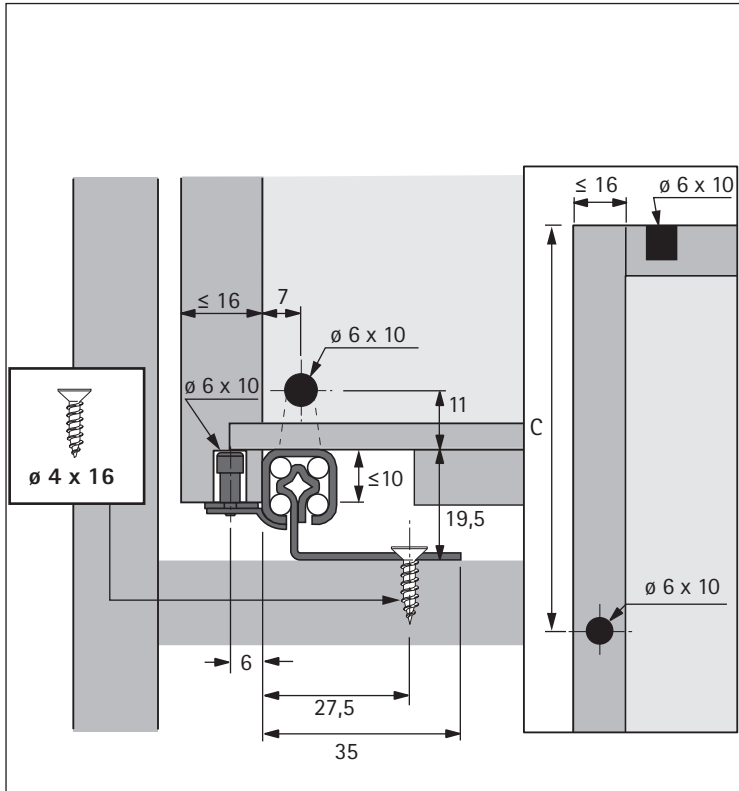


NL mm	\geq KT mm	EL mm	b1 mm	C mm	D mm
250	263	50	160	188,5	61,5
300	313	50	160	188,5	111,5
350	363	62	192	221,5	128,5
400	413	74	224	249,5	150,5
450	463	86	256	283,5	166,5
500	513	98	288	309,5	190,5
550	563	98	320	338,5	211,5

Quadro 40

Bodenmontage / Bottom panel installation

Technik für Möbel



SKL mm	≥ KT mm	EL mm	b1 mm	C mm
270 - 395	283 - 408	75	192	249,5
330 - 490	343 - 503	99	256	309,5
455 - 680	468 - 693	147	384	430

