

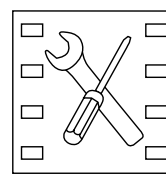
TopLine XL



- de Montageanleitung**
2-bahniges, obenlaufendes Schiebetürensysteem für 2-türige Konstruktion
- cz Montážní návod**
Kování pro posuvné dveře s 2-dráhovým horním nosným profilem pro konstrukci se 2 křídly
- dk Monteringsvejledning**
Foroven kørende skydelågesystem med 2 baner til konstruktion med 2 låger
- es Instrucciones de montaje**
2-siAstema de puerta corredera de rodadura superior para dos puertas
- fi Asennusohje**
Kaksikiskoinen, ylhäällä kulkeva liukuovijärjestelmä kaksioviseen rakenteeseen
- fr Instructions de montage**
Système de porte coulissante à 2 voies, coulissant par le haut, pour un montage à 2 portes
- en Installation instructions**
2-track, top running sliding door system for 2-door construction
- it Istruzioni di montaggio**
Sistema di ante scorrevoli con portata sul binario superiore per costruzioni di armadi a 2 ante
- nl Montagehandleiding**
2 baans, bovenlopend schuifdeurbeslag voor 2-deurs constructie
- pl Instrukcja montażu**
2-torowy system do drzwi przesuwanych z górnym mechanizmem jezdny, do konstrukcji 2-drzwiowej
- ru Инструкция по монтажу**
двухдорожечная система для раздвижных дверей с верхним ходовым профилем для 2 дверей
- se Monteringsanvisning**
2-spårigt, topplöpande skjutdörrsystem för konstruktion med 2 dörrar
- tr Montaj kılavuzu**
2-Kapaklı dolap konstrüksiyonları için 2-Kanalı, üstte çalışan sürgü kapak sistemi
- ko 설치 설명서**
2문용 2트랙 상부 러닝 슬라이딩 시스템
- ja 金具取り付けマニュアル**
上吊り式引き戸システム、2トラックシステム、2枚扉用
- zh 安装说明**
双轨道，用于两门柜体的顶部滑动移门系统

Technik für Möbel

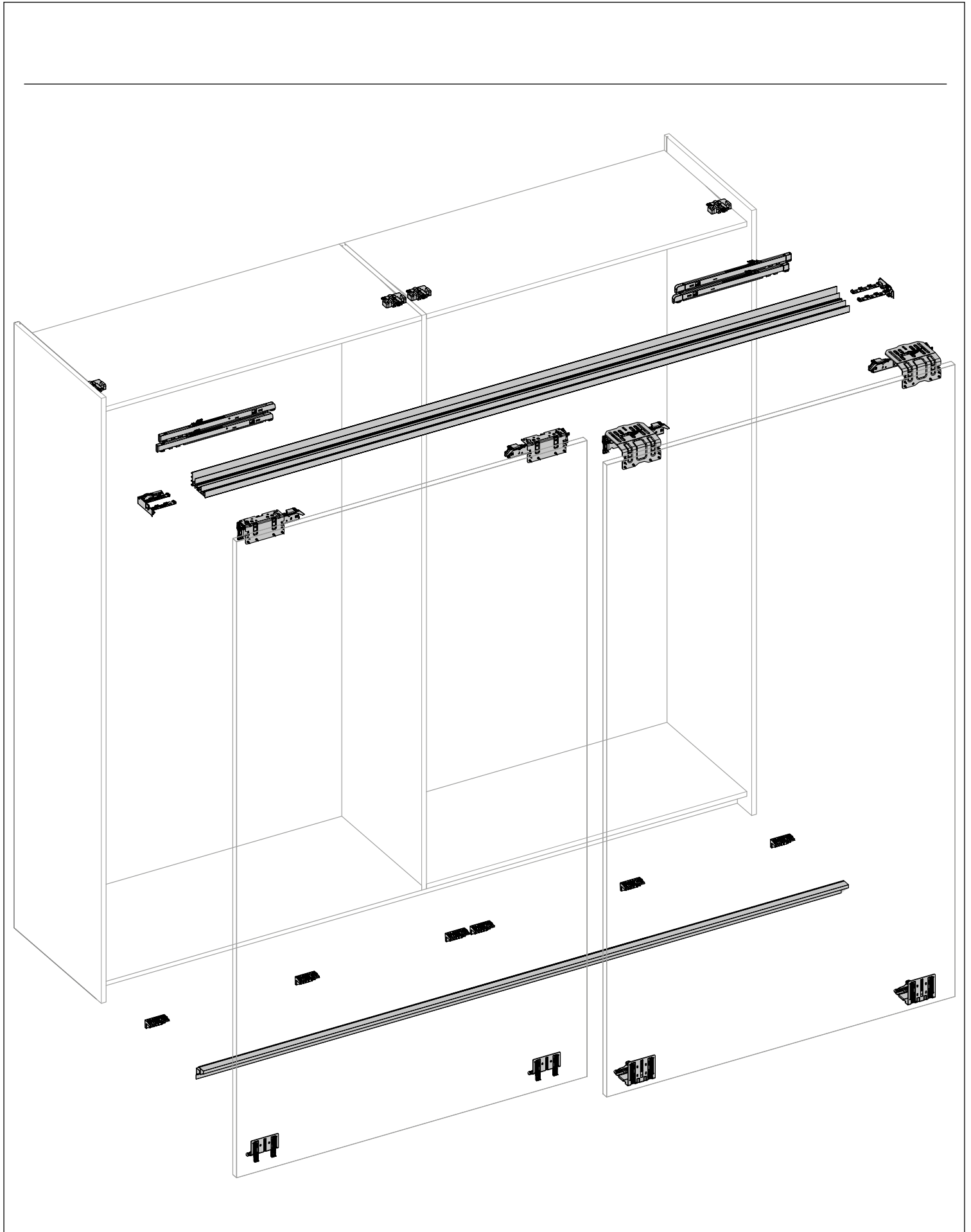
Hettich

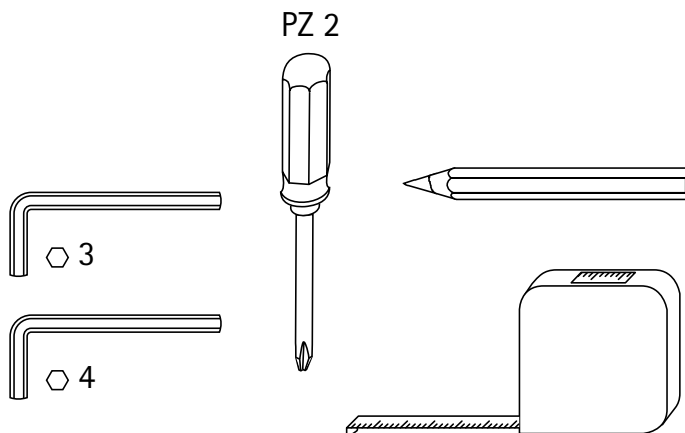
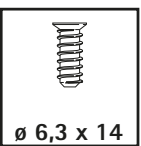
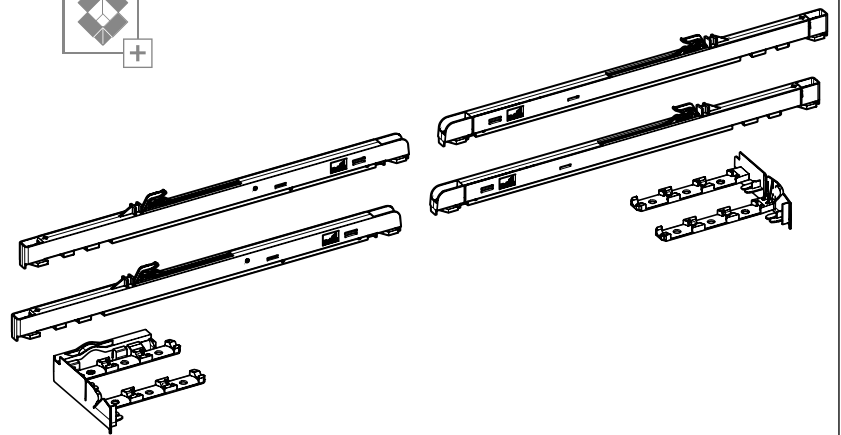
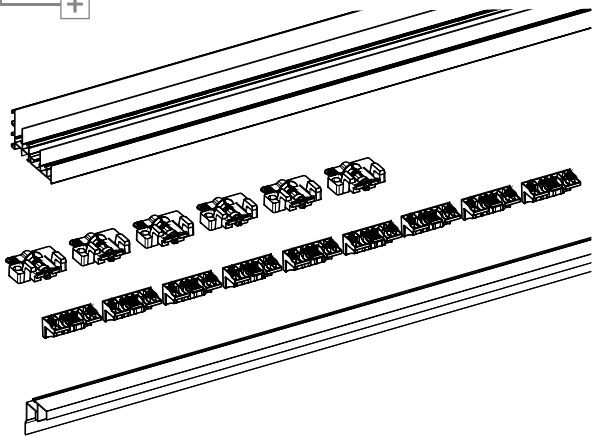
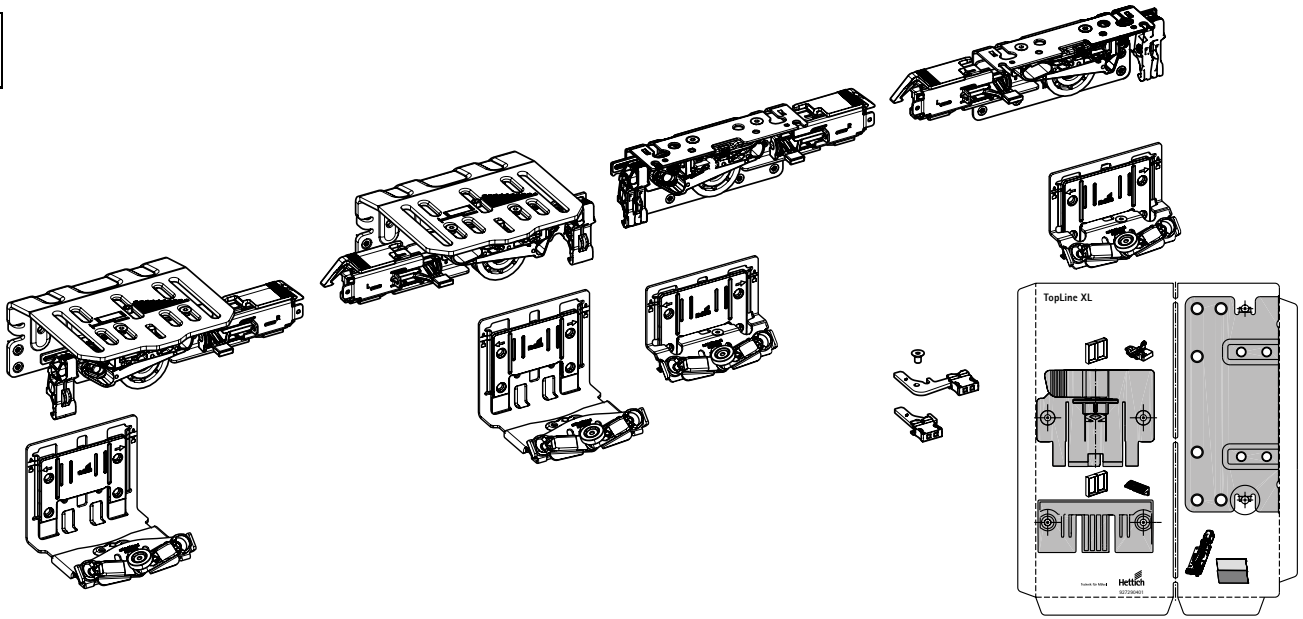


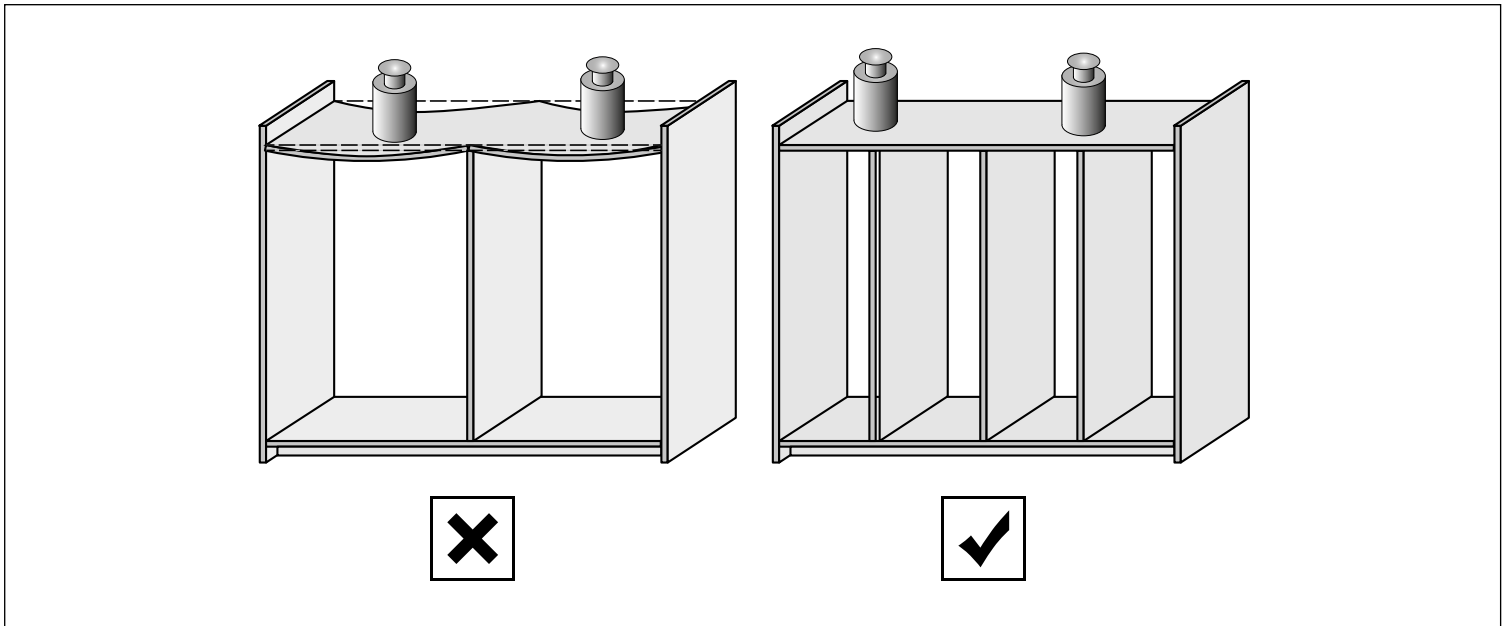
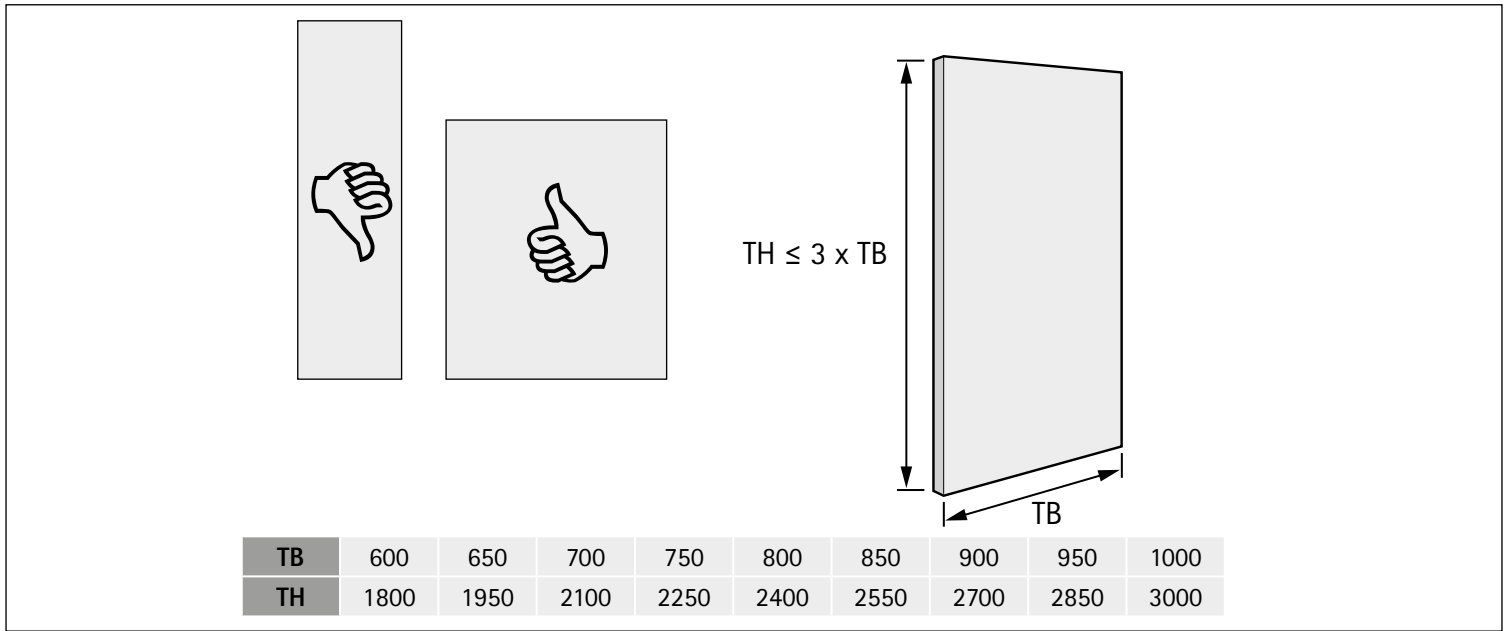
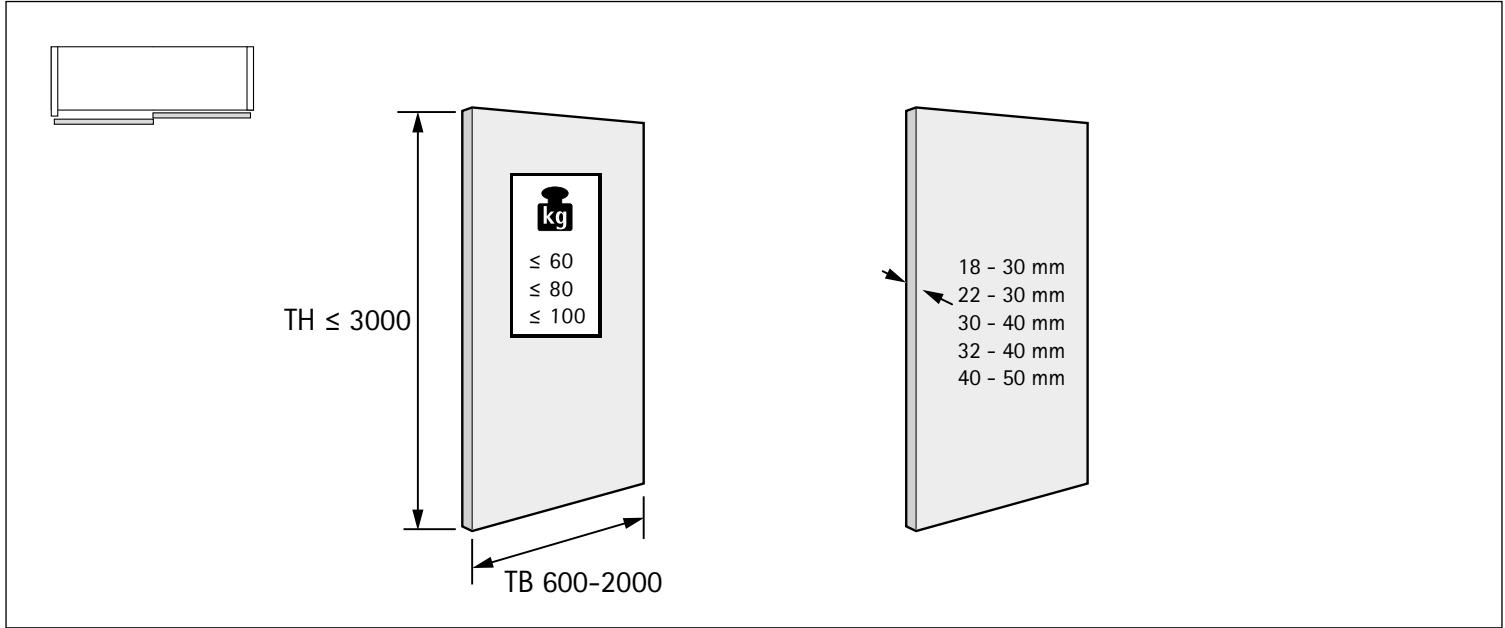
<http://www.hettich.com/short/dbc38d>

Montageanimation
Montážní animace
Installation Animation
Video de montaje
Montageanimation
Vidéo d'installation
Installation animation
Animazione del montaggio
Montagefilm
Film montażowy
Montageanimation
Montaj animasyonu
取付説明動画
설치 애니메이션
安装视频

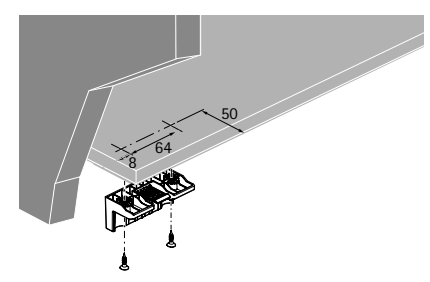
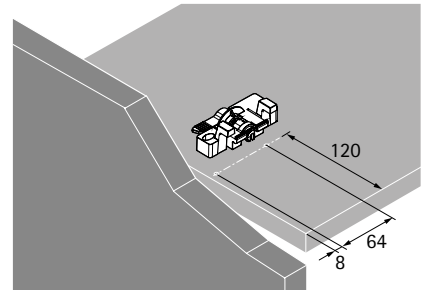
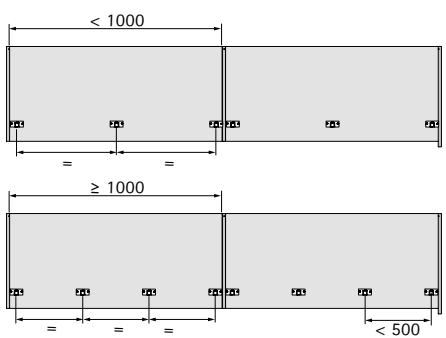
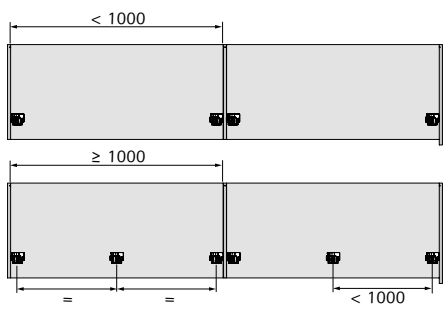
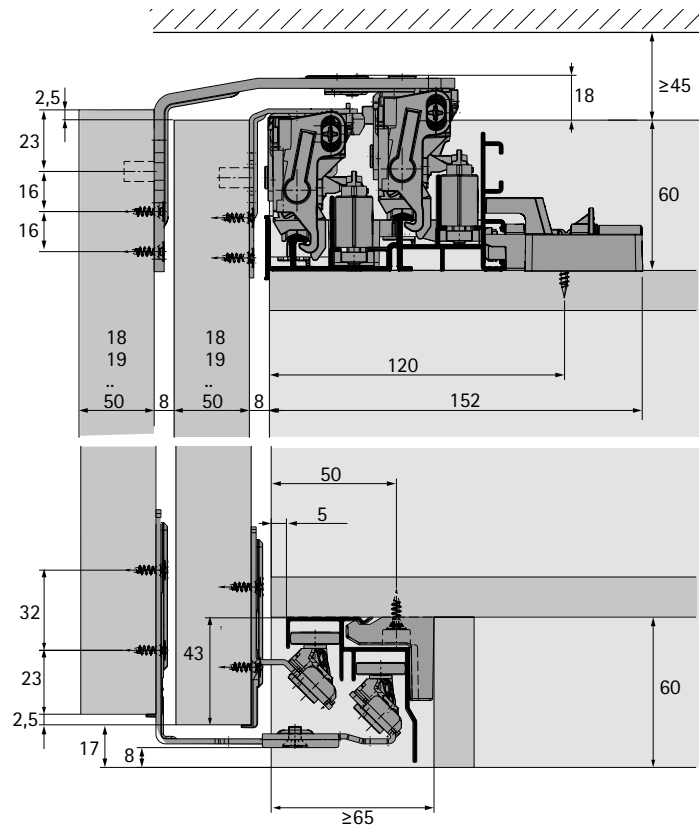
		2 - 5
		6 - 9
		10 - 22
		23 - 24
		25 - 26



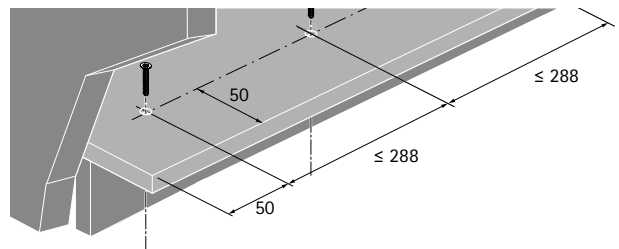
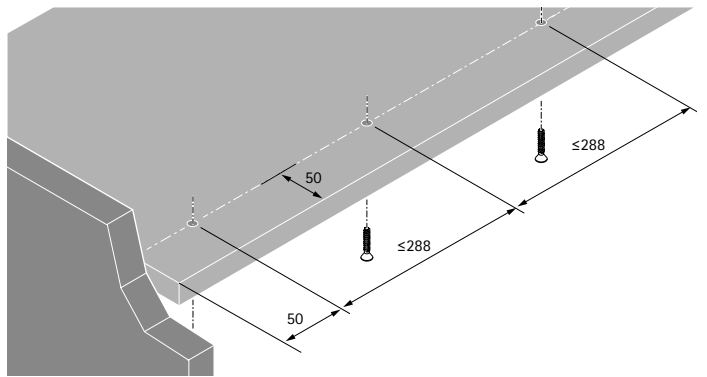
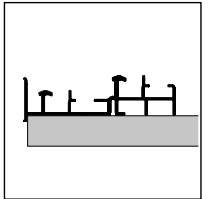
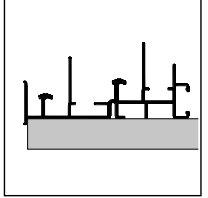
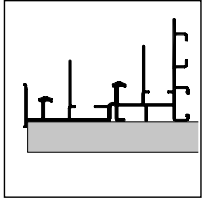
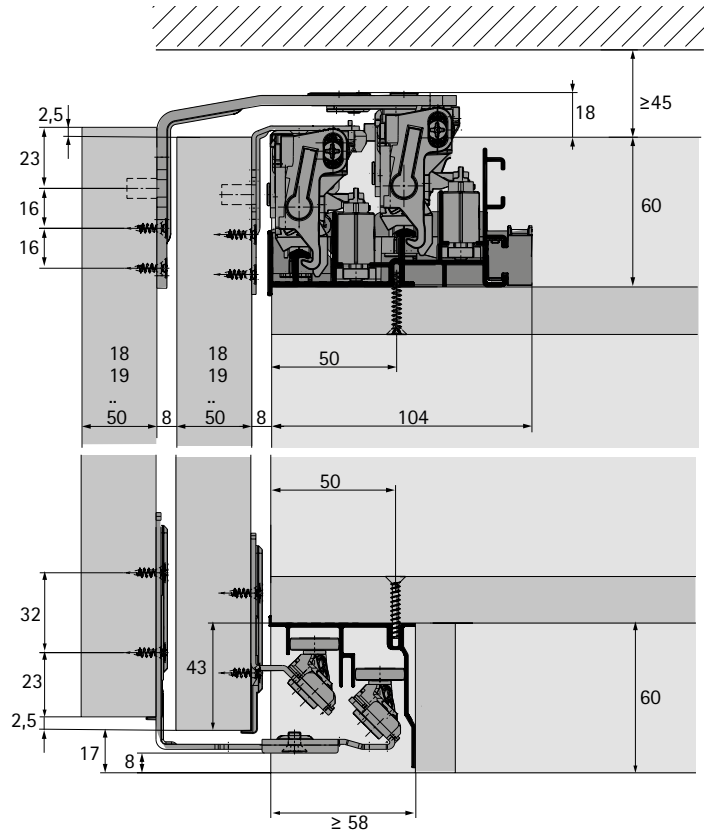


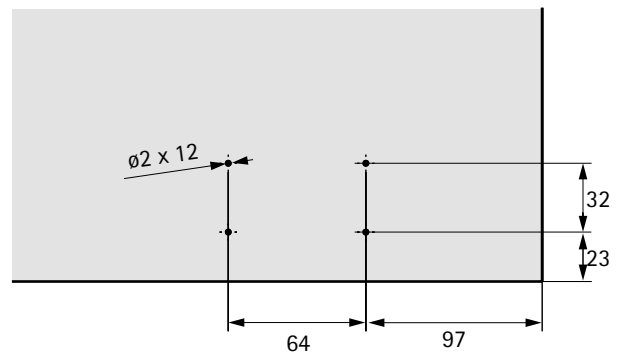
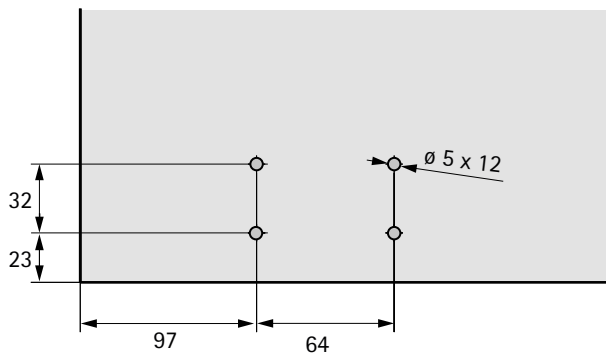
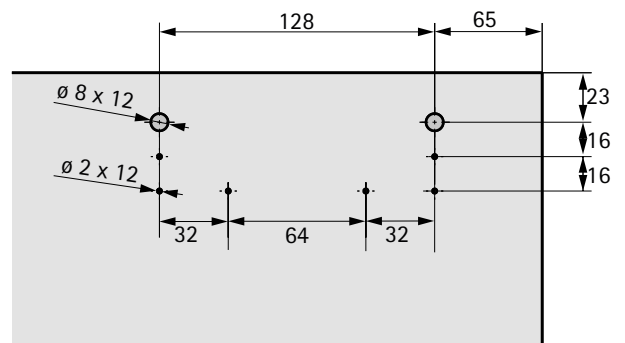
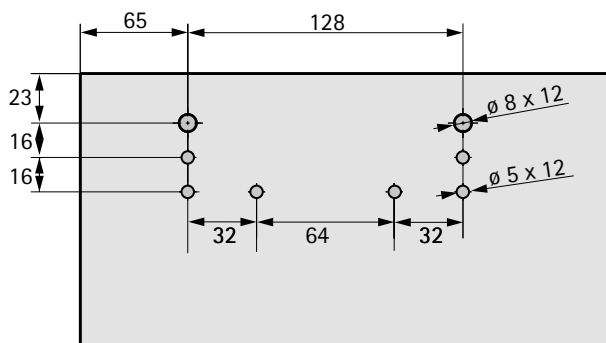
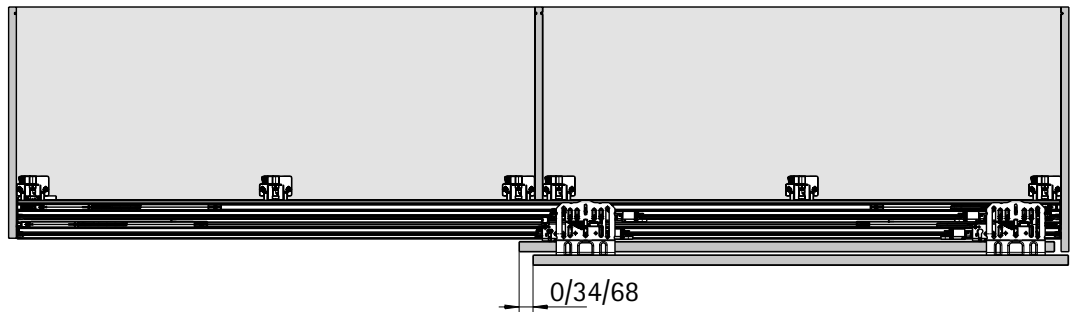
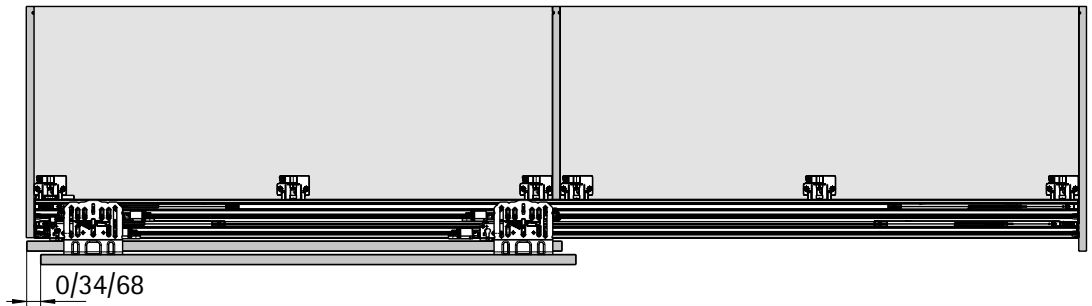
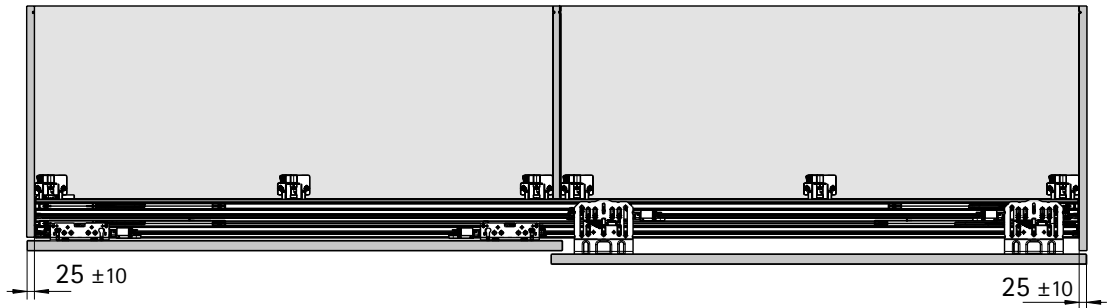


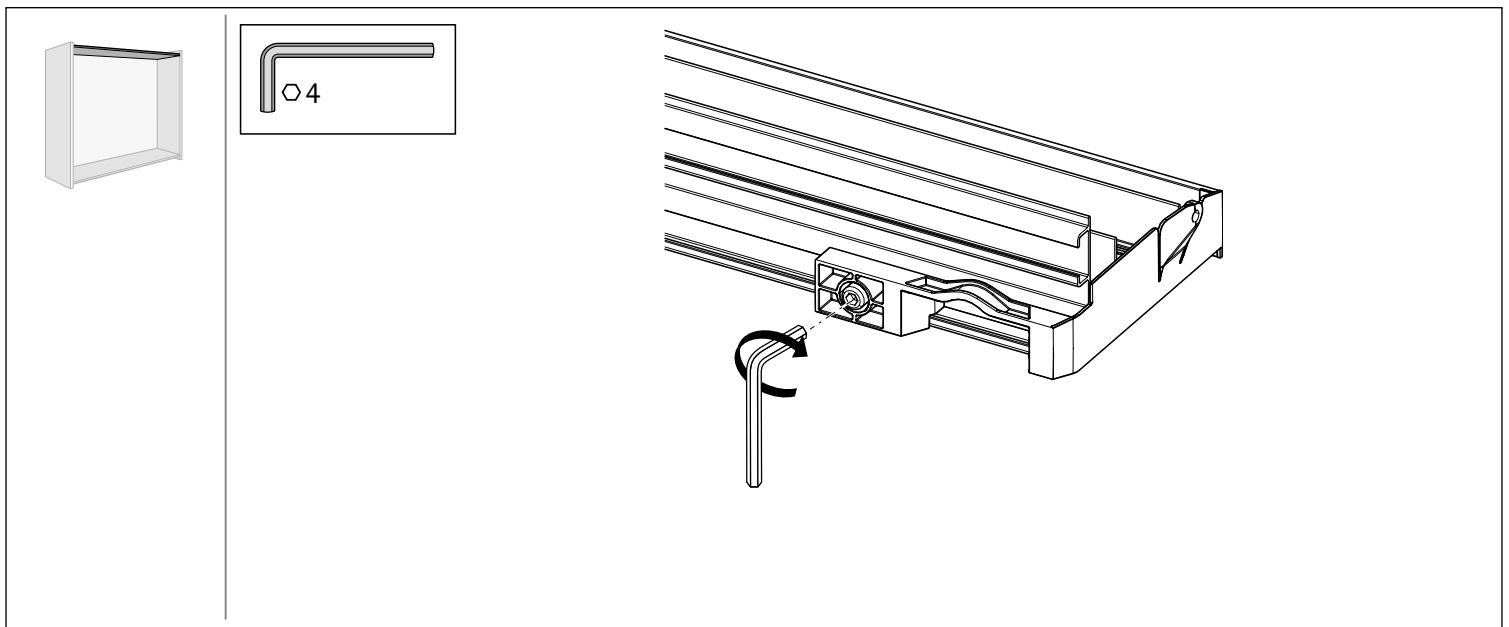
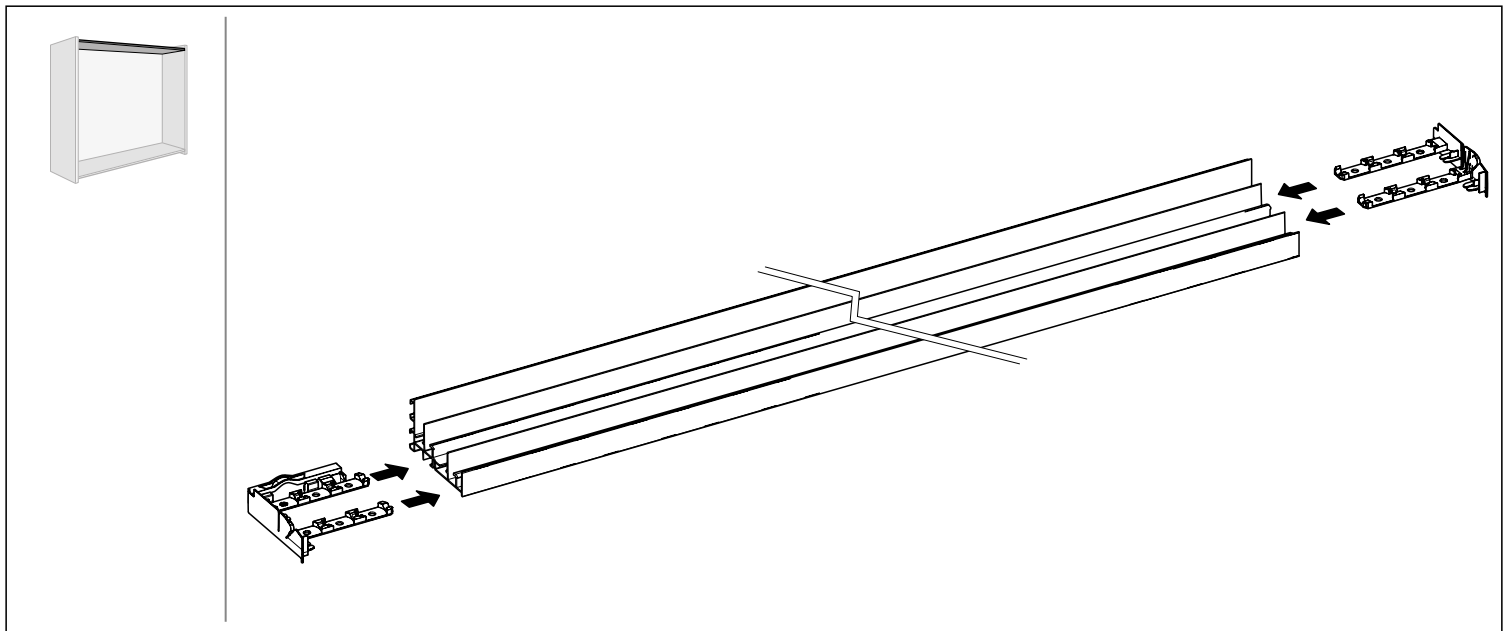
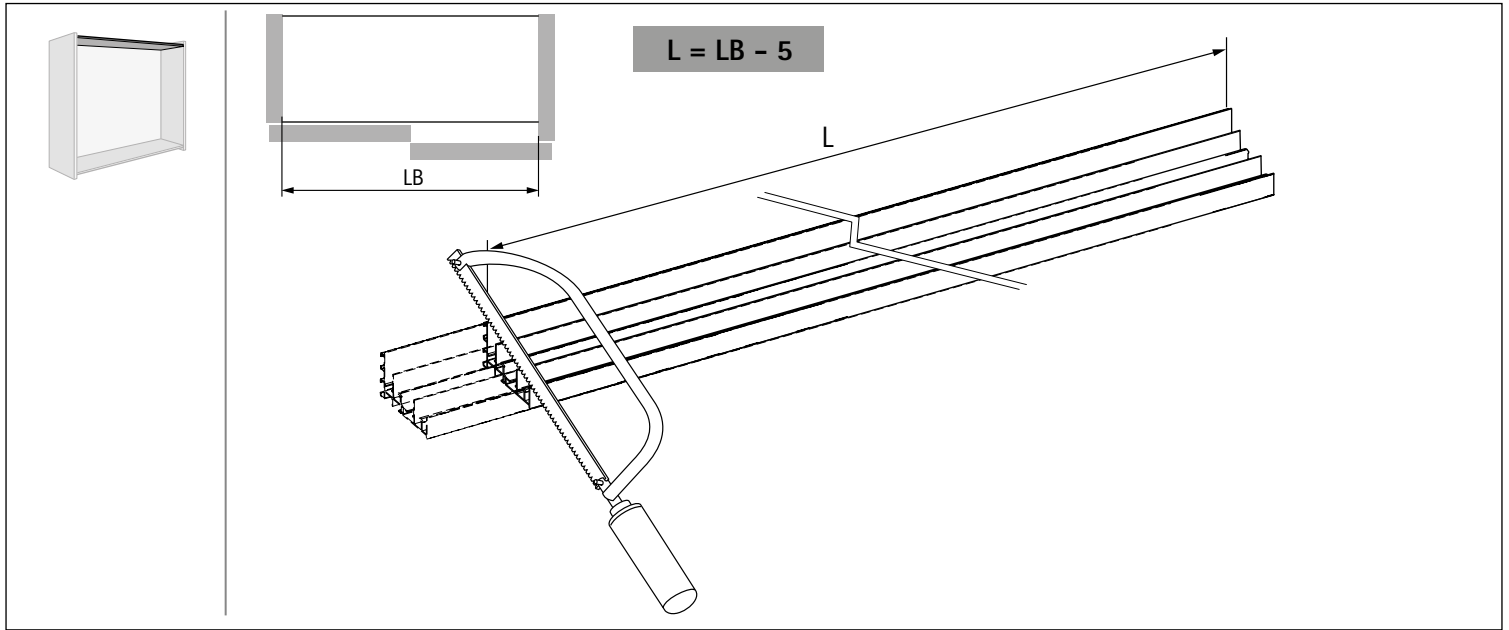
A

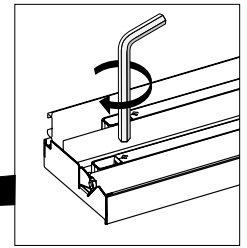
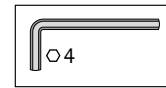
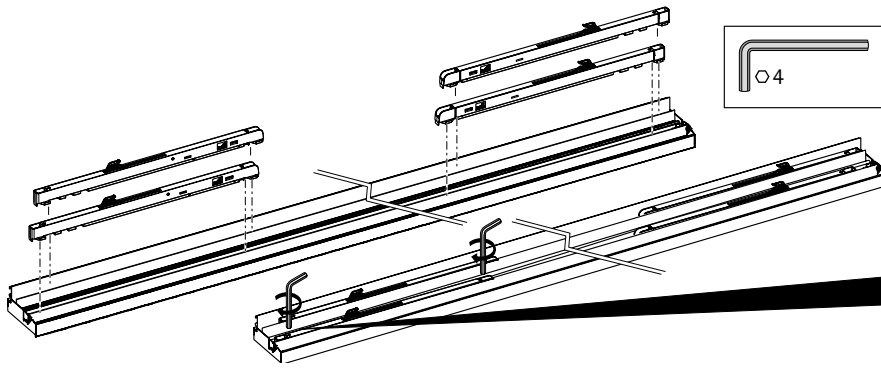


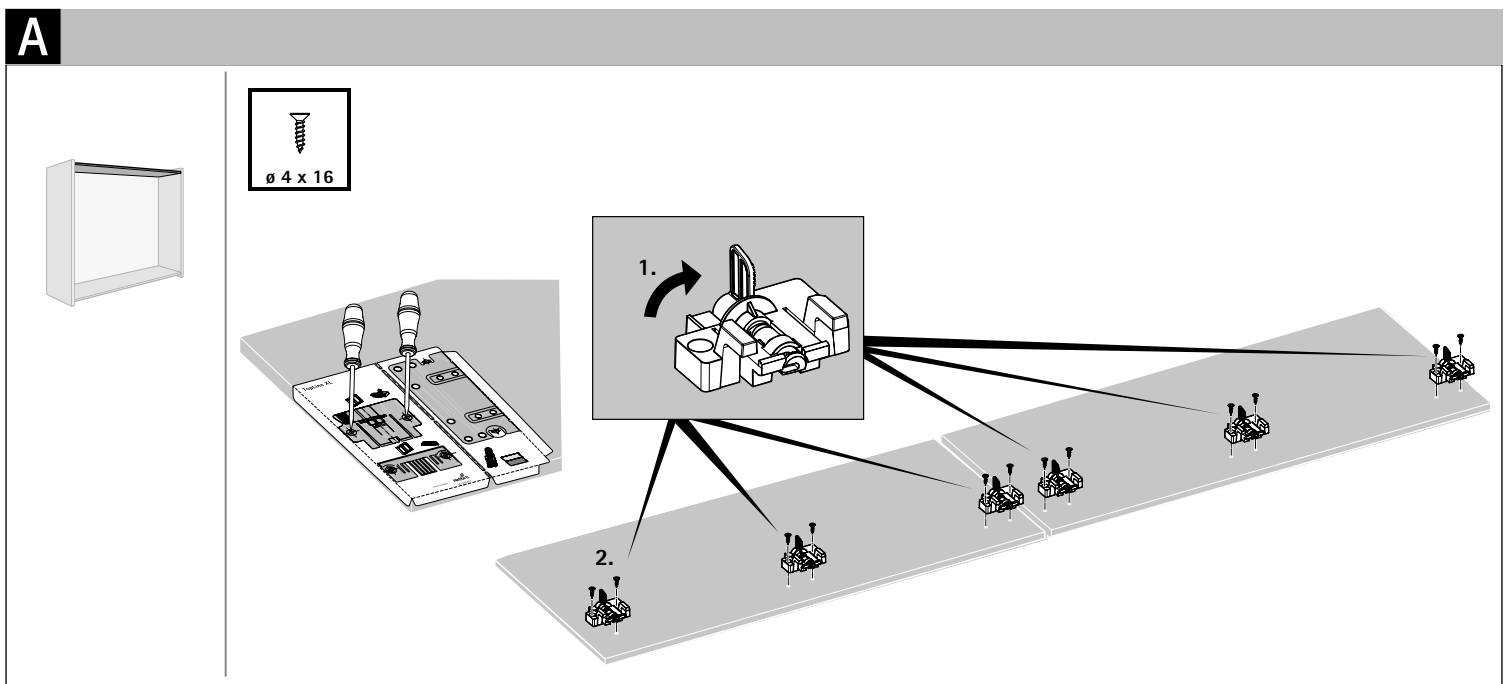
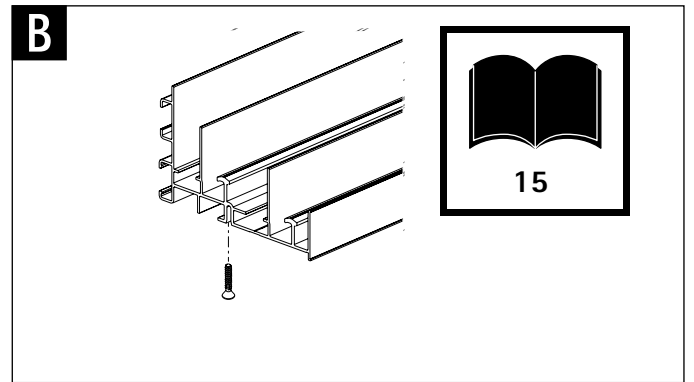
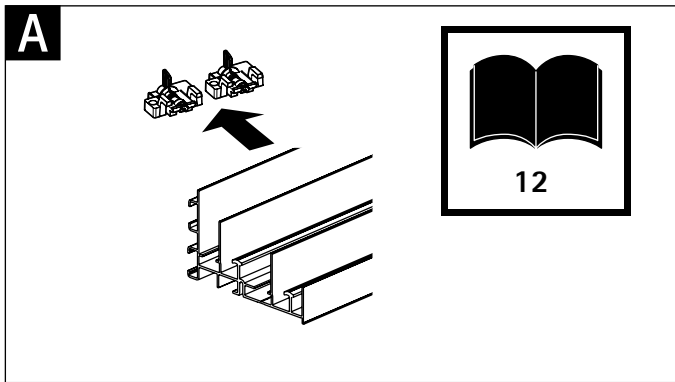
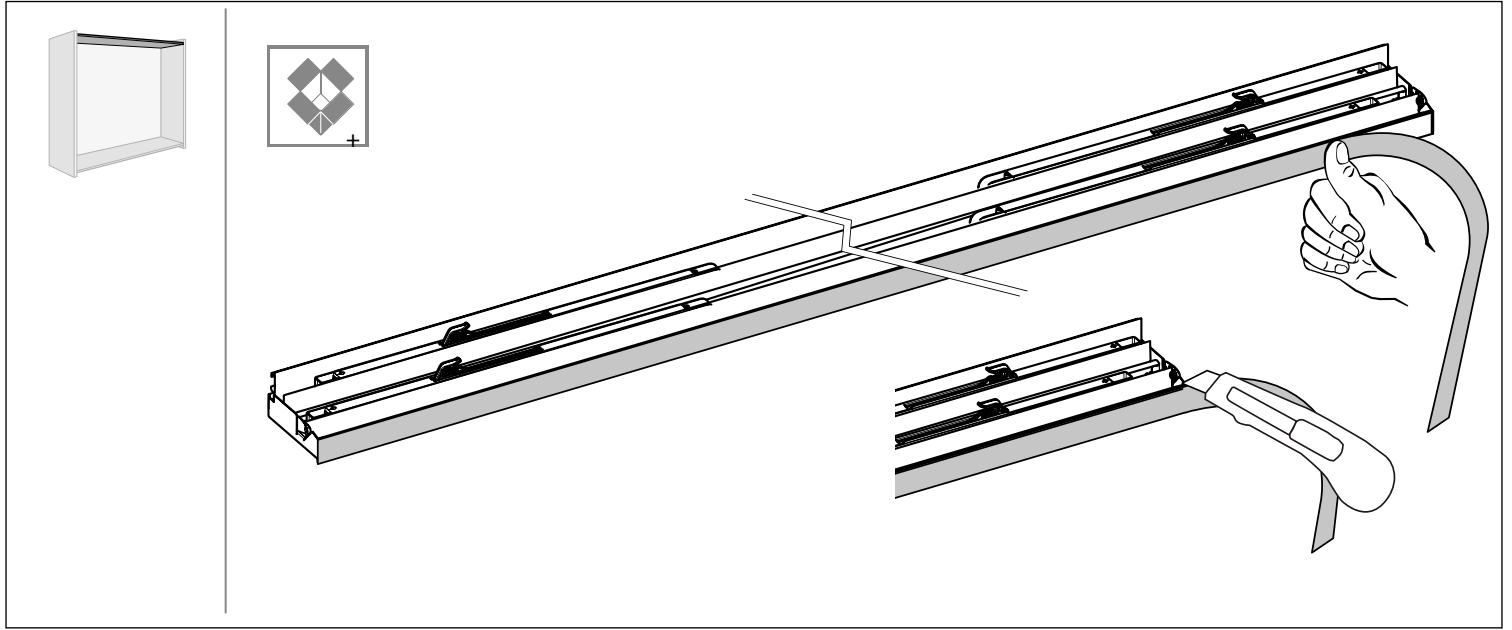
B

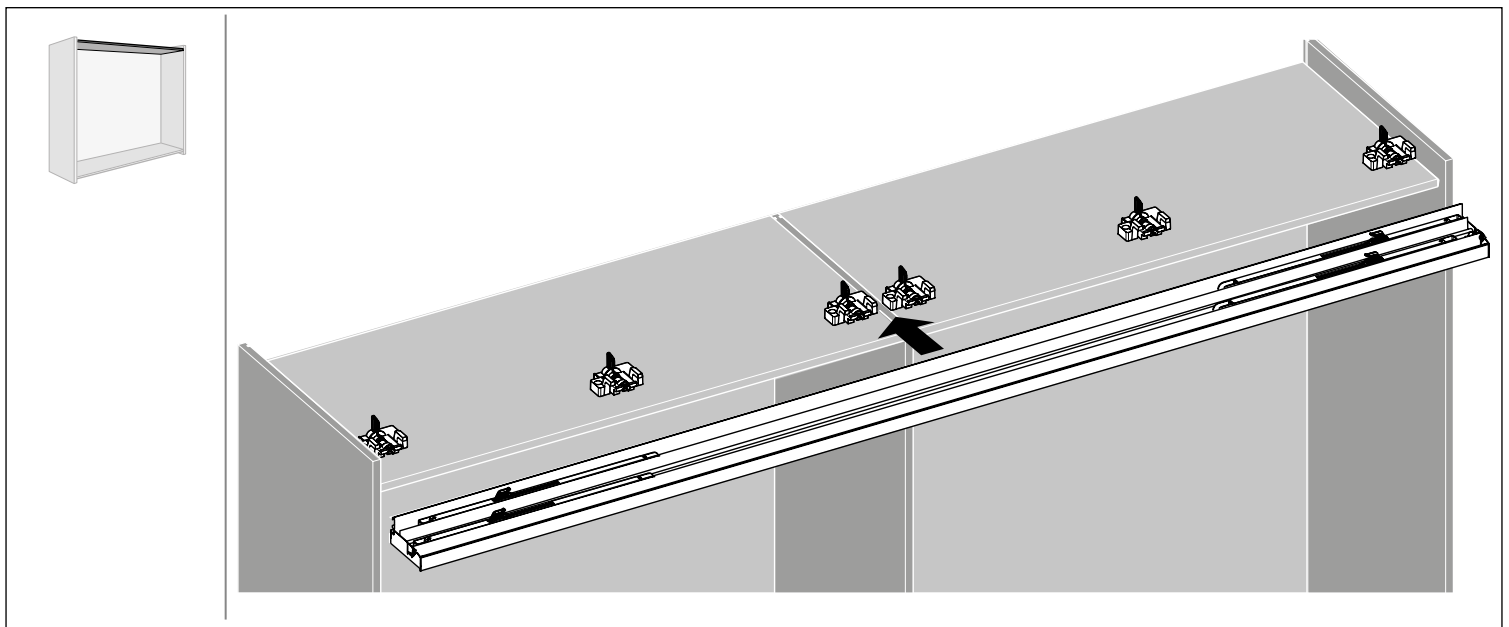
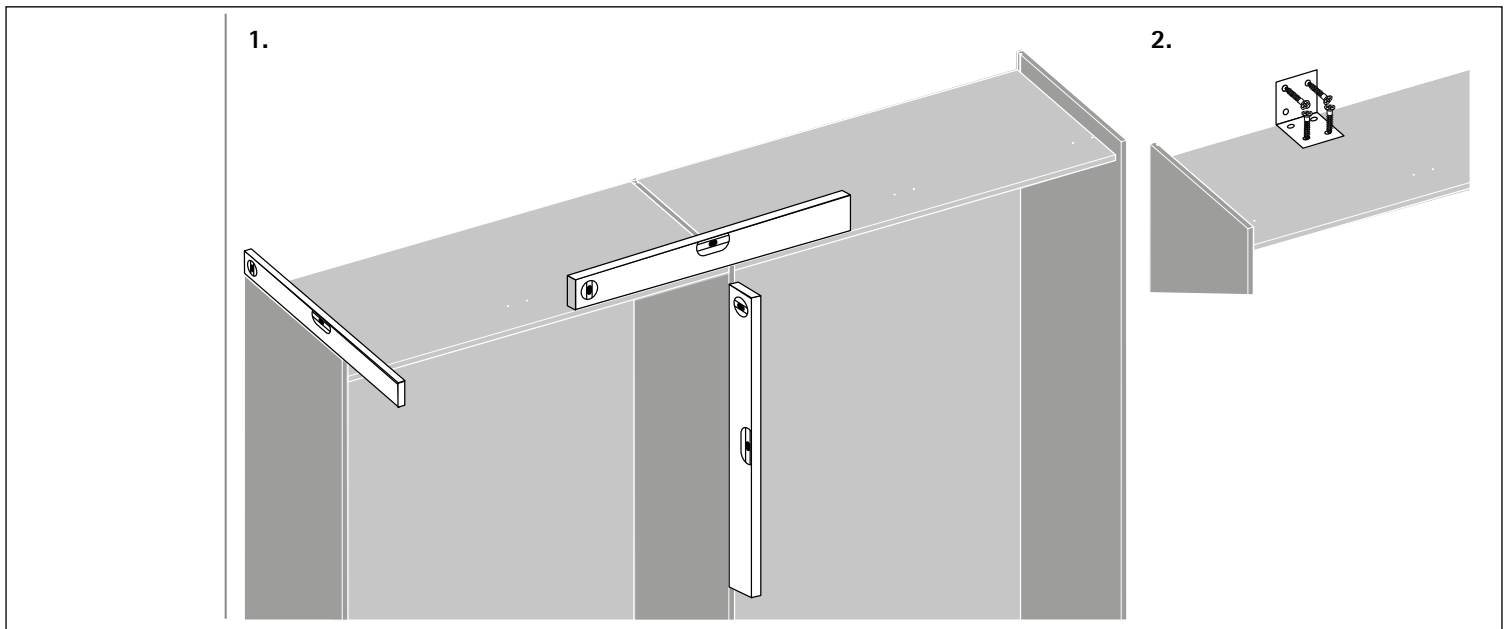
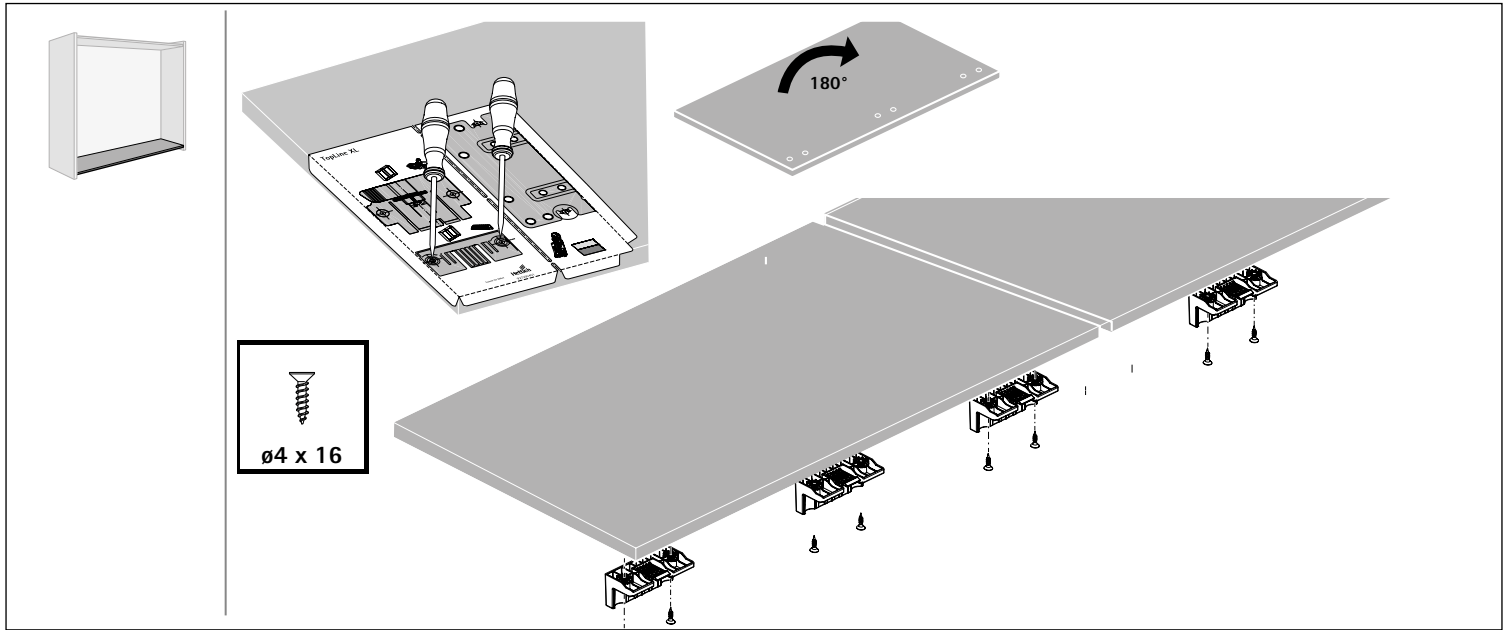


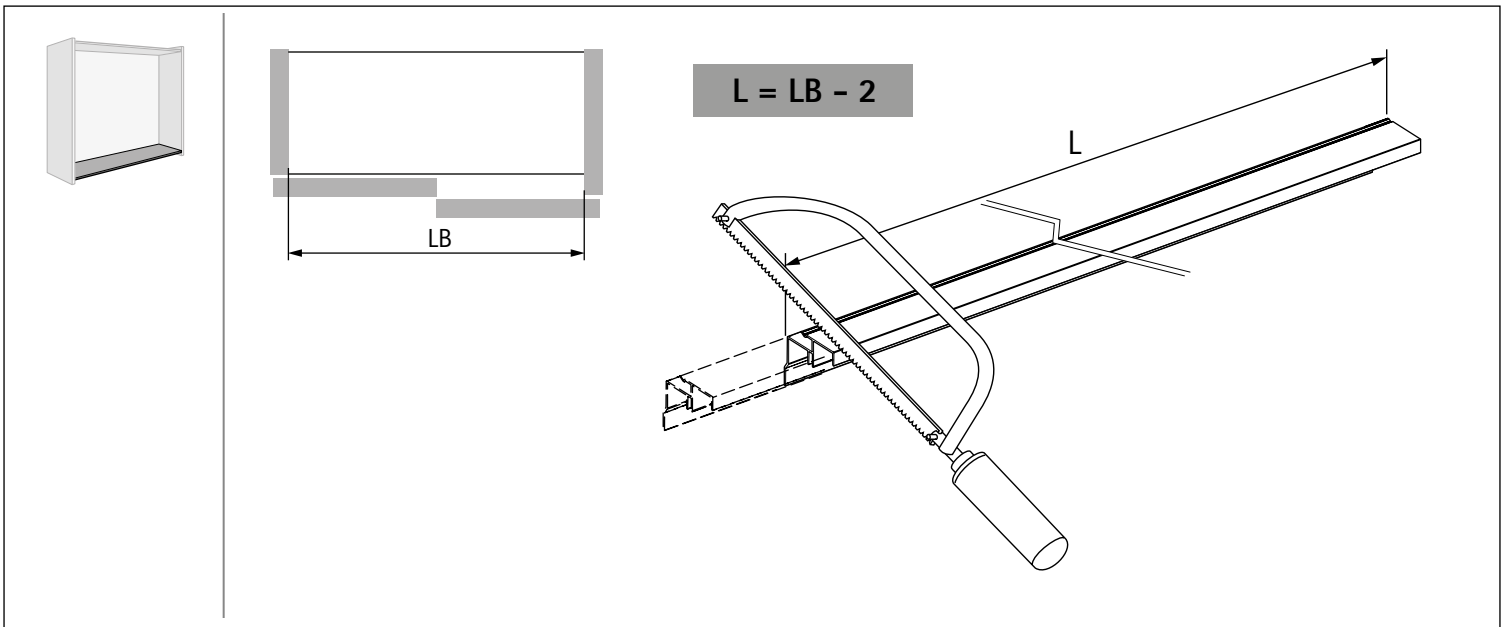
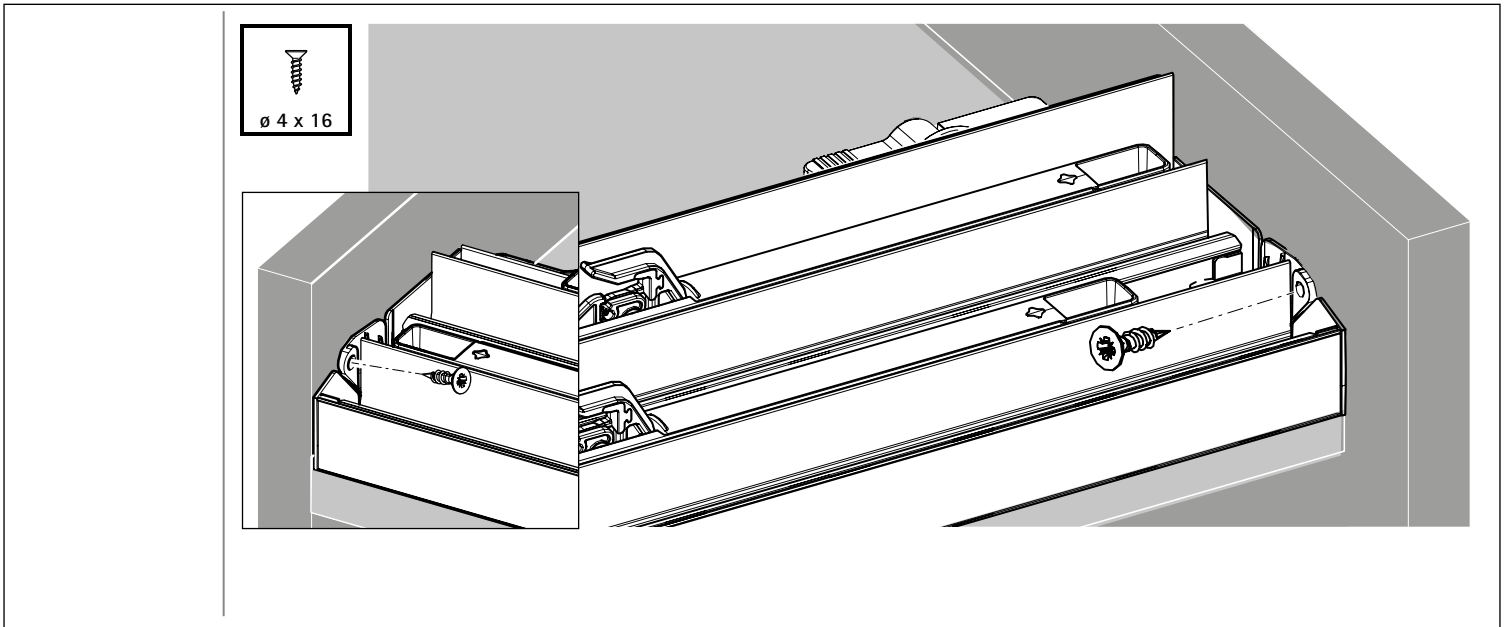
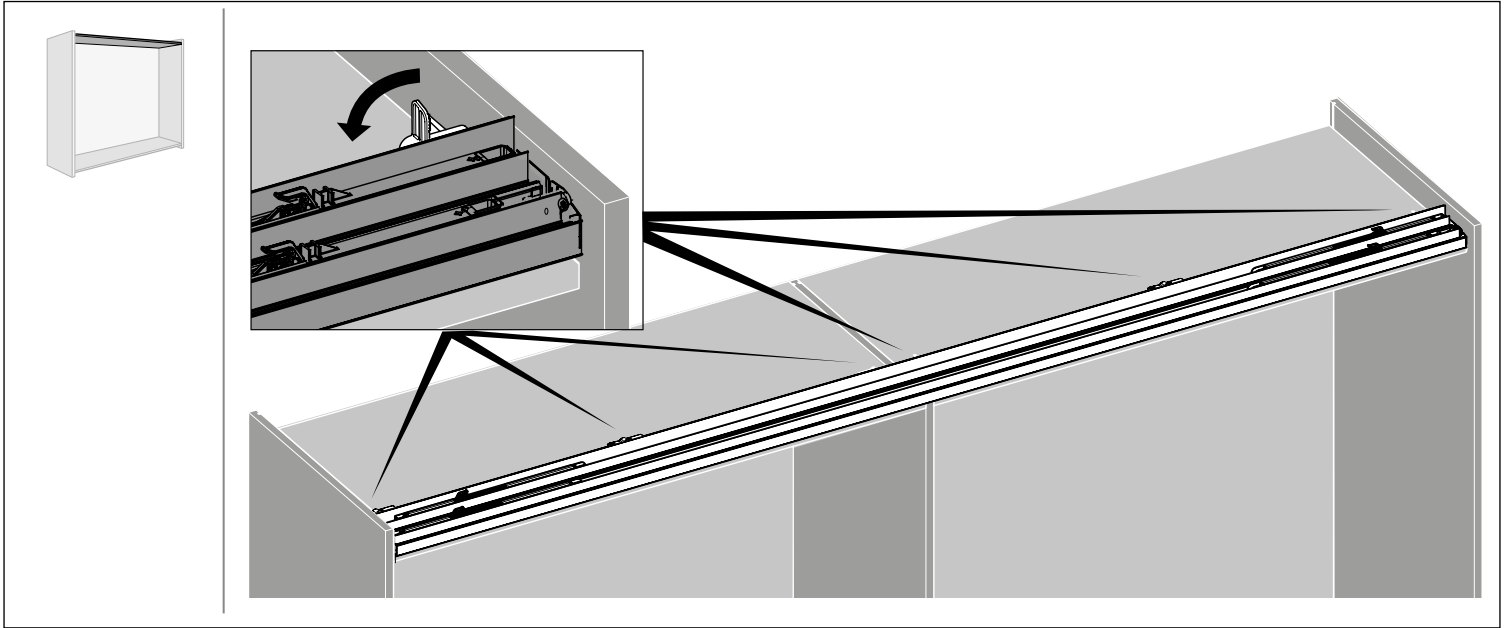


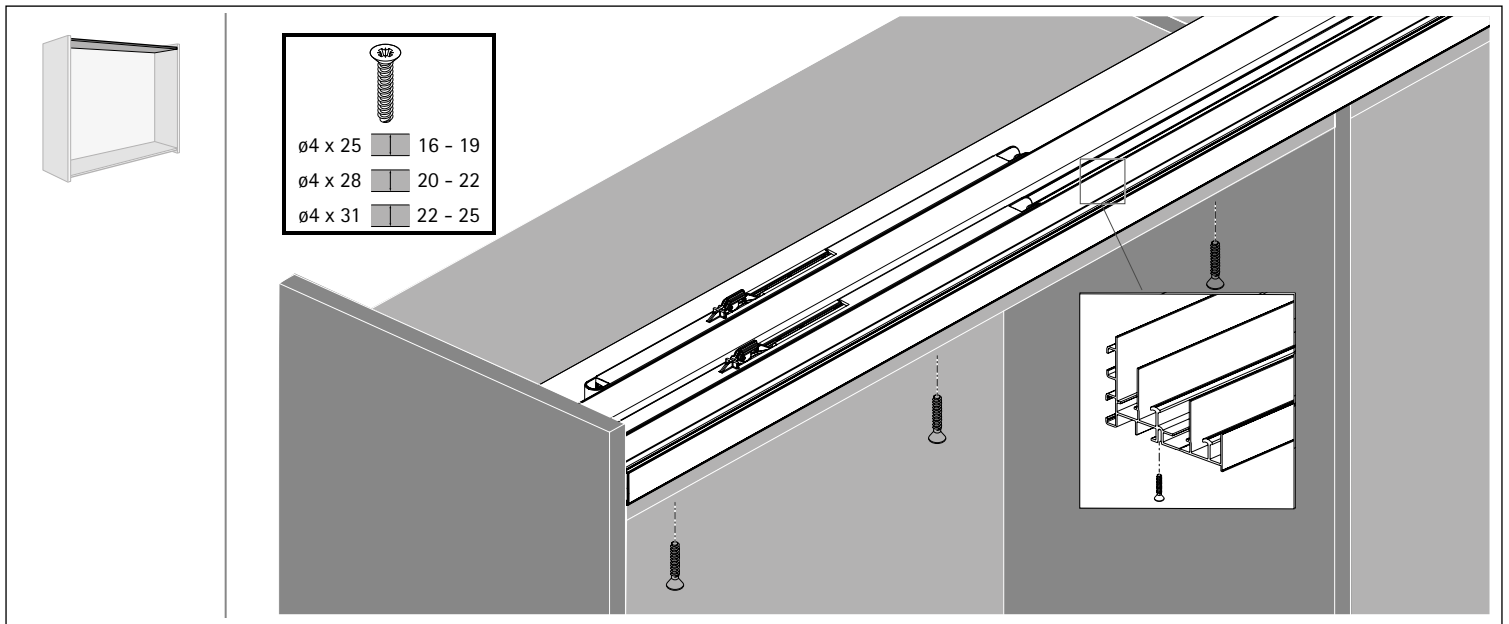
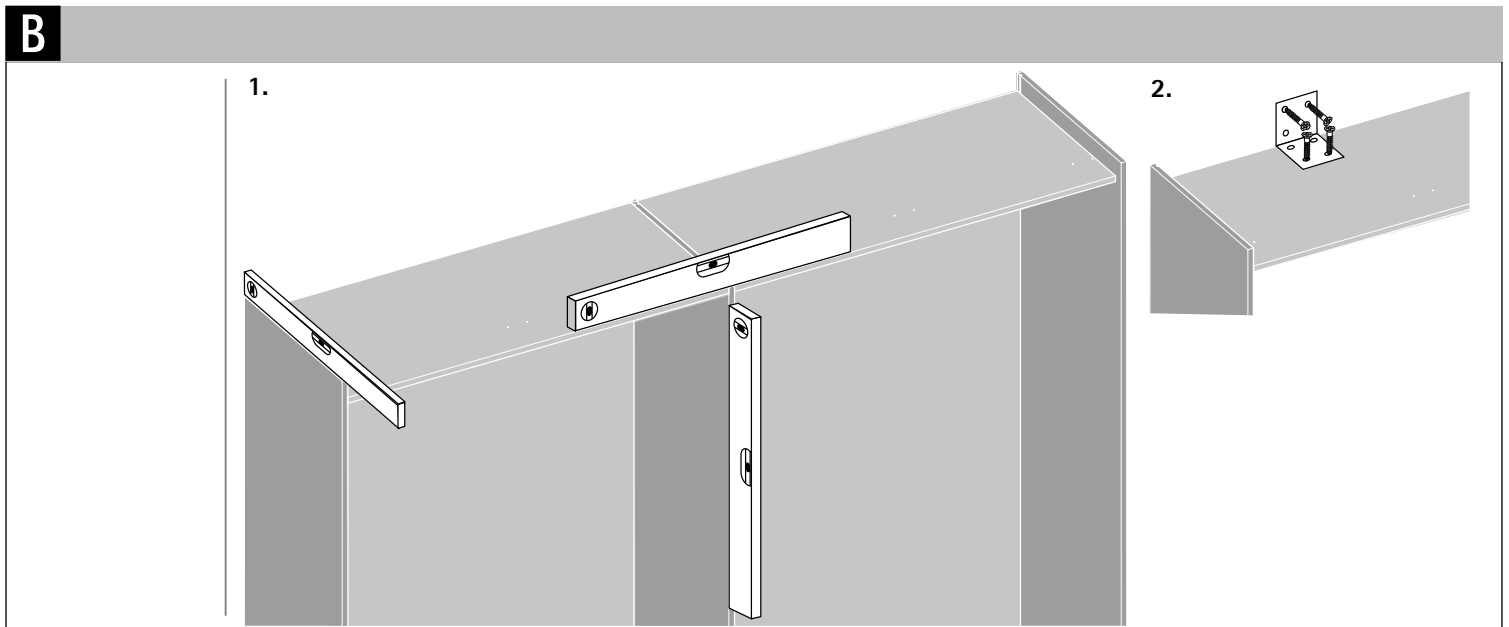
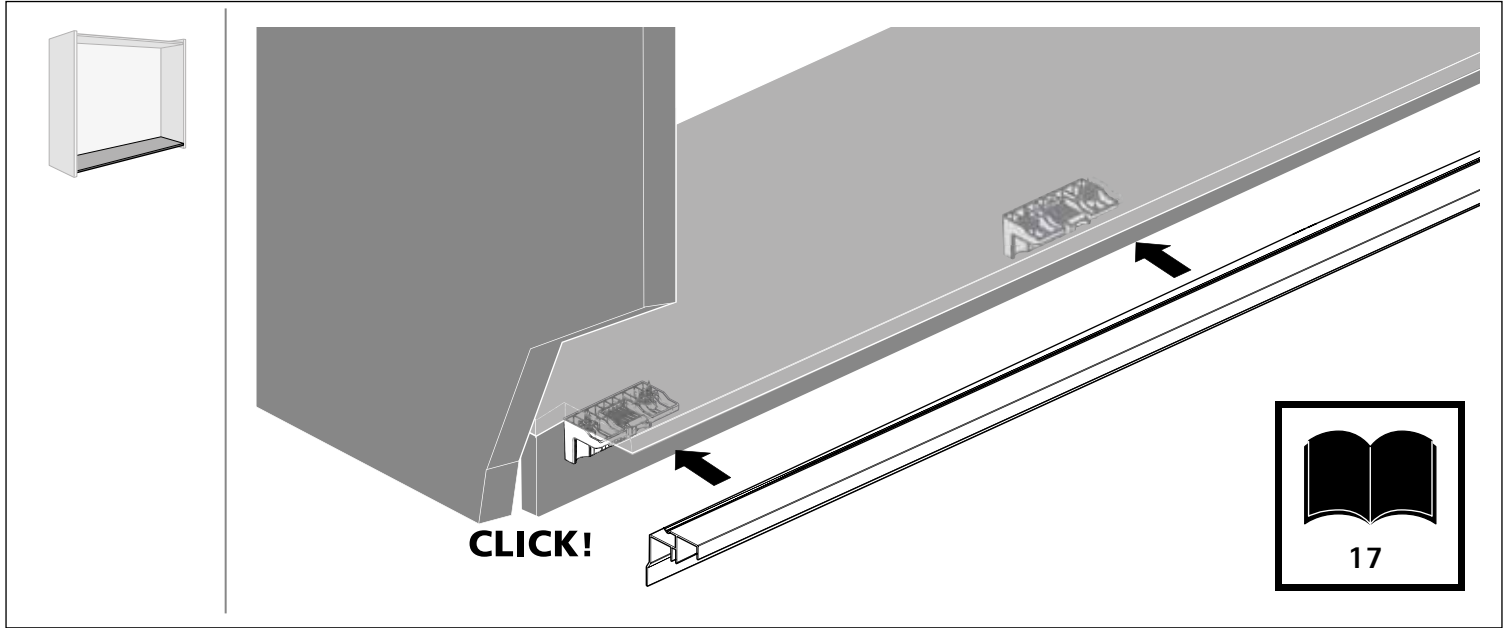


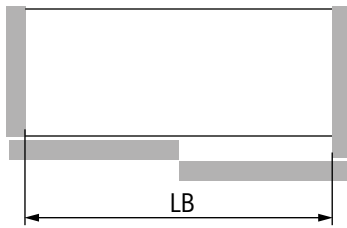
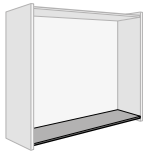
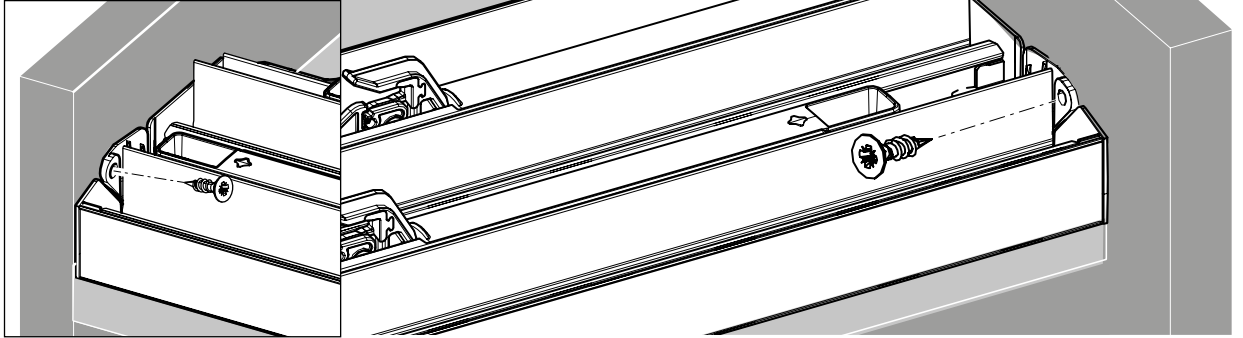




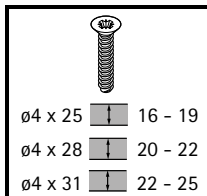
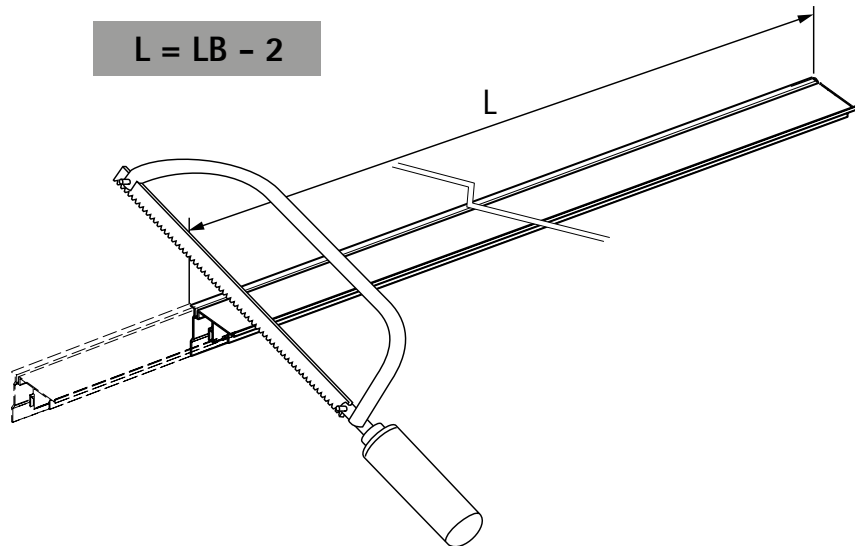




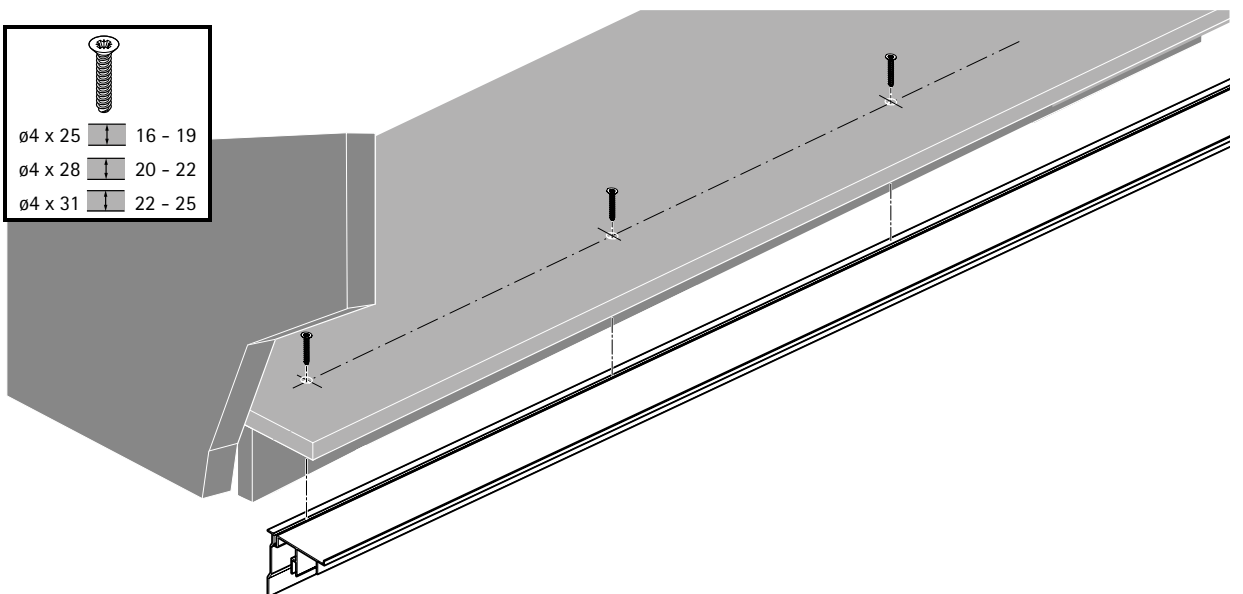


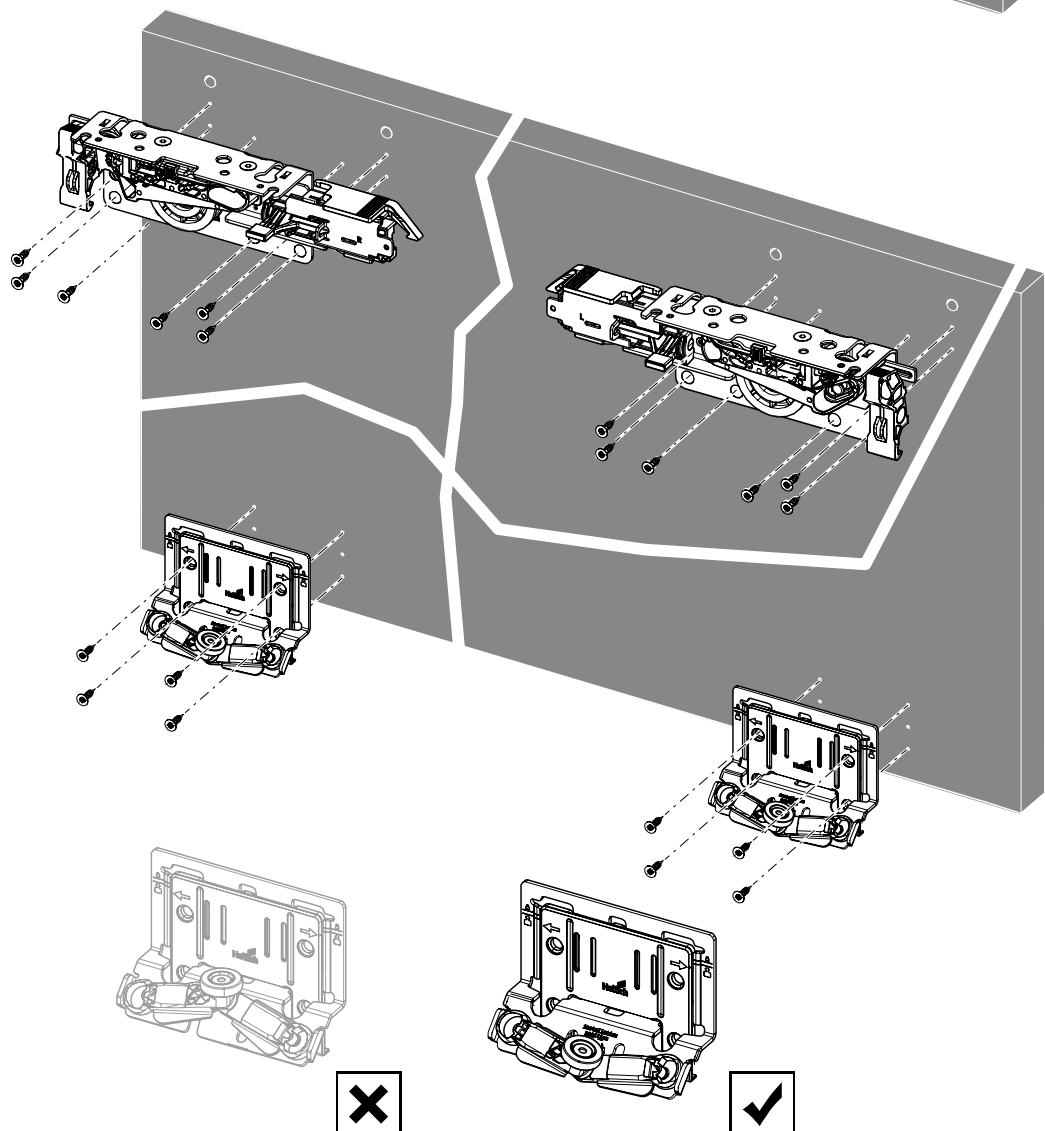
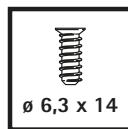
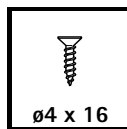
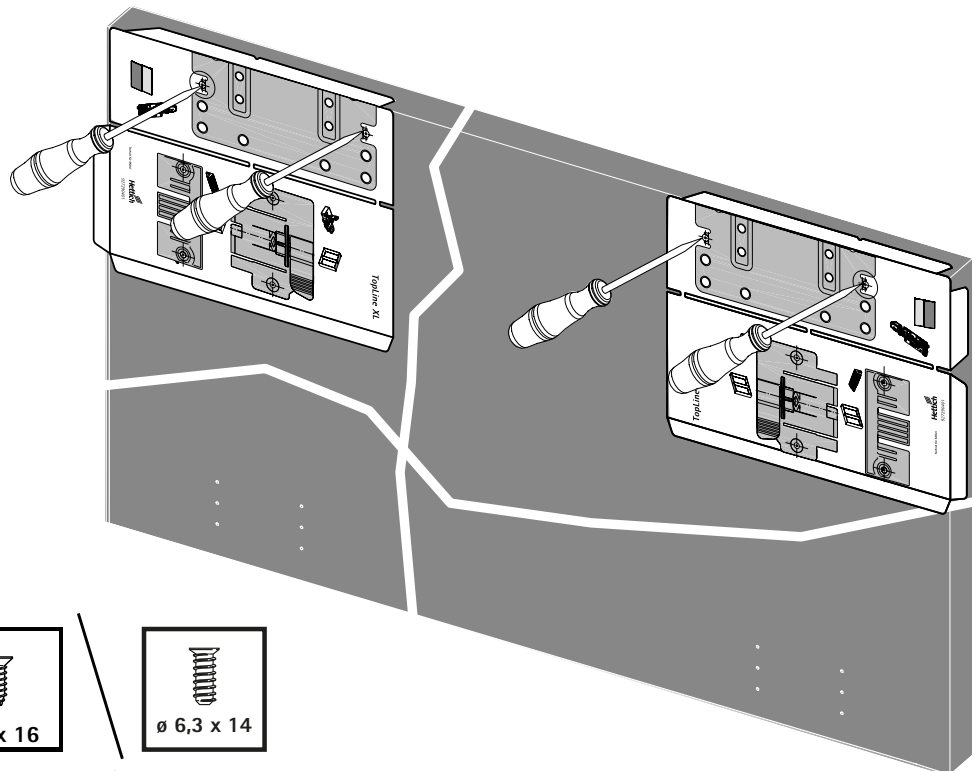
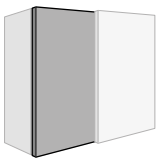


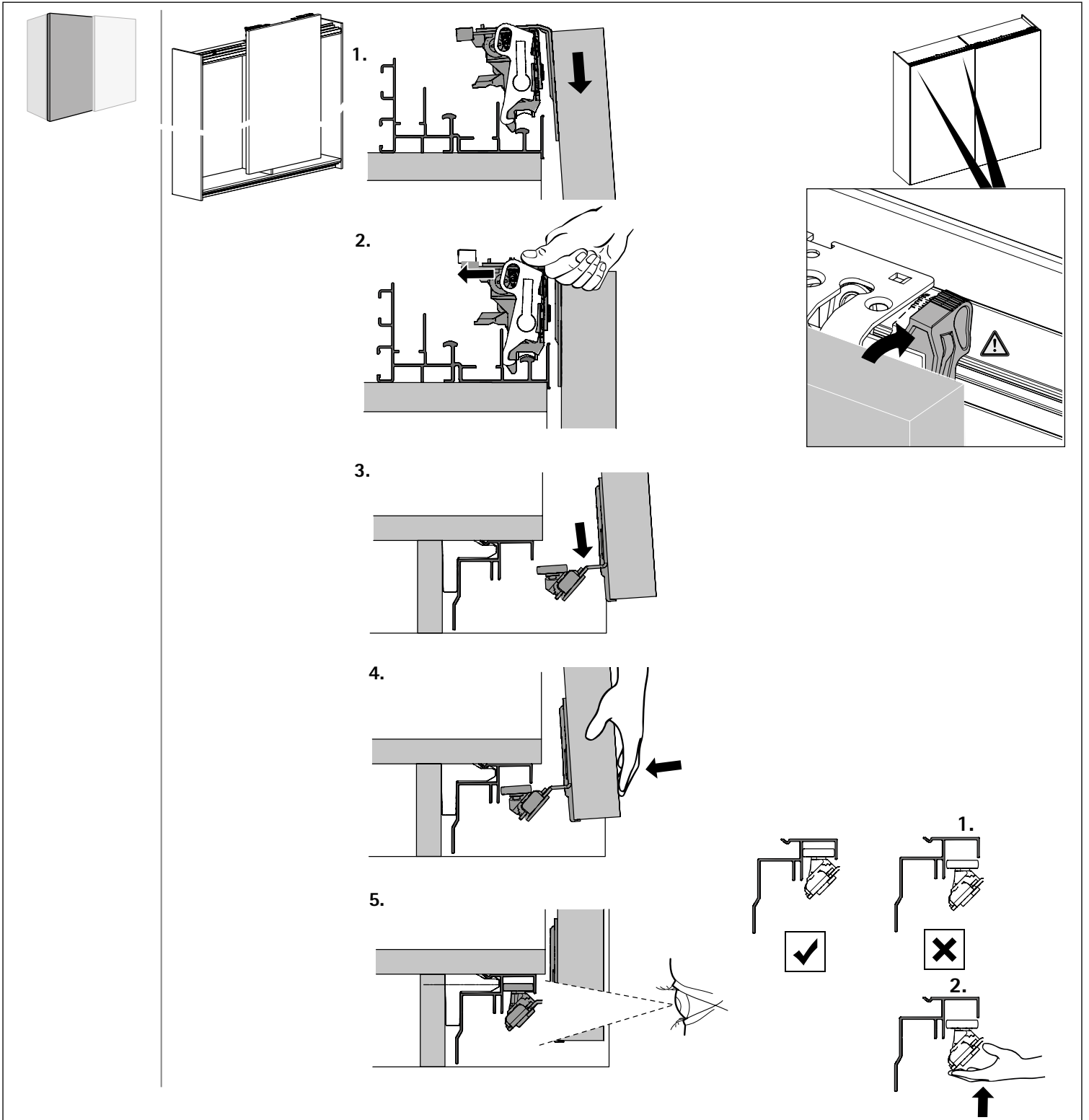
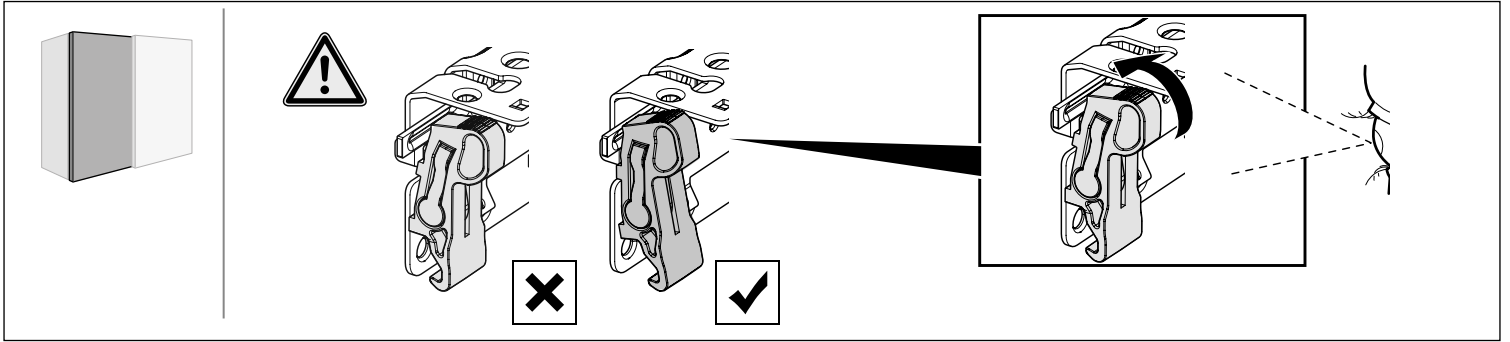
$$L = LB - 2$$

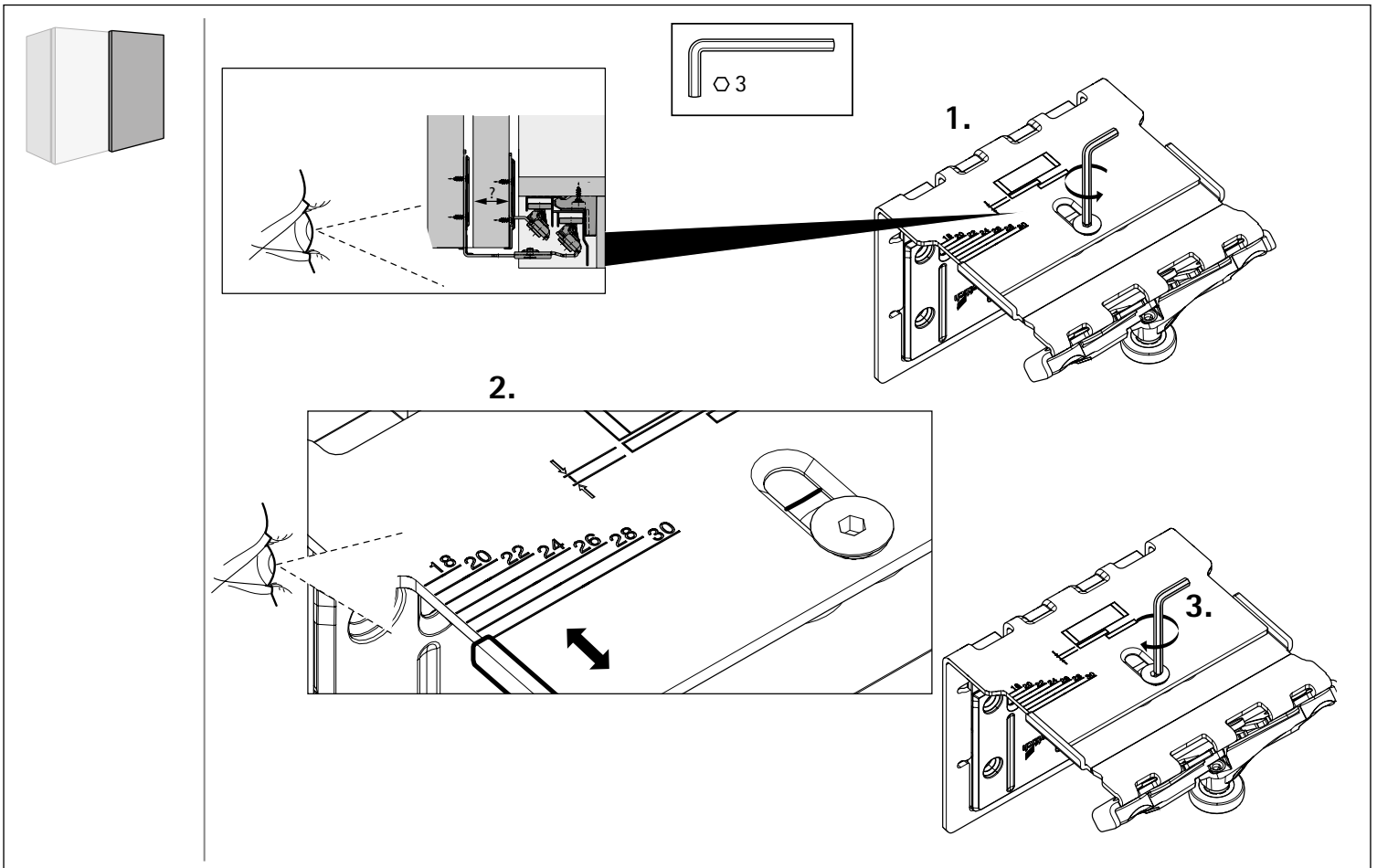
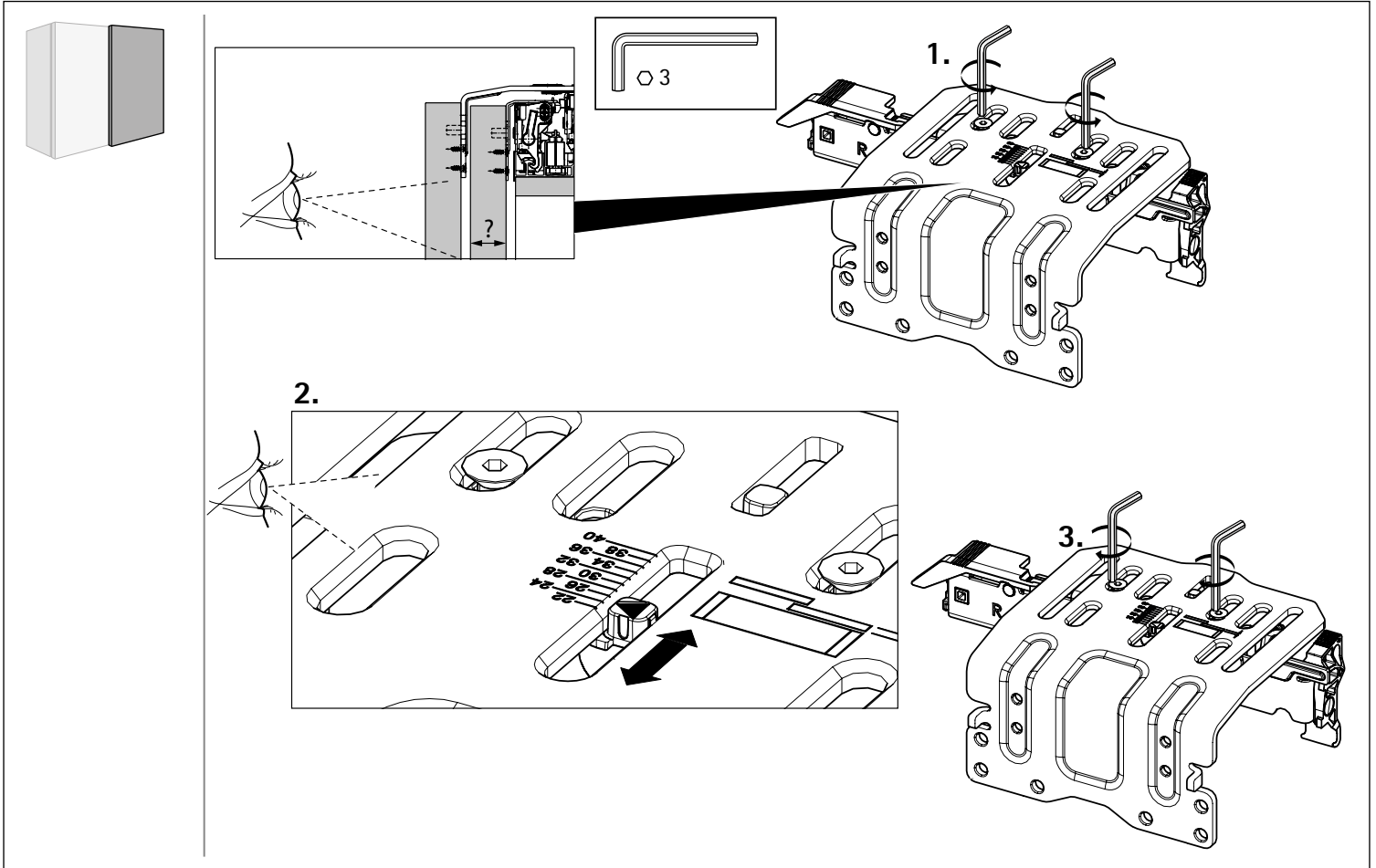


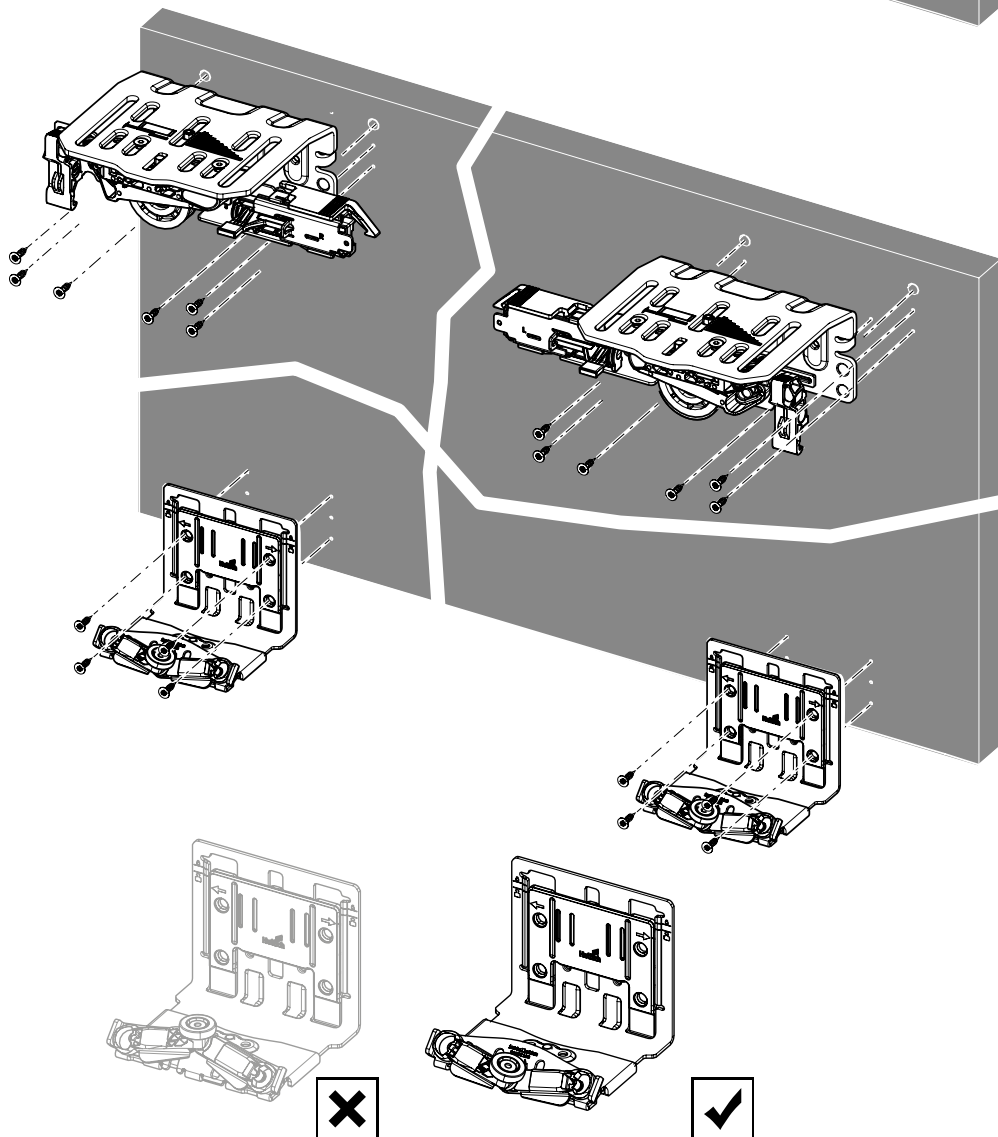
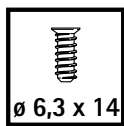
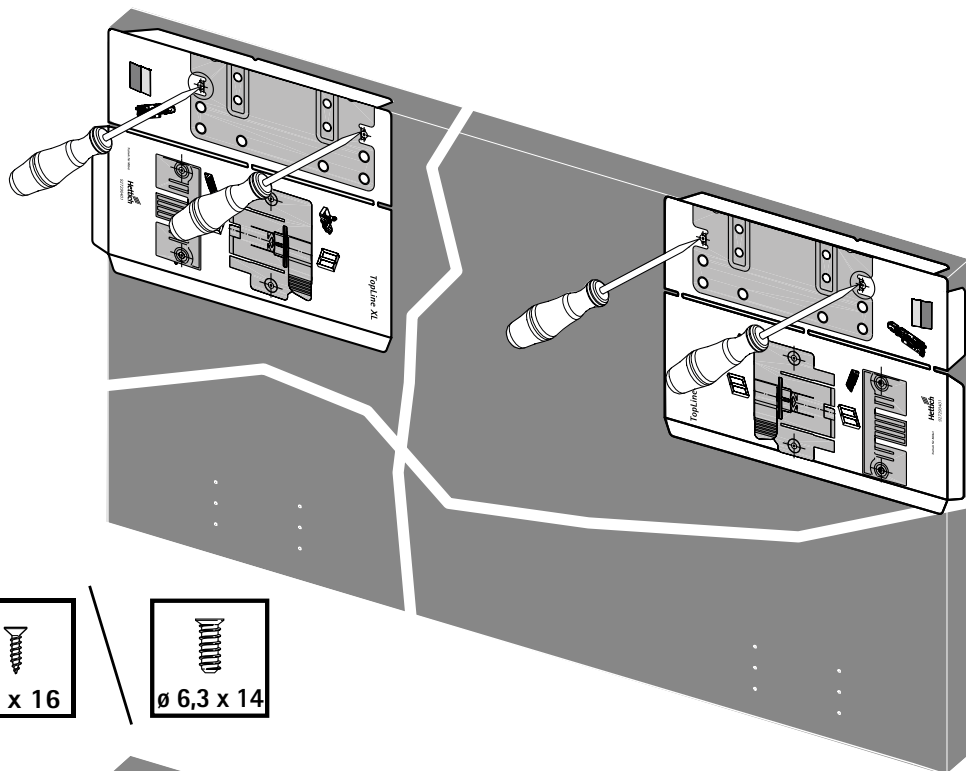
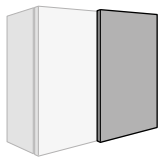
$\varnothing 4 \times 25$	16 - 19
$\varnothing 4 \times 28$	20 - 22
$\varnothing 4 \times 31$	22 - 25

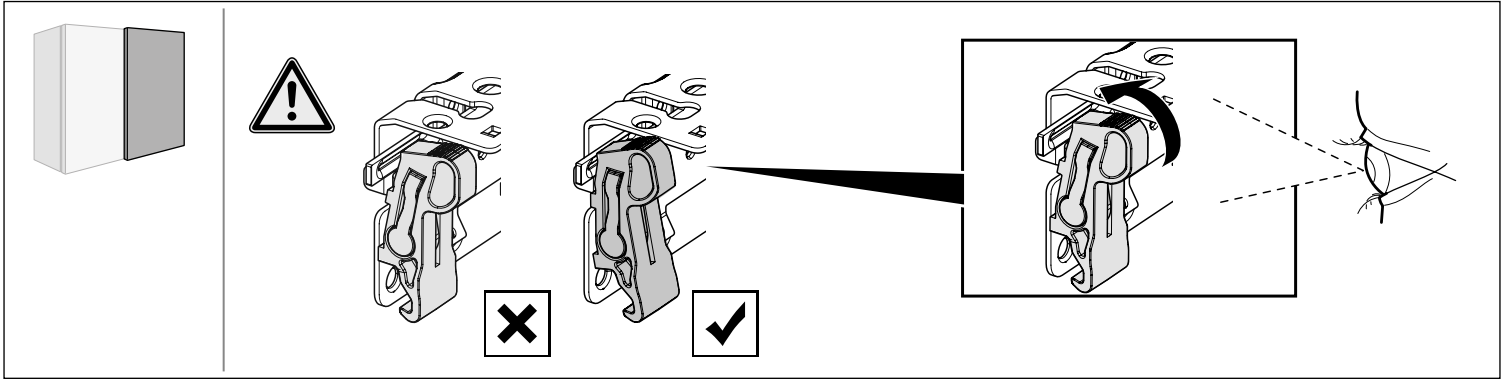


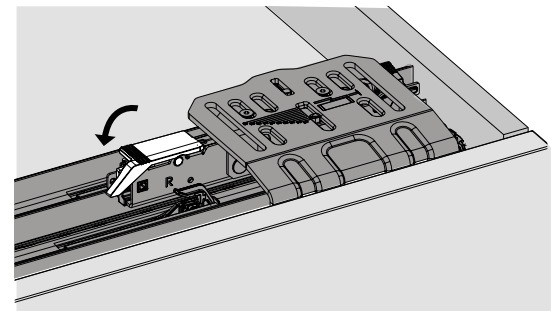
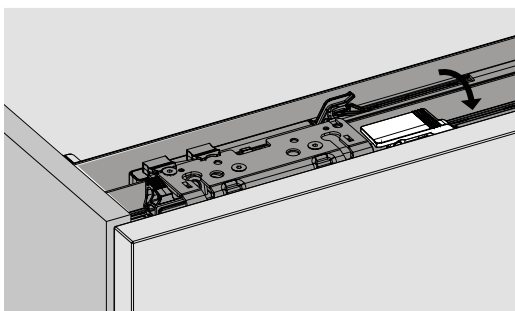
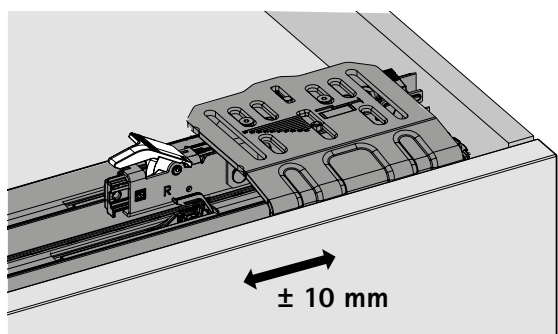
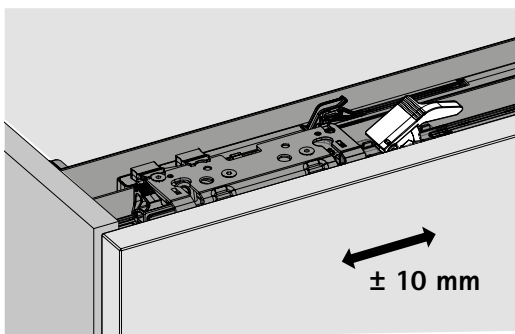
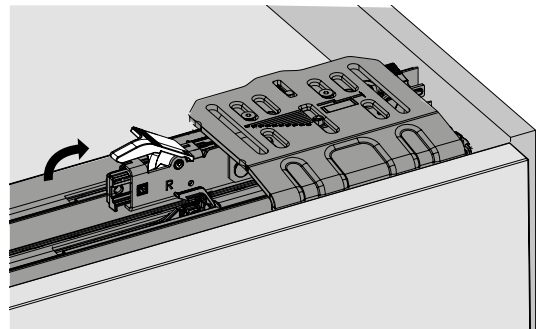
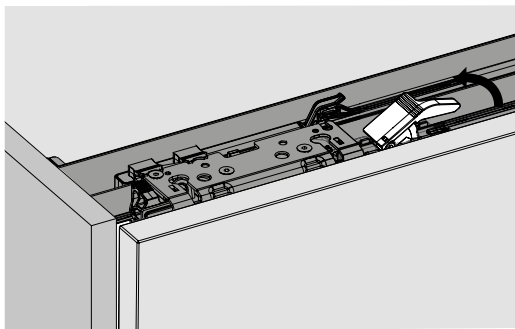
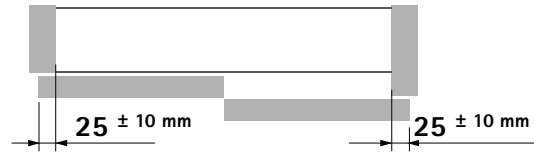
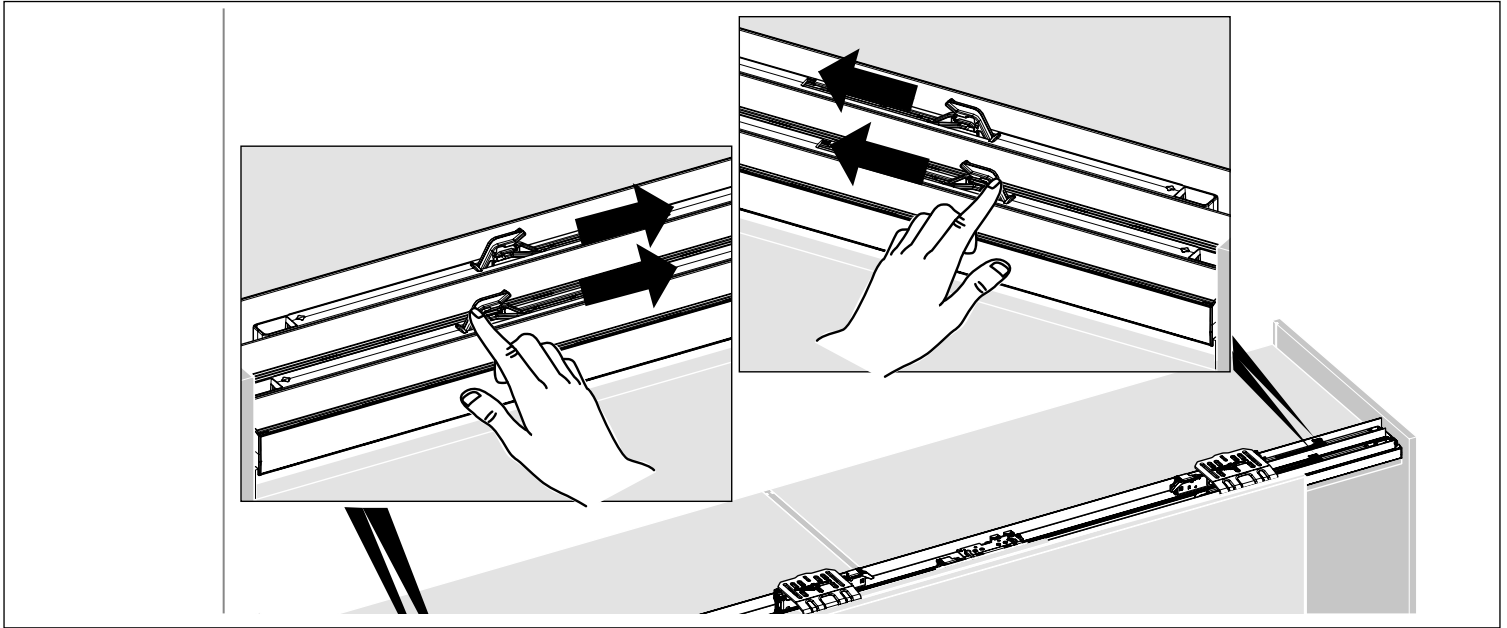


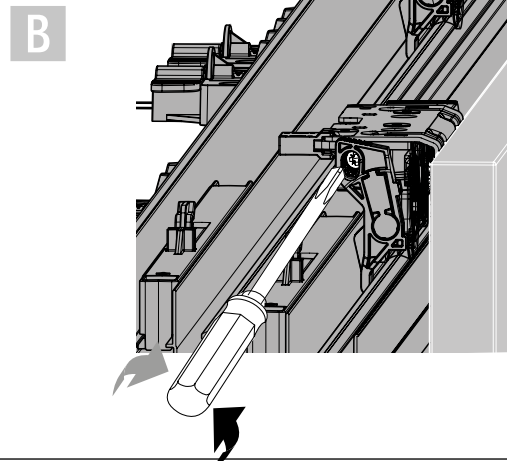
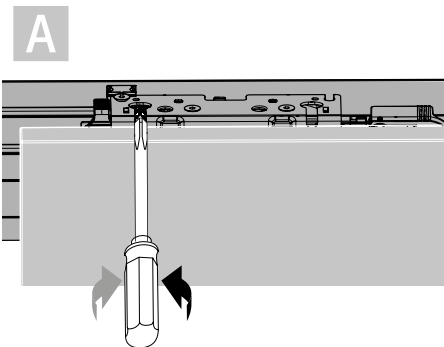
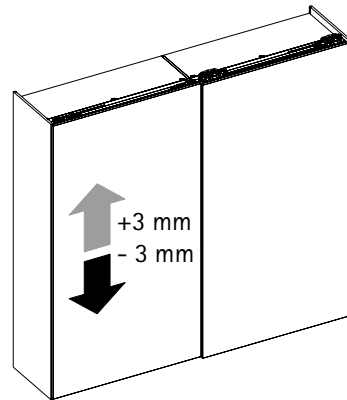
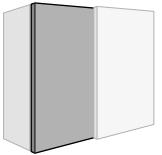
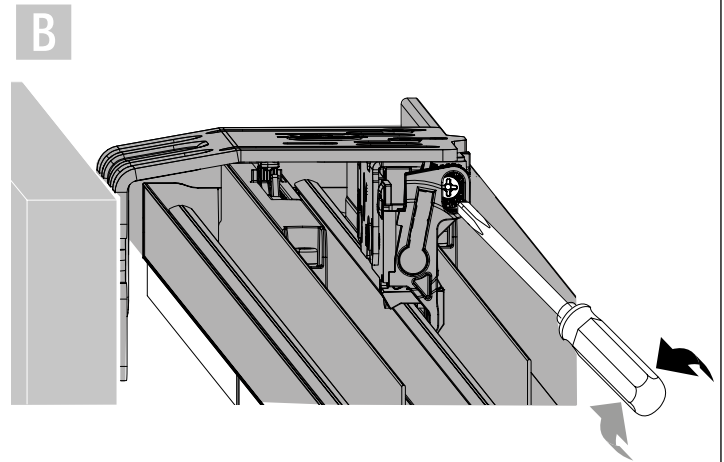
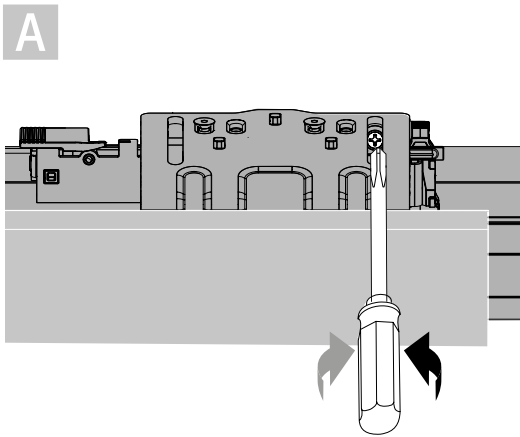
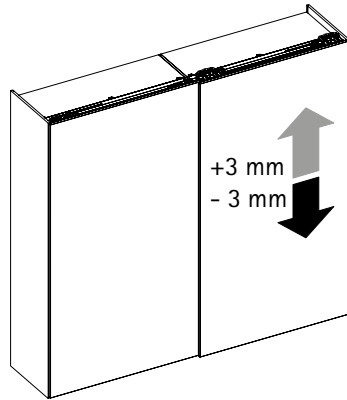
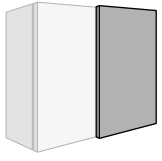


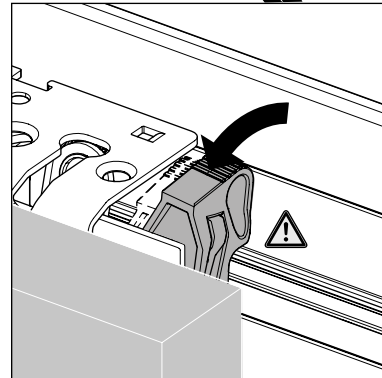
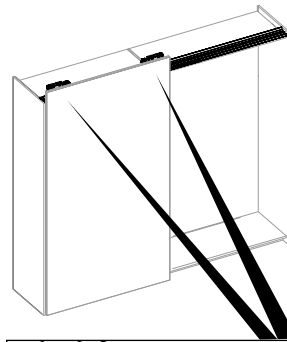
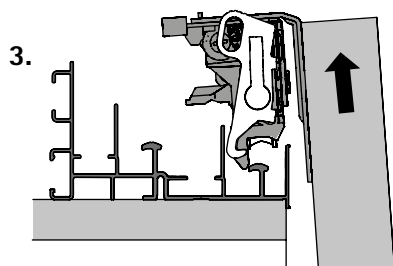
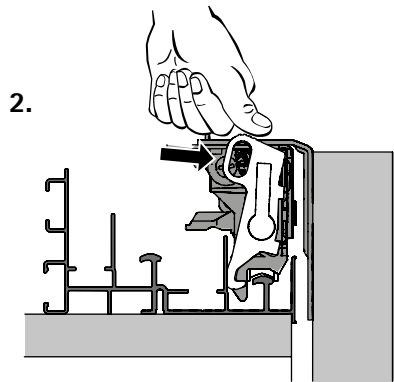
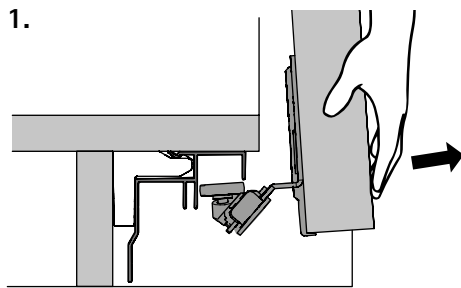
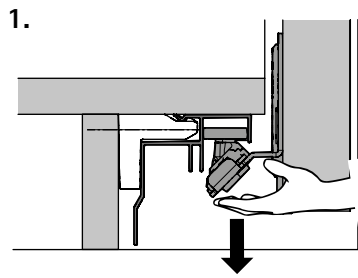
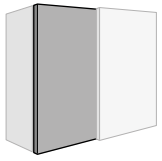


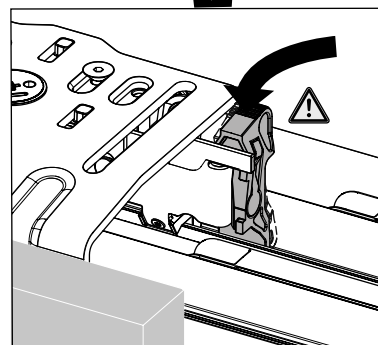
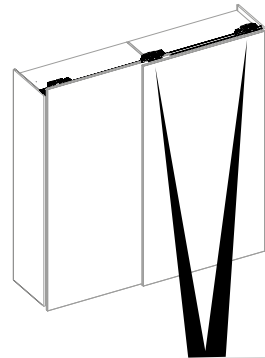
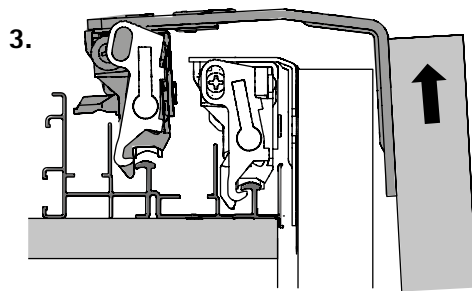
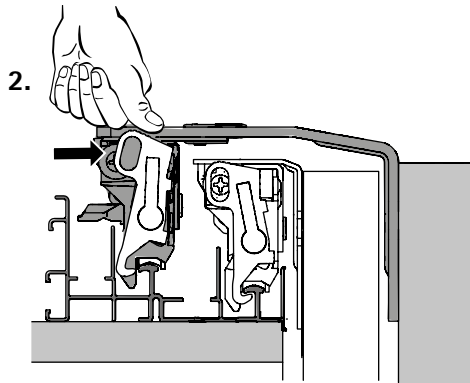
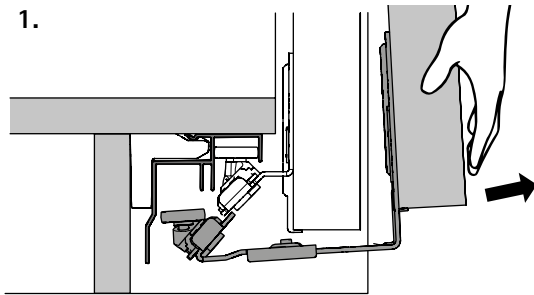
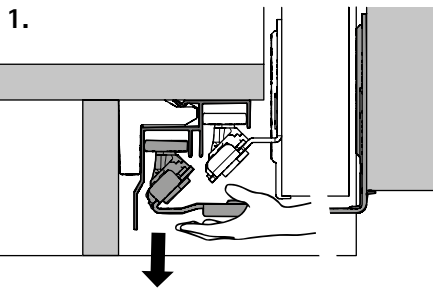
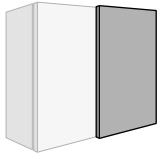












Abdeckprofil TopLine XL Cover profile TopLine XL

Technik für Möbel

Hettich

