



de Montageanleitung

2-bahniges, obenlaufendes Schiebetürensysteem für großflächige Schiebetüren

cz Montážní návod

Kování pro posuvné dveře, se 2 dráhami a horním nosným profilem

dk Monteringsvejledning

Skydelågesystem med 2 skinner foroven til store skydelåger

fr Instructions de montage

Système de portes à 2 voies coulissant par le haut pour les portes coulissantes de grande surface

en Installation instructions

2-track, top running sliding door system for large surface sliding doors

it Istruzioni di montaggio

Dispositivo per ante scorrevoli con guida superiore a 2 binari per ante scorrevoli di grandi dimensioni

nl Montagehandleiding

Bovenaan lopend schuifdeursysteem met 2 banen voor grote schuifdeuren

pl Instrukcja montażu

2-torowy system do drzwi przesuwanych z górnym mechanizmem jezdny, do frontów o dużych powierzchniach

ru Инструкция по монтажу

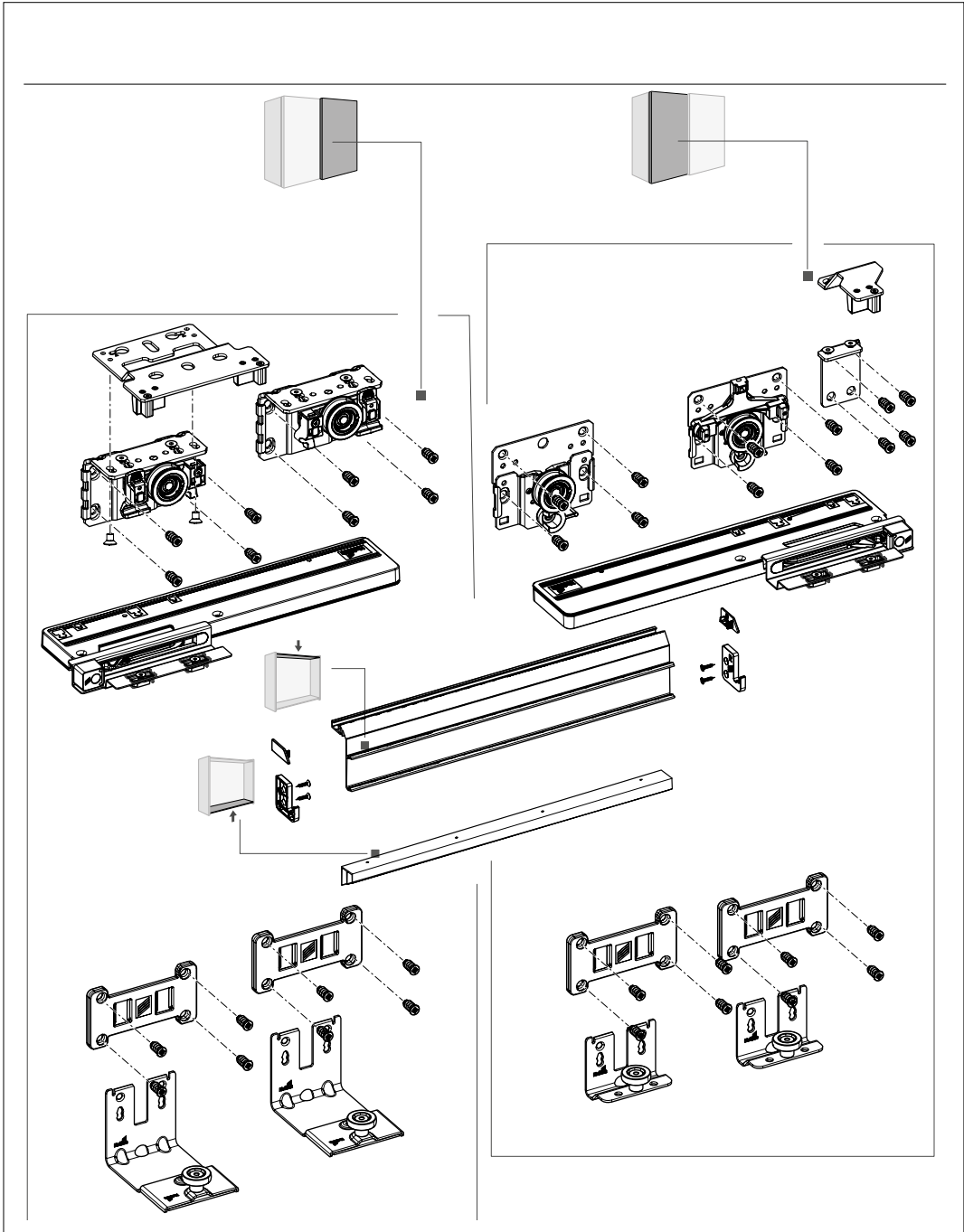
2-дорожечная система раздвижных дверей с верхним ходовым элементом для больших дверей

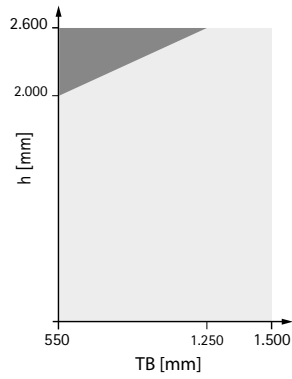
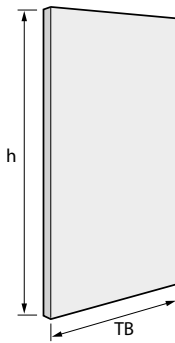
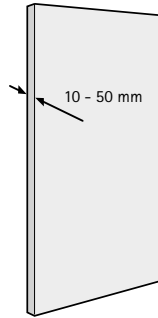
se Monteringsanvisning

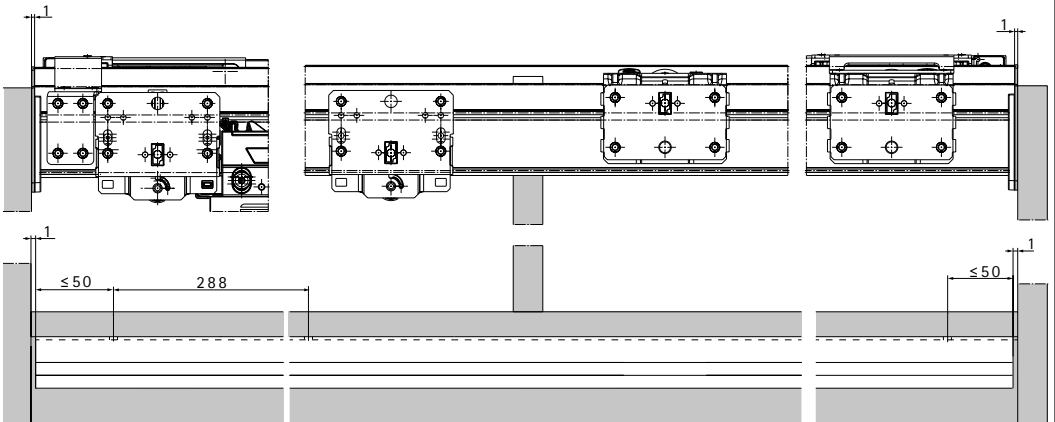
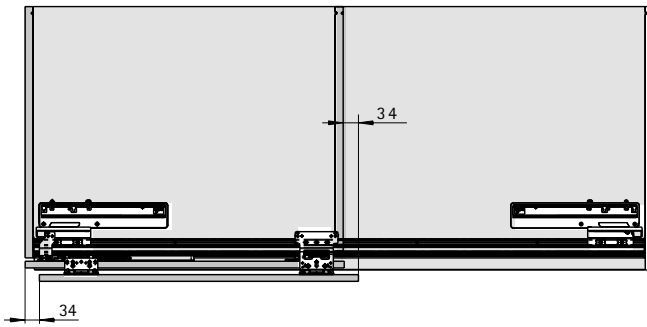
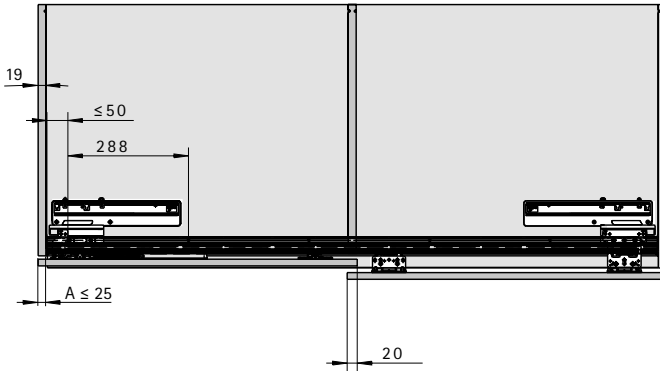
2-spårigt, topplöpande skjutdörrssystem för stora skjutdörrar

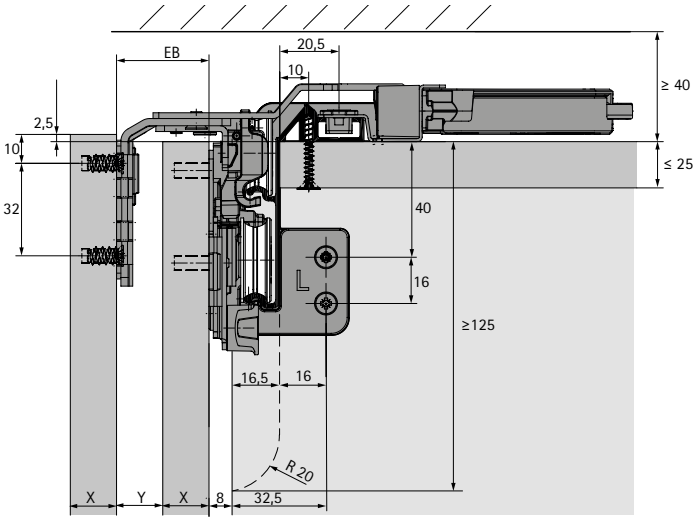
tr Montaj kılavuzu

2 raylı, büyük boyutlu sürmeli kapaklar için üstten hareketli sürmeli kapak sistemi

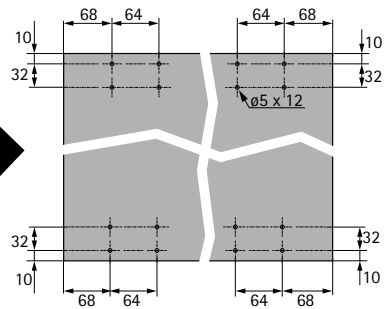
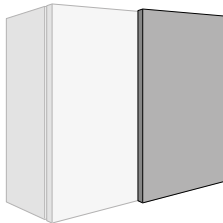
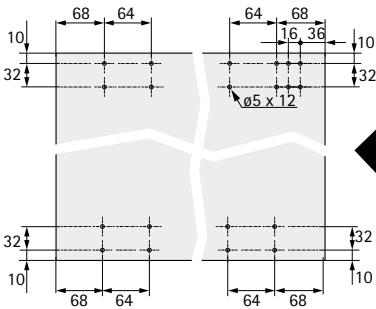
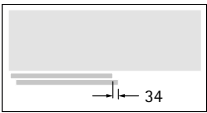
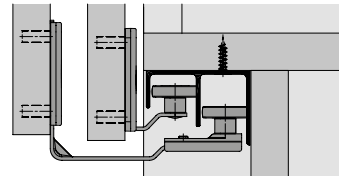
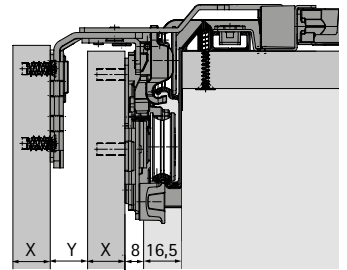
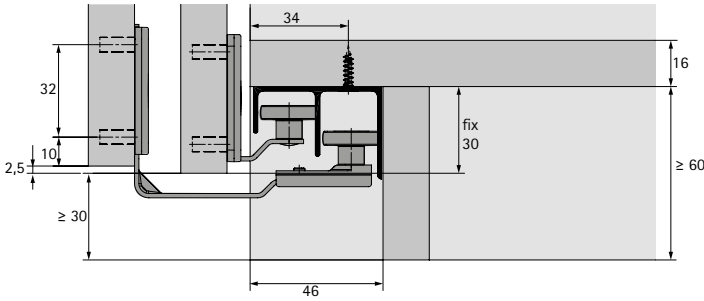


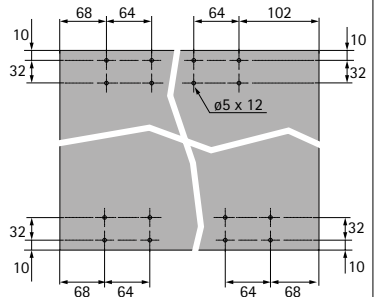
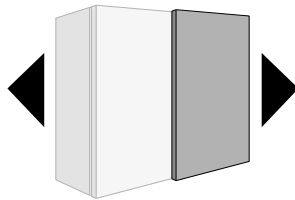
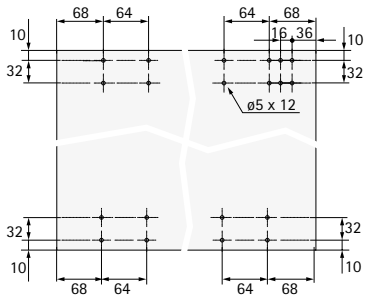
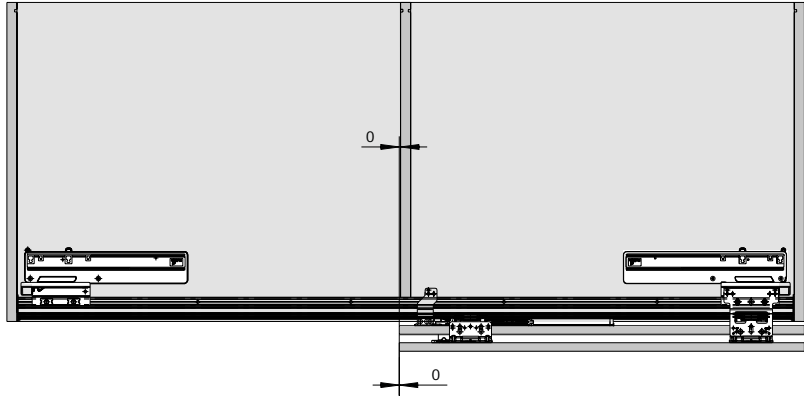
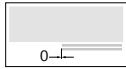


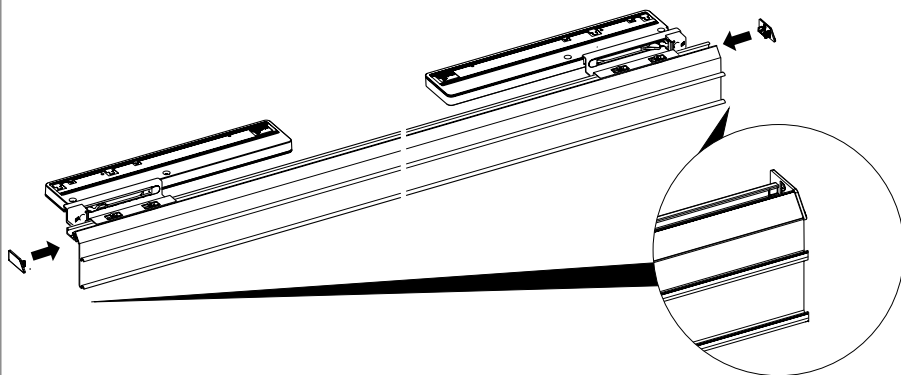
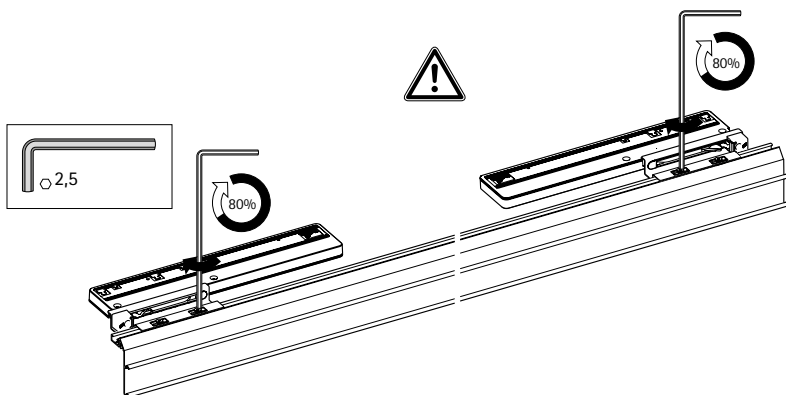
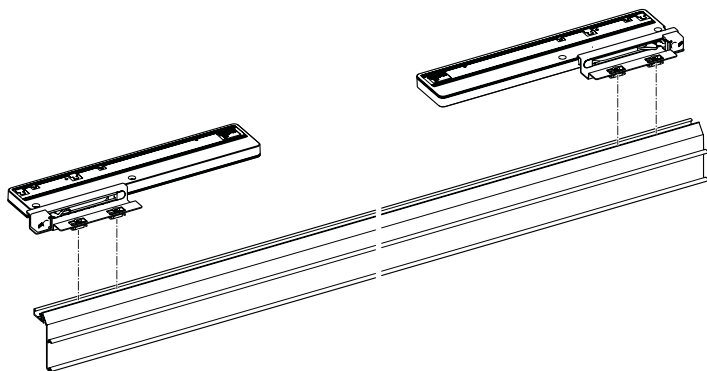
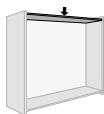


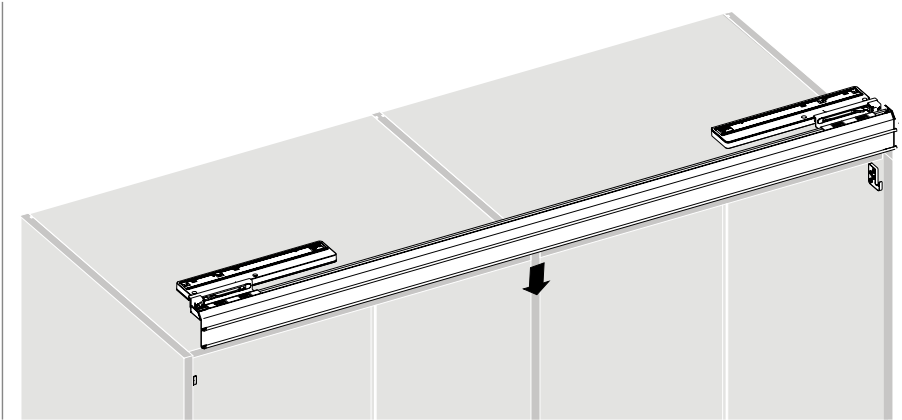
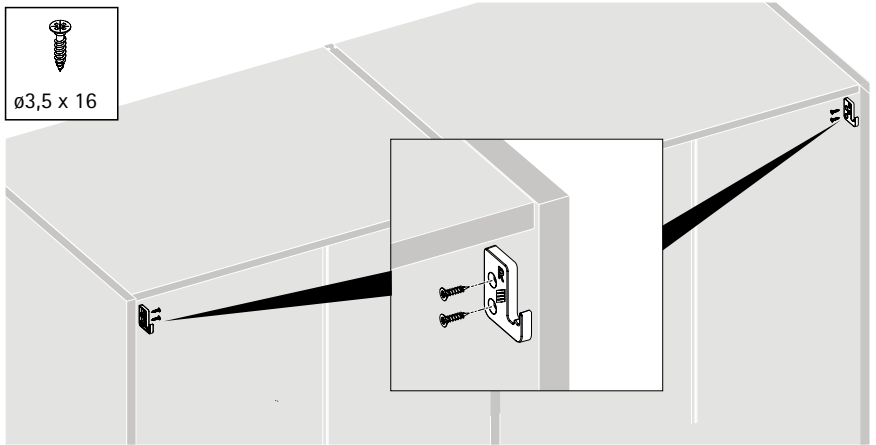
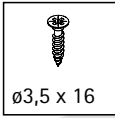


EB	X	Y
24	10/12	12/14
29	16	13
32	20	12
36	25	11
42	30	12
47	35	12
52	40	12
62	50	12







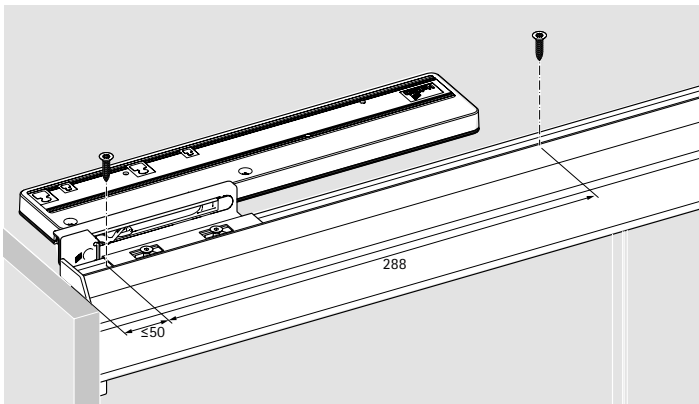




A



ø3,5 x 16



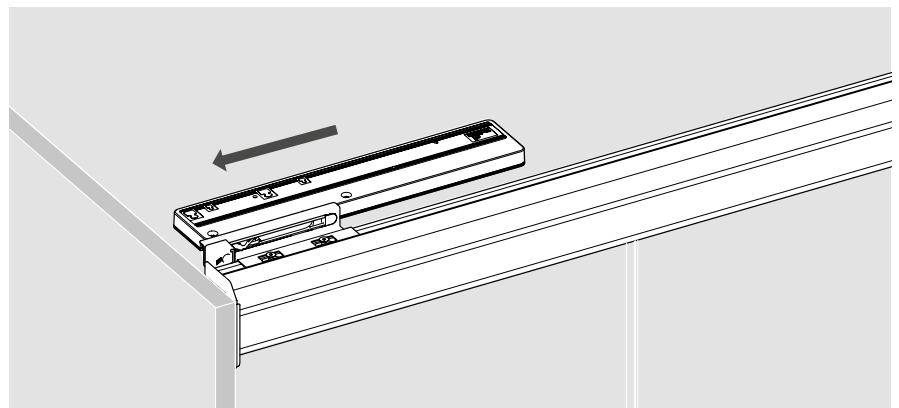
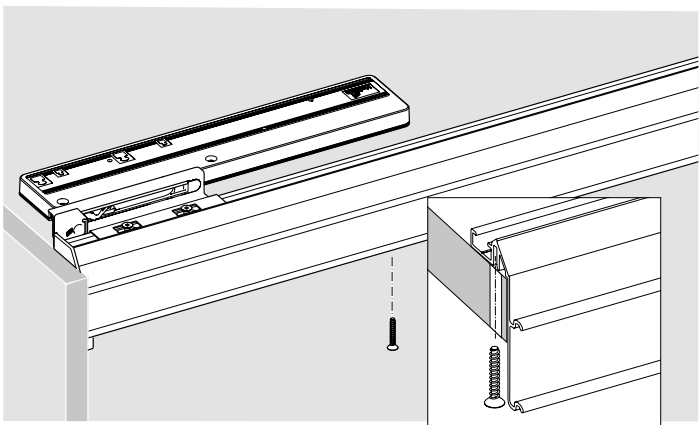
B

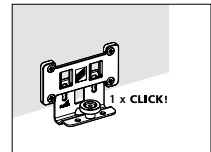
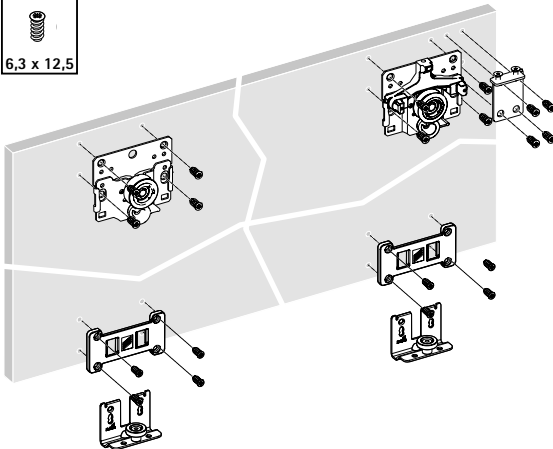
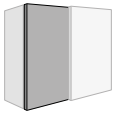
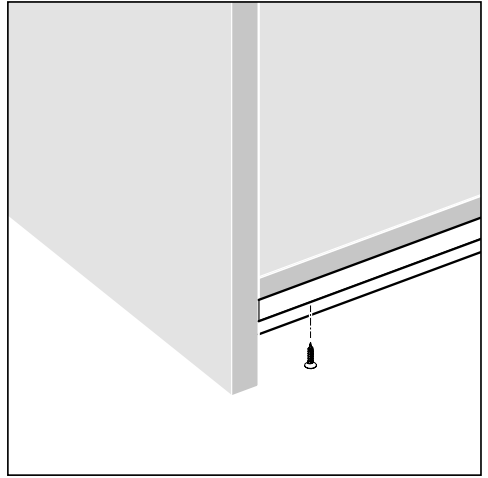
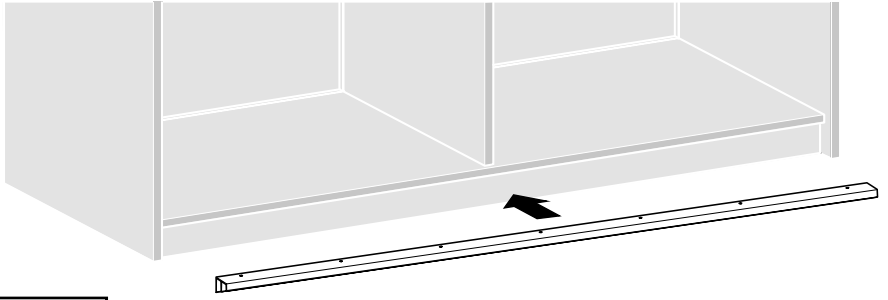


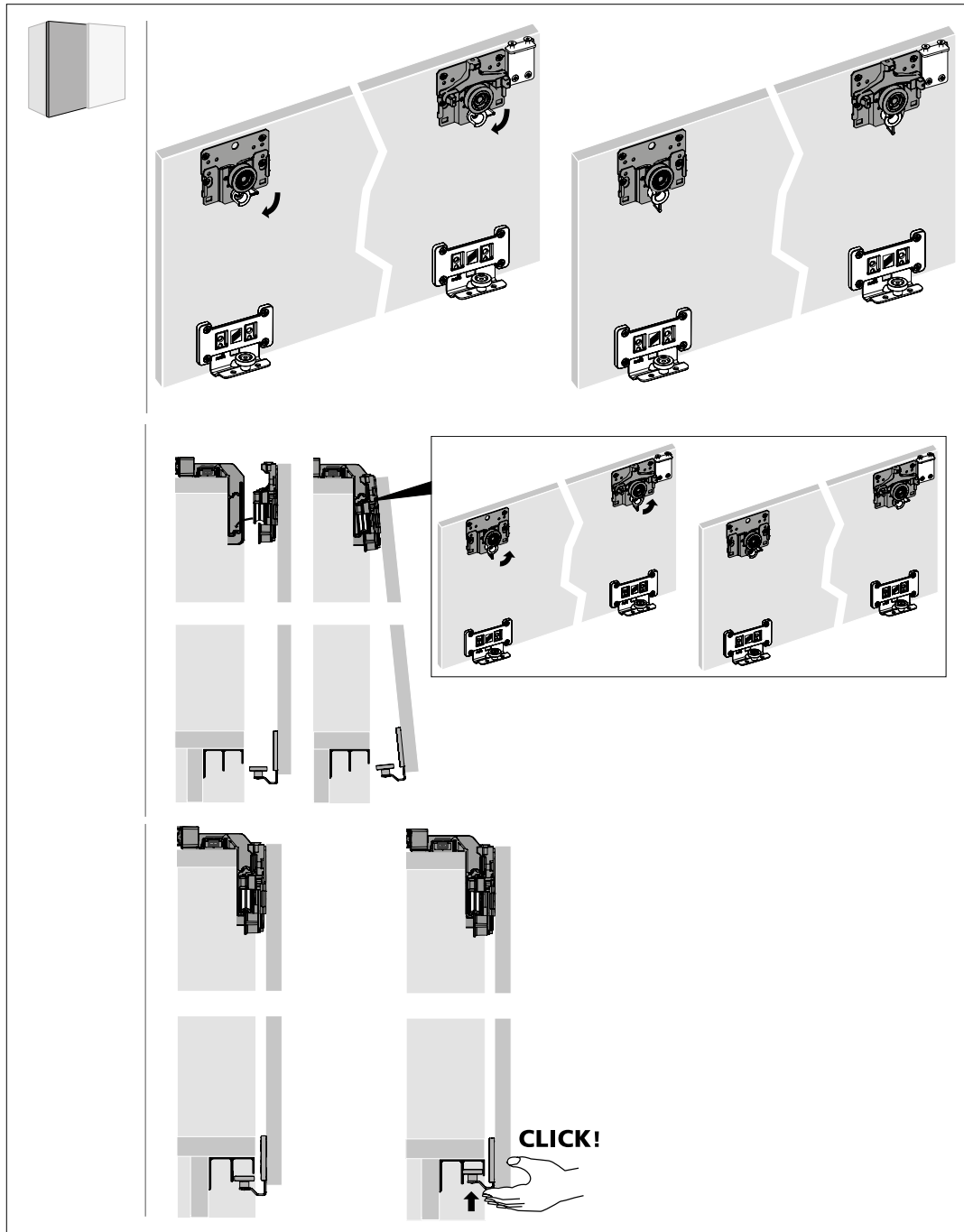
ø4 x 25 16 - 19

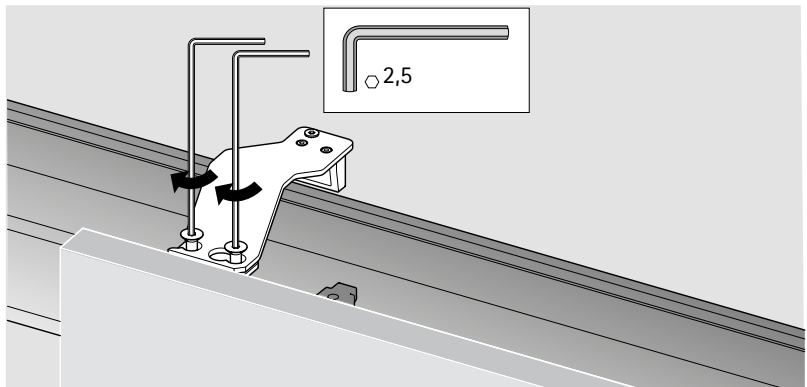
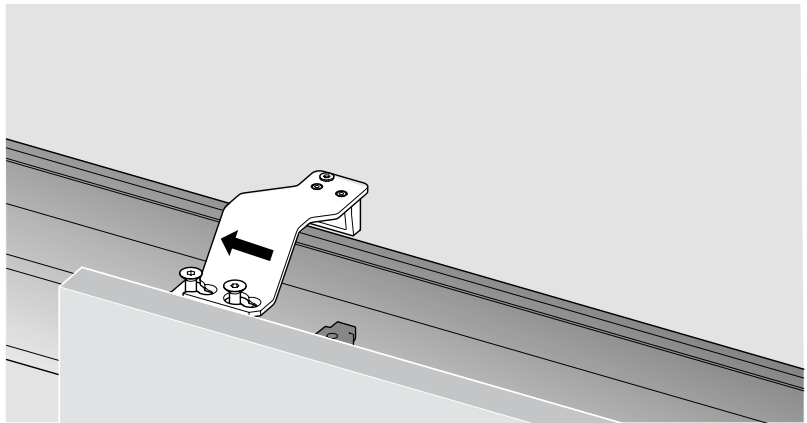
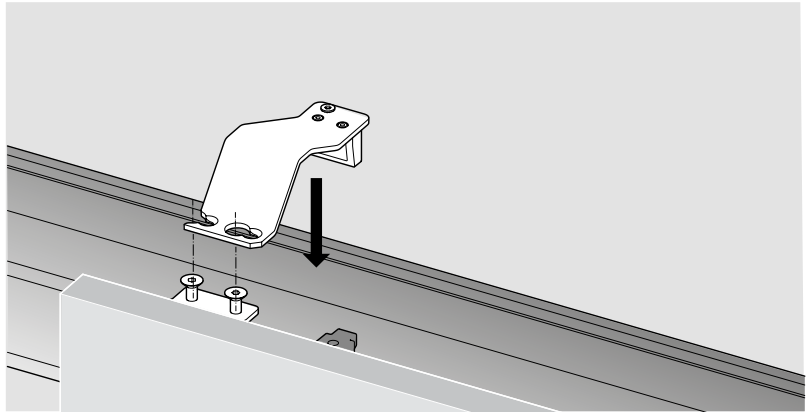
ø4 x 28 20 - 22

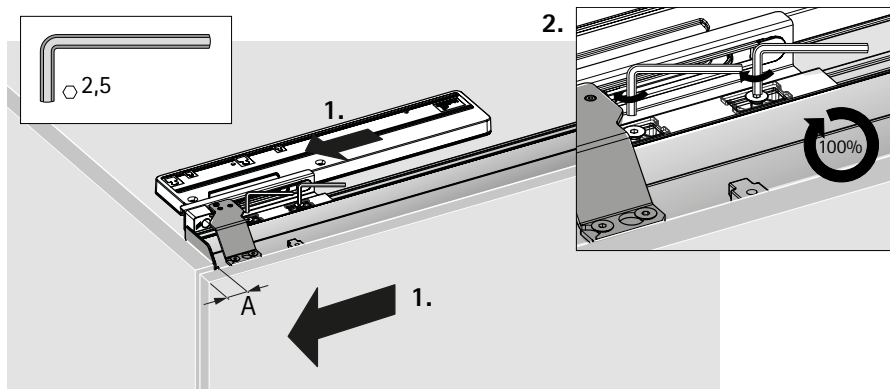
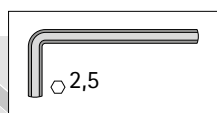
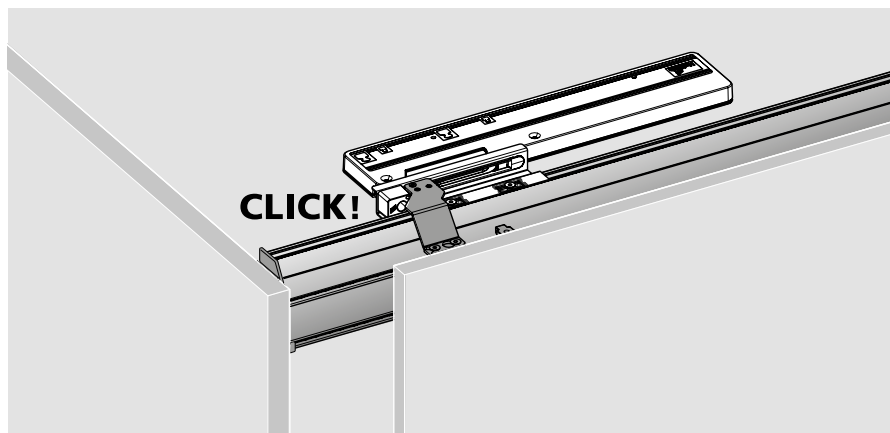
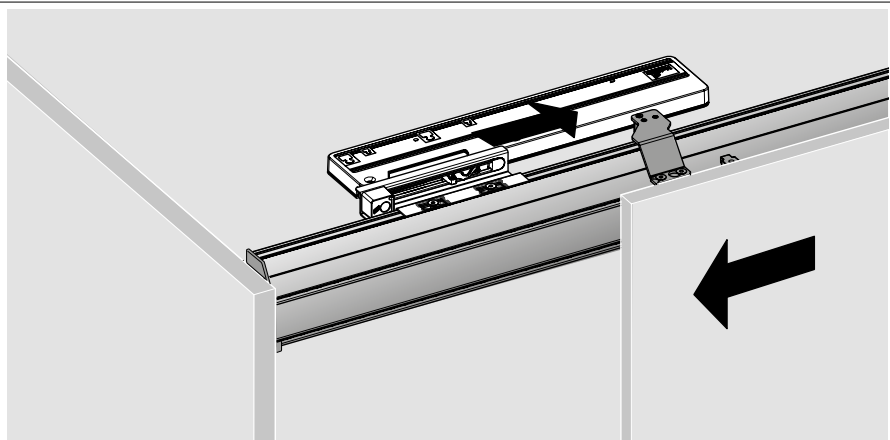
ø4 x 31 22 - 25

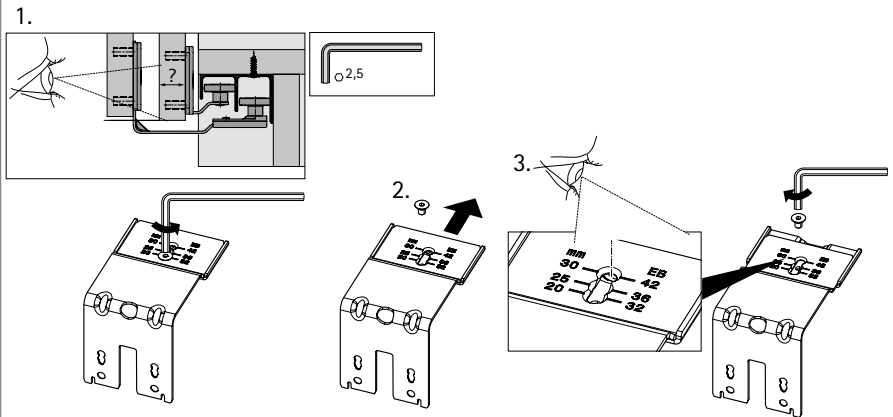
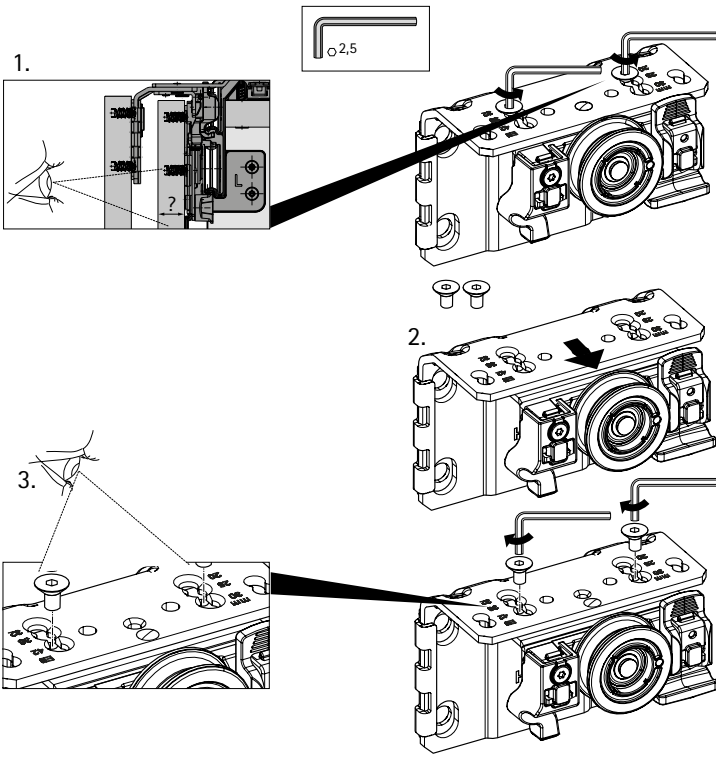
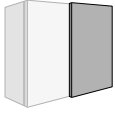


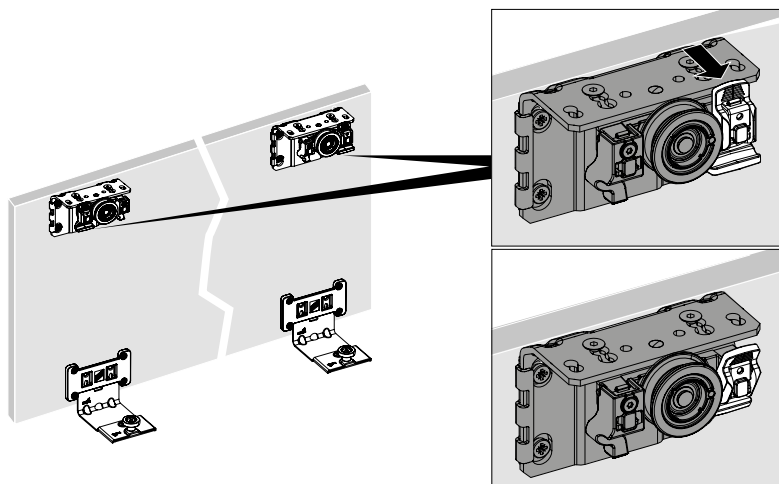
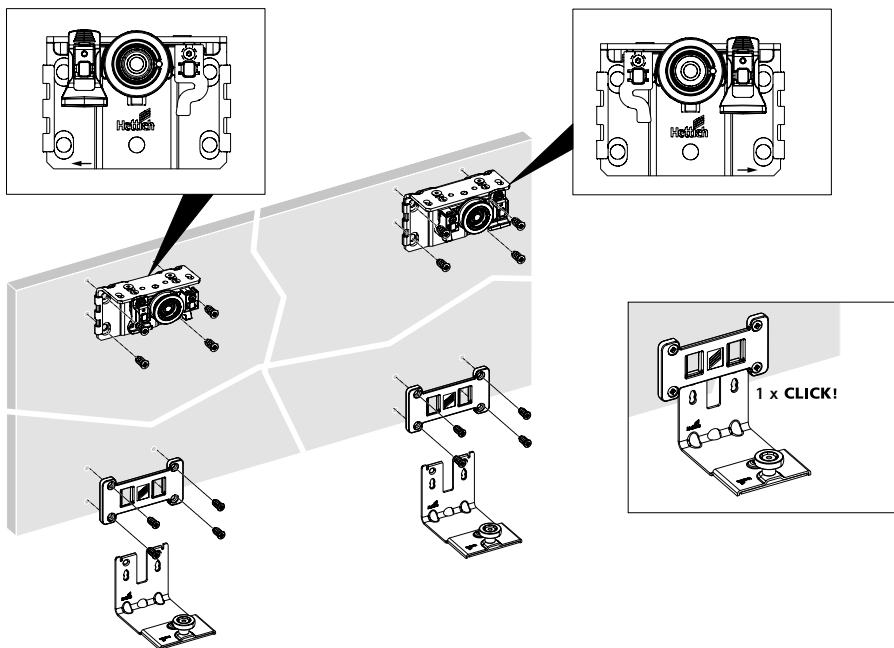


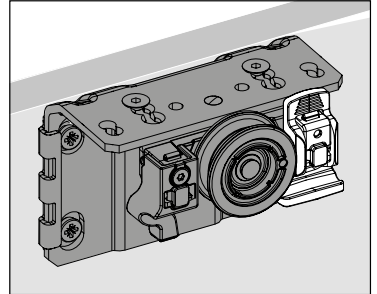
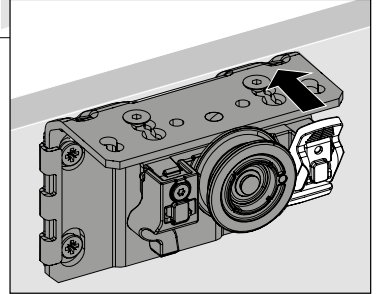
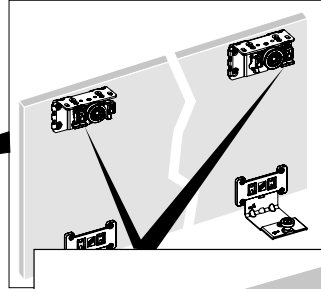
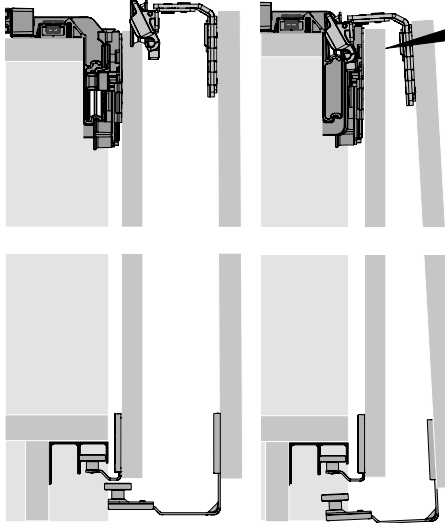
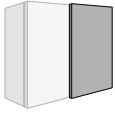




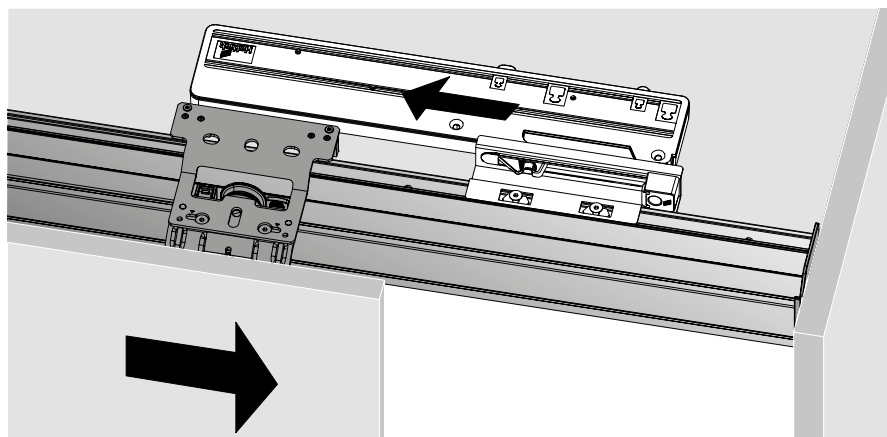
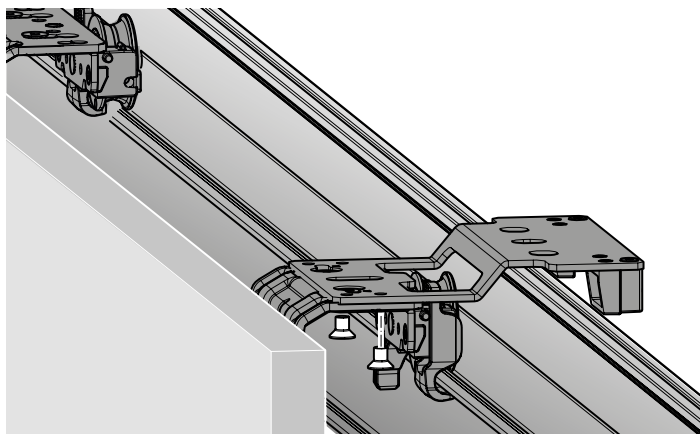
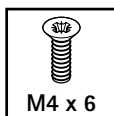
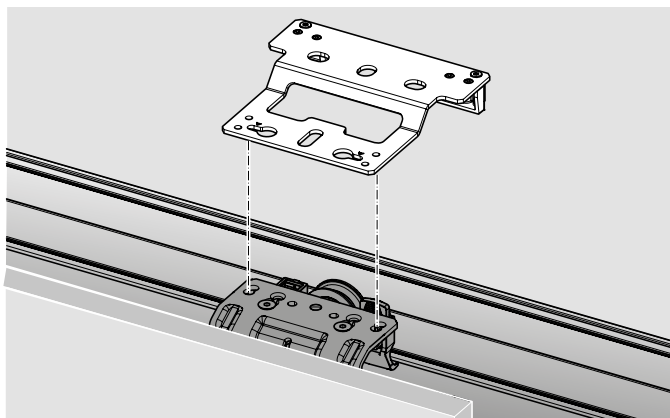


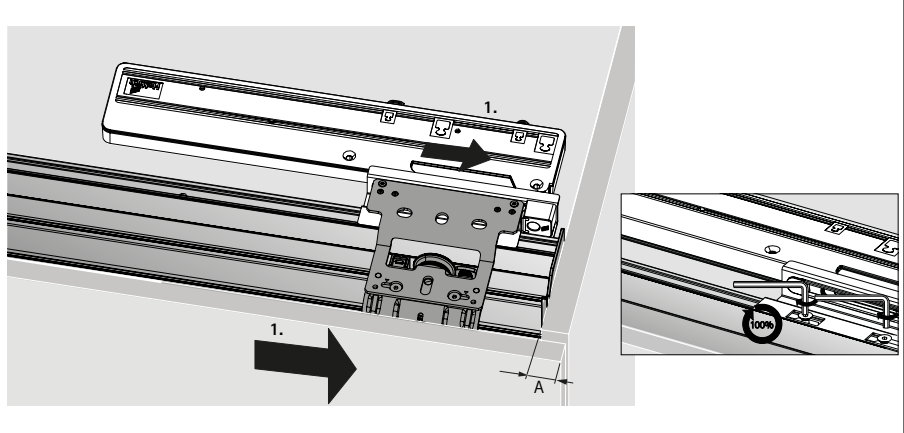
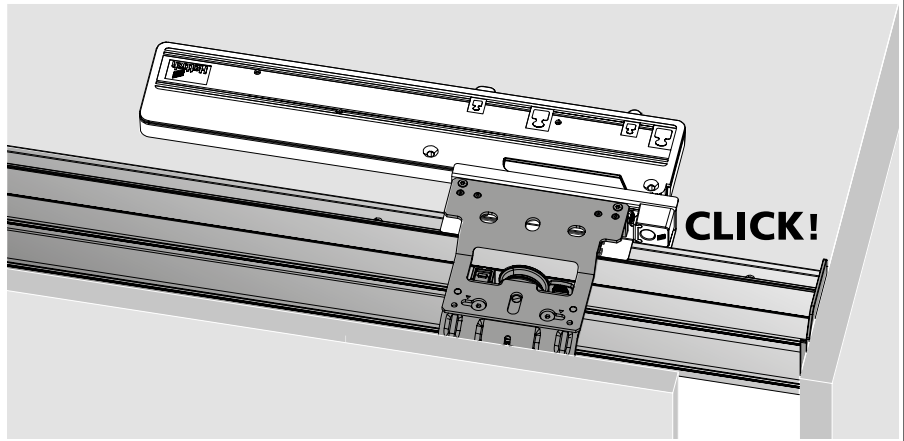


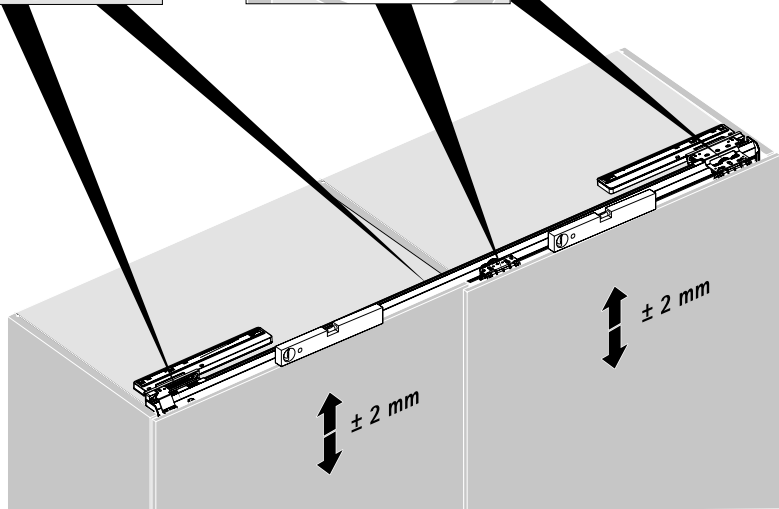
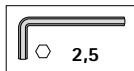
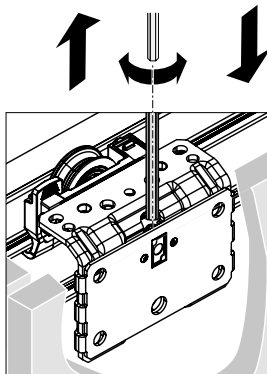
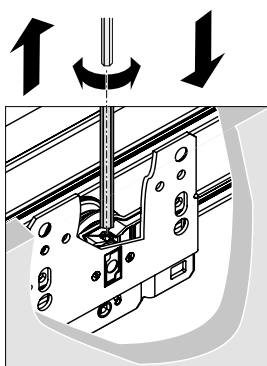


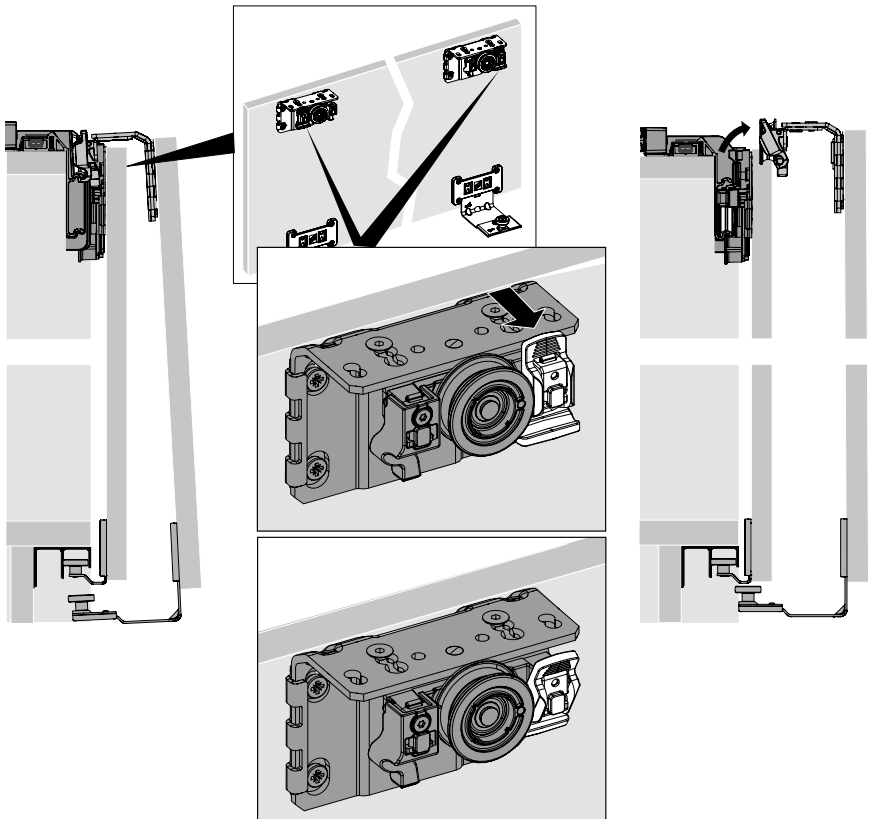
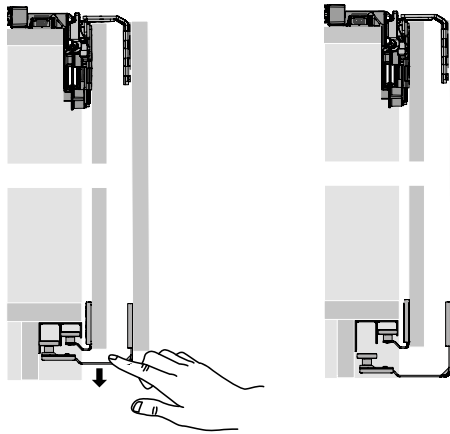
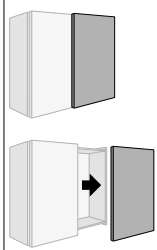


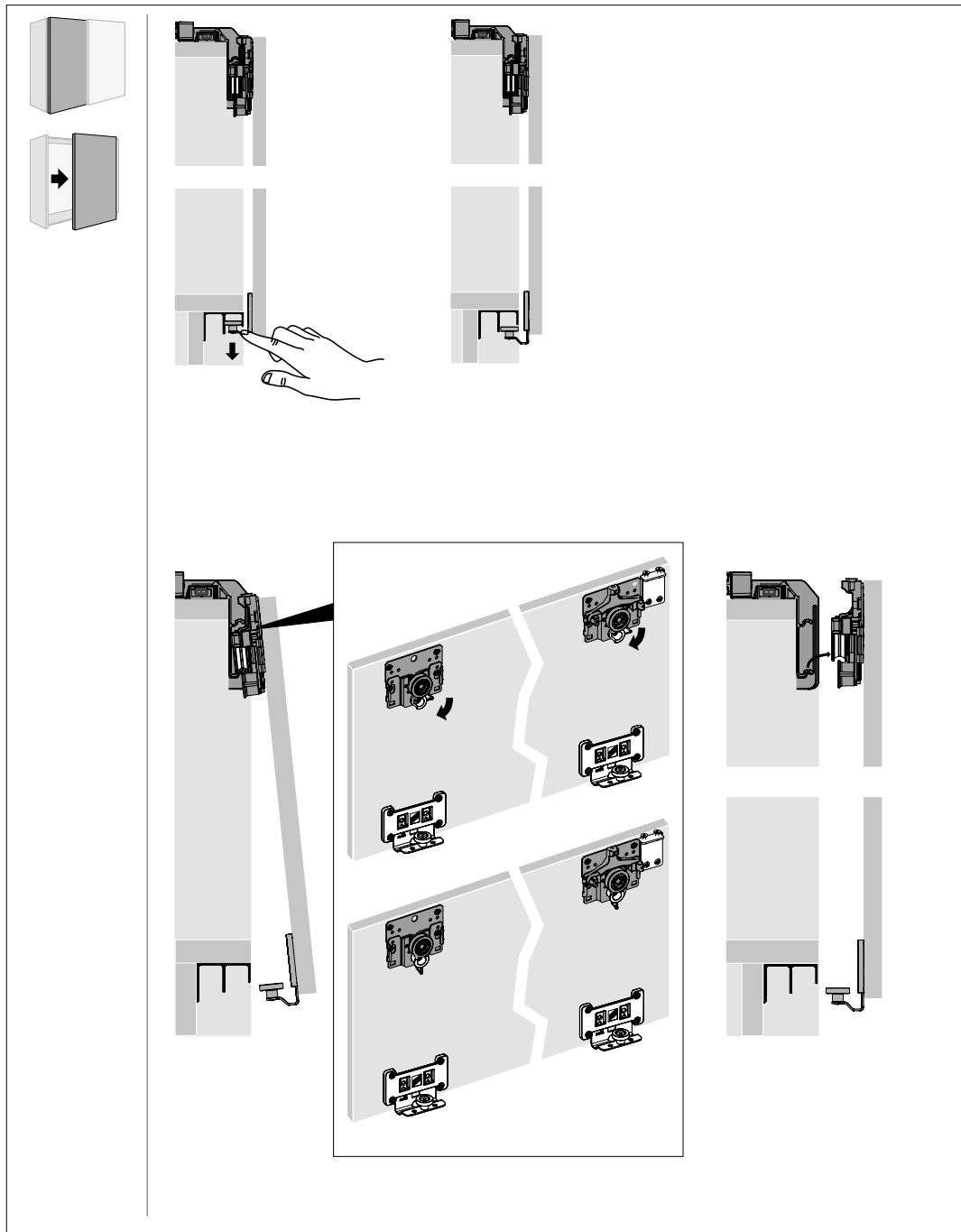
CLICK!







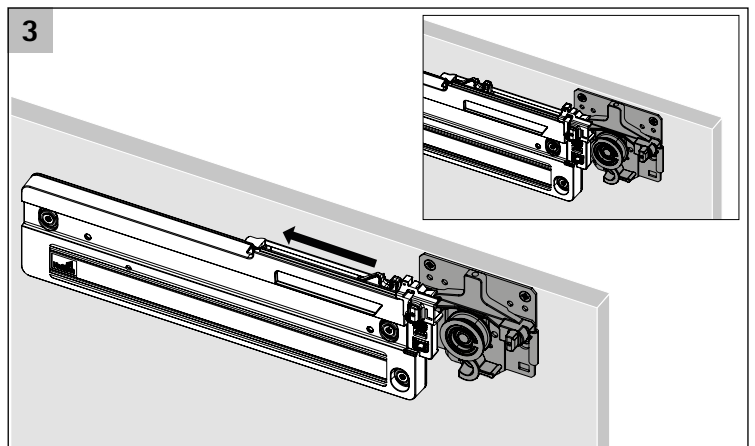
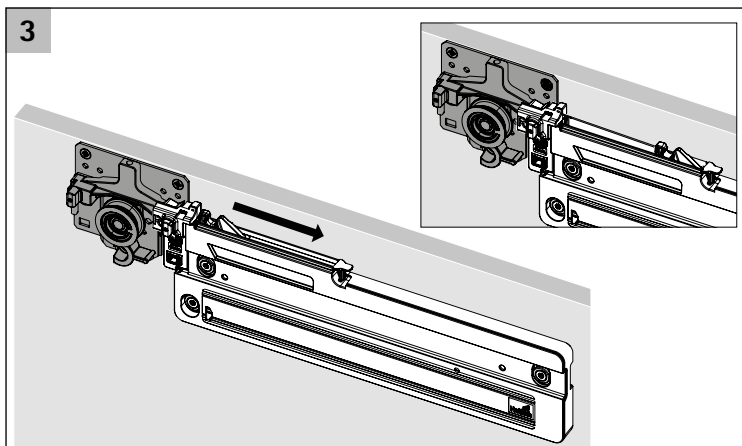
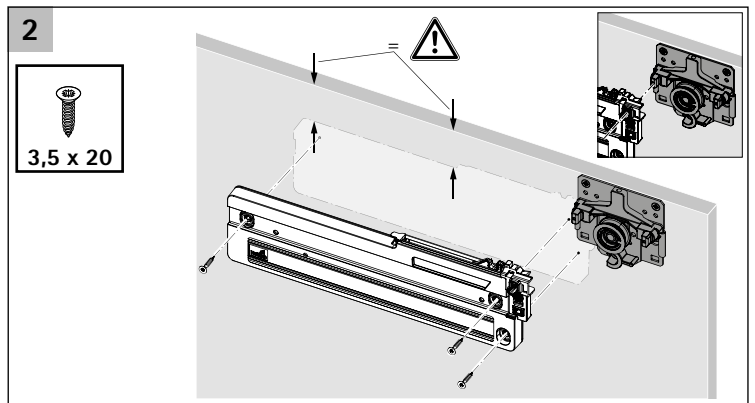
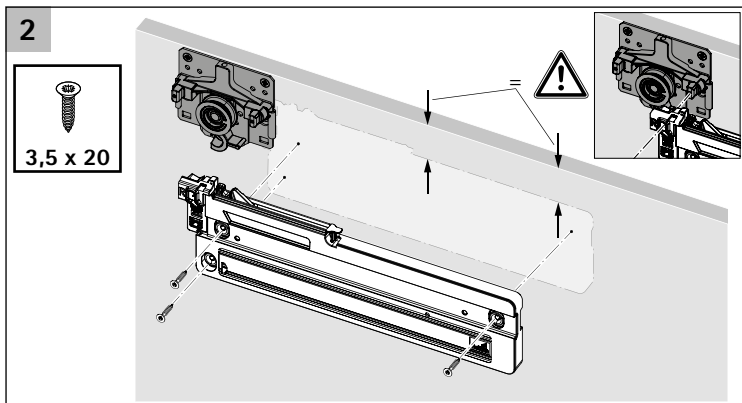
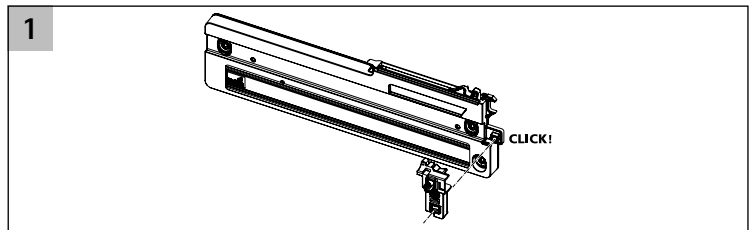
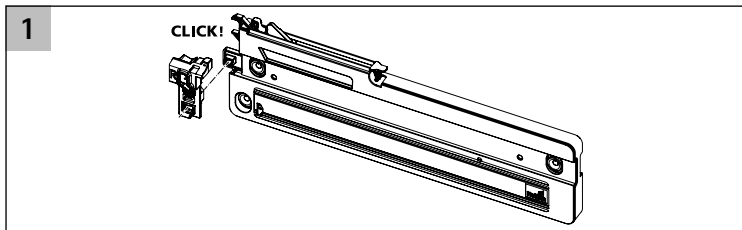
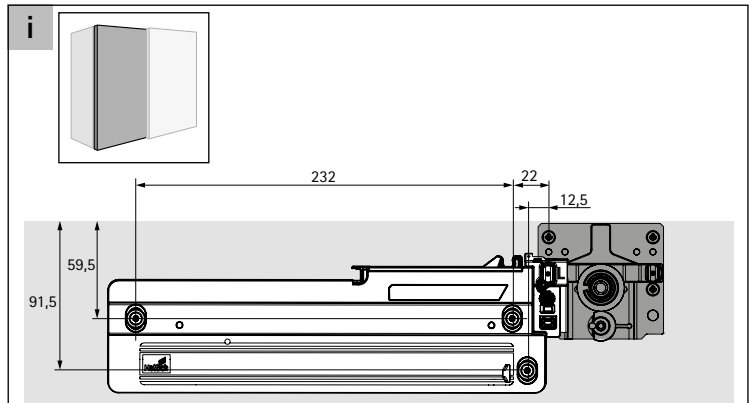
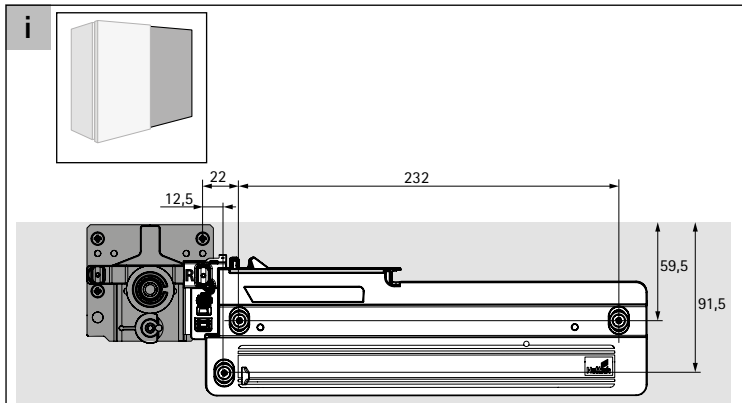
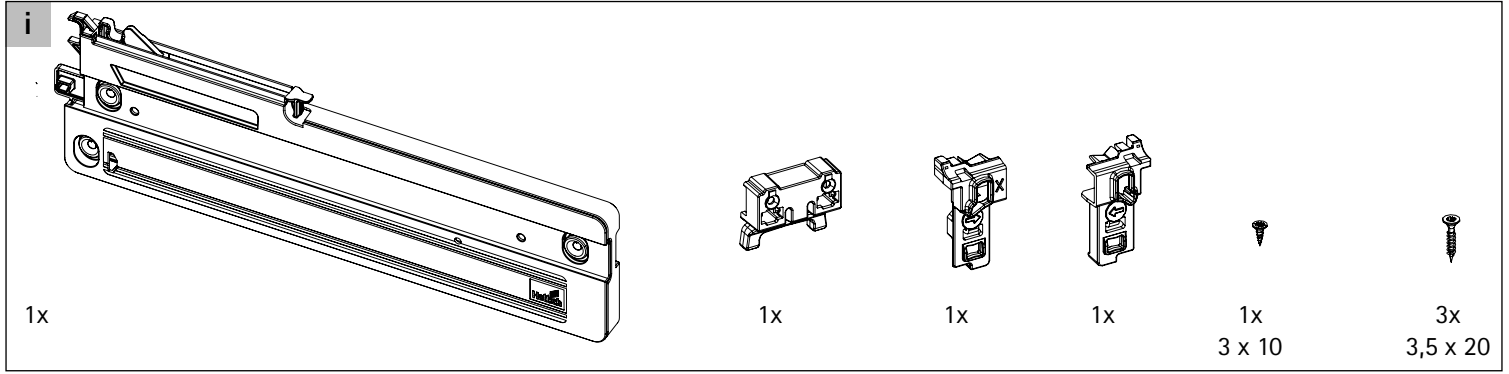


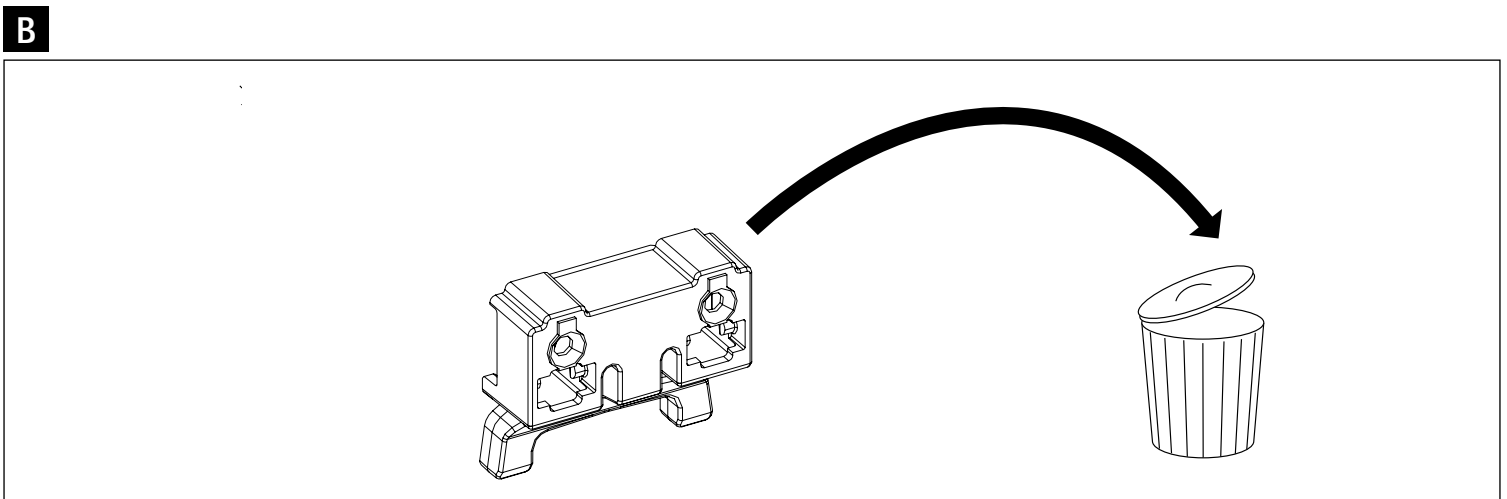
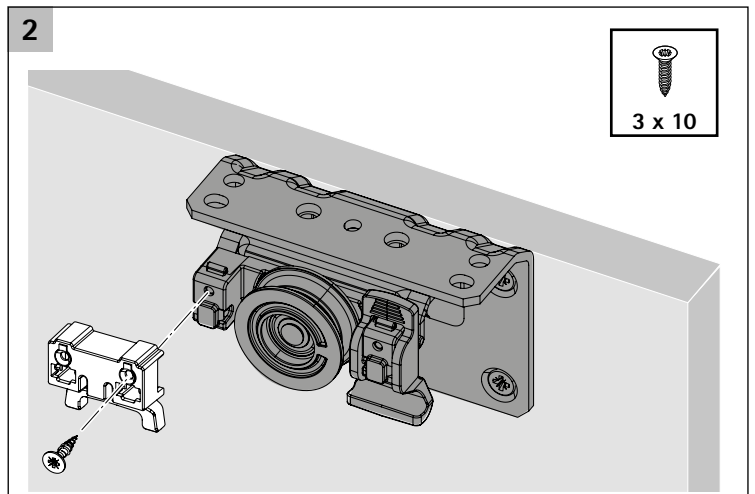
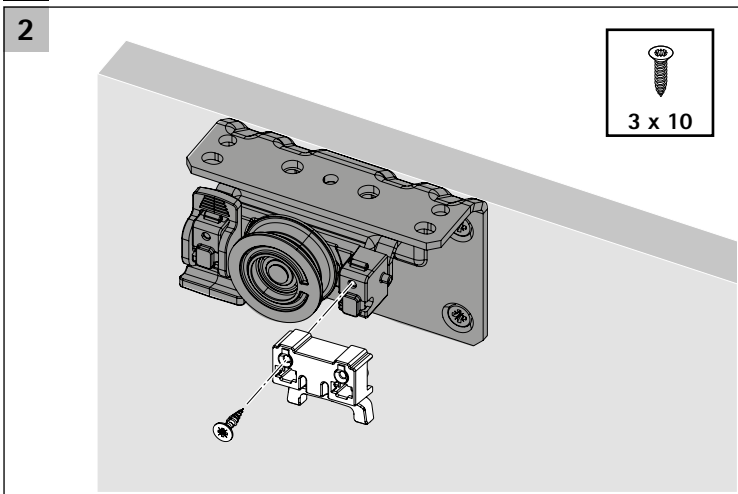
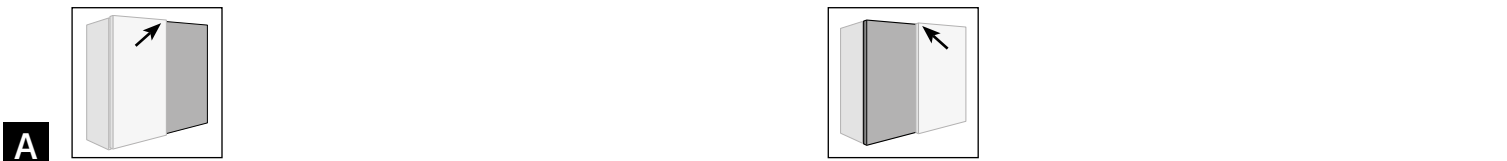
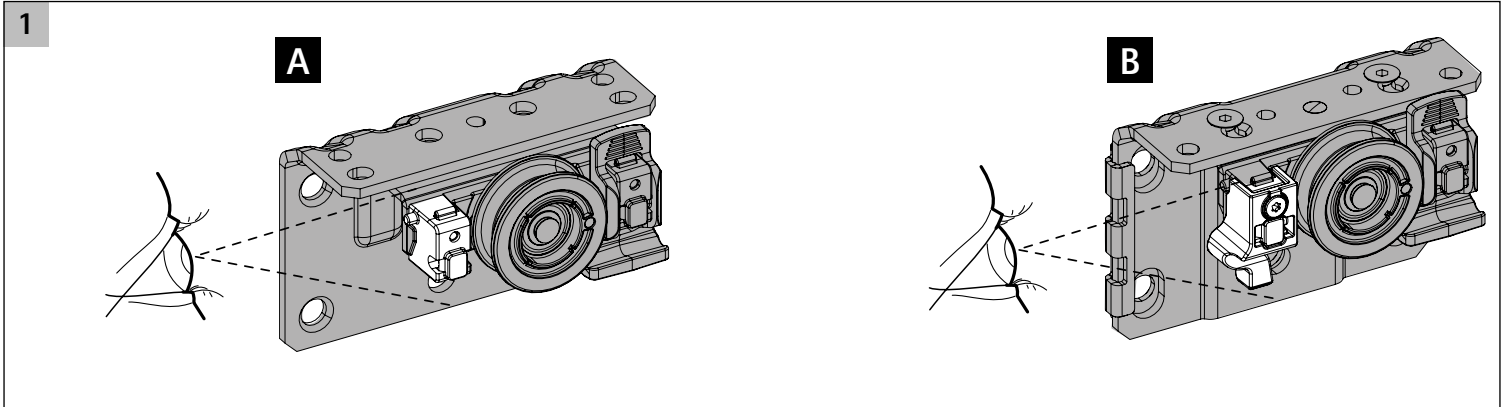


TopLine L

Silent System soft opening 50kg

Technik für Möbel





TopLine L

Silent System soft opening 20kg

Technik für Möbel

