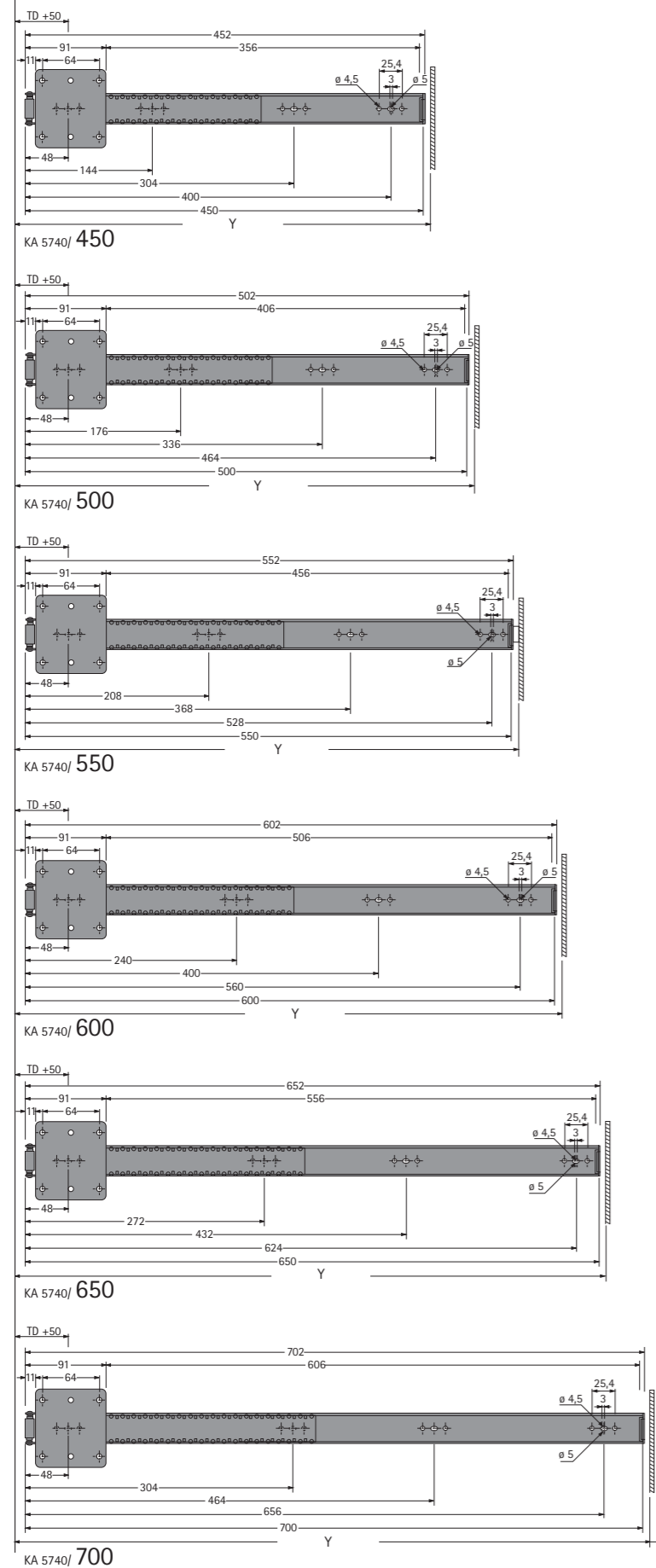


2

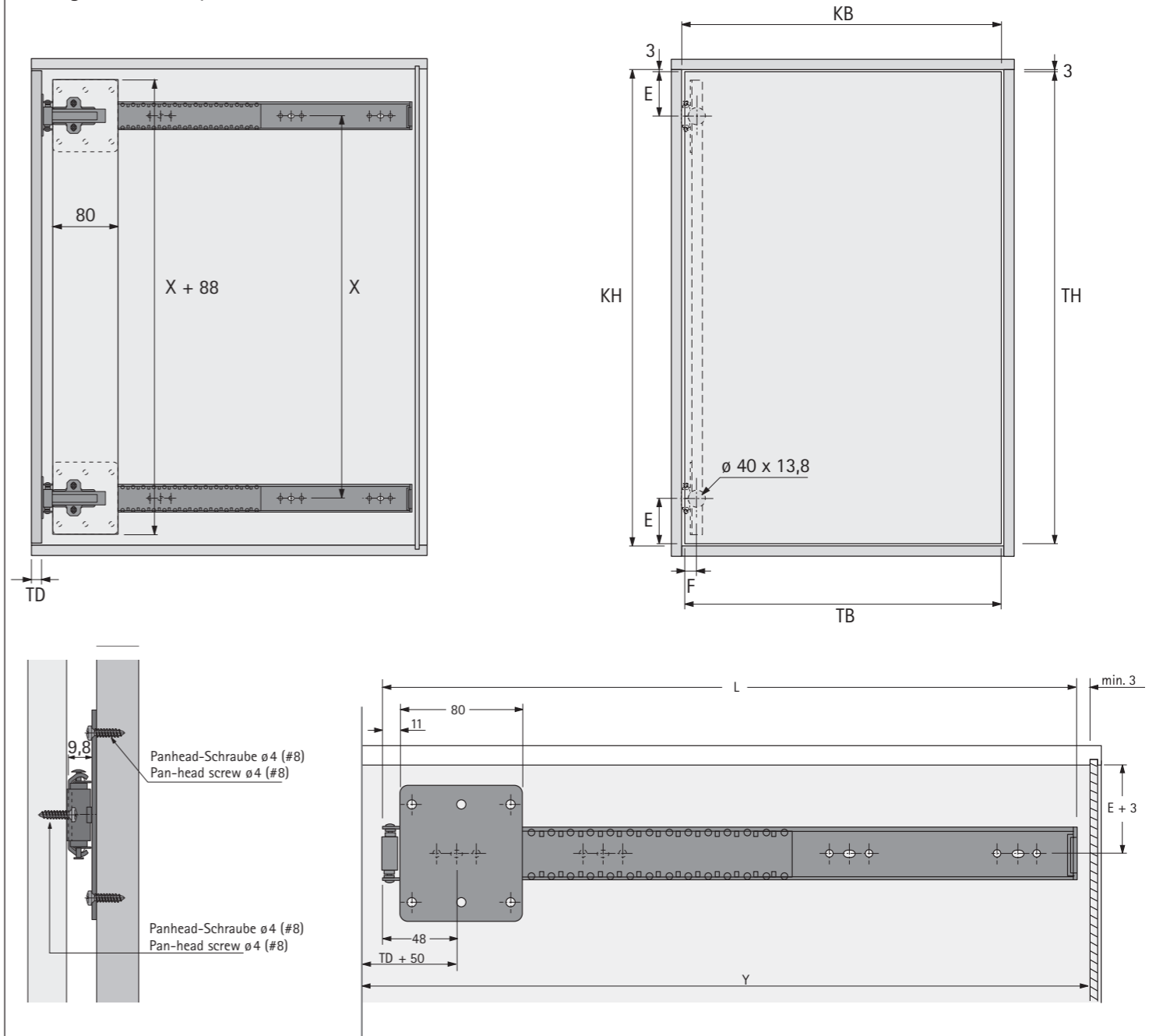
Bohrposition (mm)  
Hole pattern (mm)



Y = Mindestkorpustiefe  
Min. cabinet depth

i

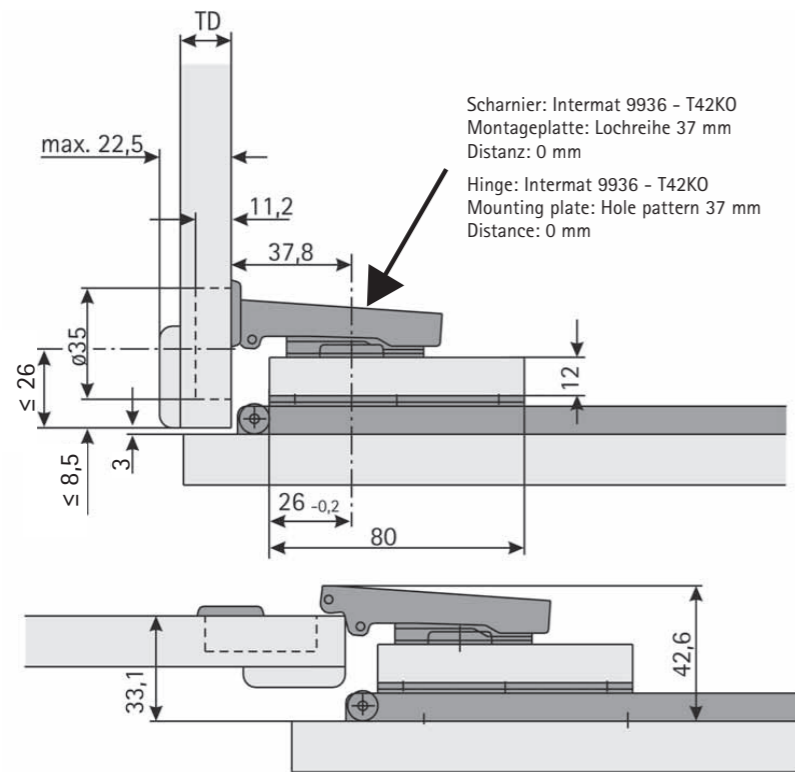
Schnitt- und Montagehinweis  
Sizing and assembly



E	min. 60 mm
TH	KH - 2 x 3 mm (TH max. 900 mm)
X	TH - 2E
TB	KB - 2 x 3 mm
Y	L + (TD + 2 mm) + min. 3 mm

i

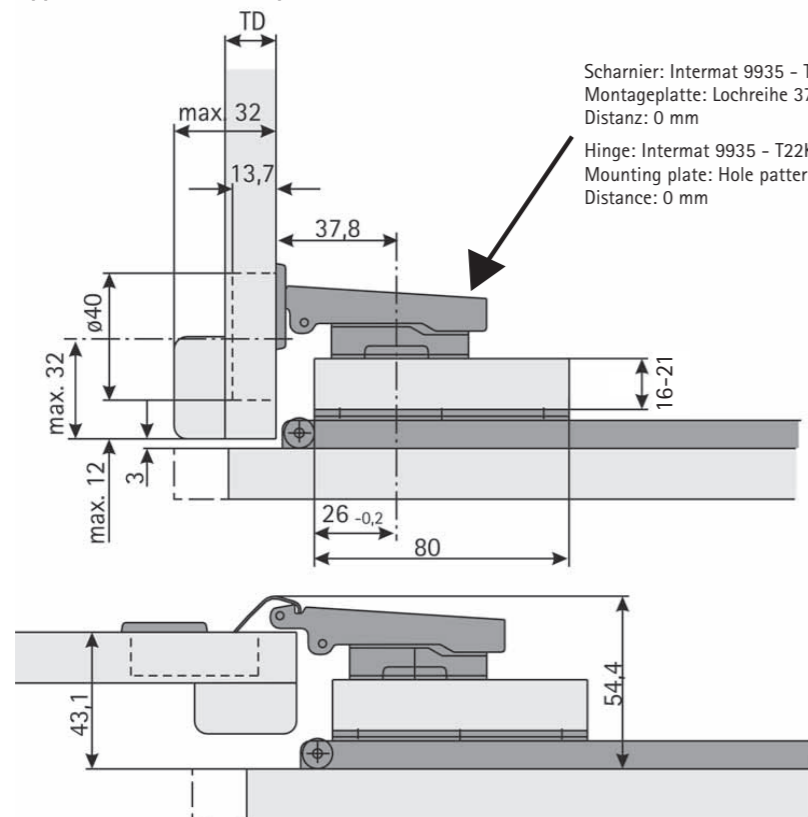
Anwendung 1 (Distanzplatte 12 mm)  
Application 1 (Follow strip 12 mm)



Scharnier: Intermat 9936 - T42KO  
Montageplatte: Lochreihe 37 mm  
Distanz: 0 mm  
Hinge: Intermat 9936 - T42KO  
Mounting plate: Hole pattern 37 mm  
Distance: 0 mm

i

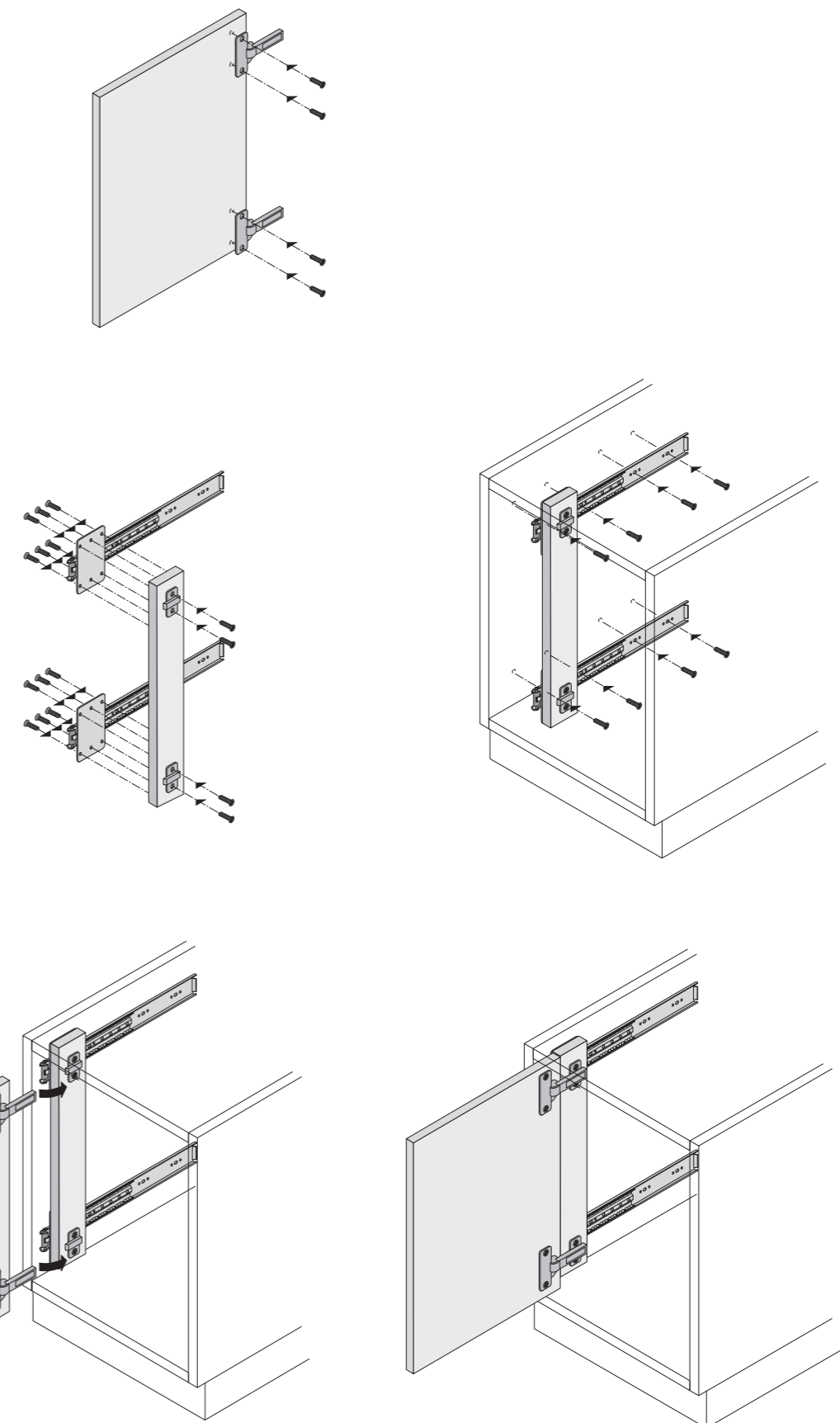
Anwendung 2 (Distanzplatte 16 - 21 mm)  
Application 2 (Follow strip 16 - 21 mm)



Scharnier: Intermat 9935 - T22K-5  
Montageplatte: Lochreihe 37 mm  
Distanz: 0 mm  
Hinge: Intermat 9935 - T22K-5  
Mounting plate: Hole pattern 37 mm  
Distance: 0 mm

i

Montagefolge  
Assembly steps



# Lisenenscharnier mit Federsystem

## Face frame hinge with spring system

Technik für Möbel

